

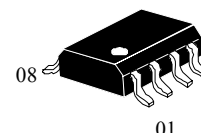
Микросхема ILA1308D –

усилитель для головных телефонов класса АВ с двухполярным напряжением питания и низким значением нелинейных искажений аудиосигнала. Микросхема предназначена для применения в современных стереоустройствах аудиотехники со встроенным выходом на стереонаушники.

Выполняемые функции – подавление эффекта “щелчка” при включении и выключении питания интегральной схемы (ИС) и подавление помех по питанию. Микросхема разработана для устройств с низким током потребления и включает в себя схему защиты выходов от тока короткого замыкания.

Микросхема состоит из двух отдельных усилителей А и В.

Конструктивно микросхема выполняется в восьмивыводном SO-корпусе MS-012AA.



Индекс D
SO-корпус

**Рисунок 1 - Микросхемы
в SO-корпусе MS-012AA**

Основные характеристики:

- напряжение питания
 - однополярное, U_{DD} от 3,0 до 7,0 В
 - двухполярное, U_{DD} , U_{SS} от $\pm 1,5$ до $\pm 3,5$ В
- состоит из двух отдельных усилителей А и В
- технология изготовления кристалла – КМОП
- включает в себя схему защиты выходов от тока короткого замыкания
- низкий ток потребления
- диапазон рабочих температур от минус 10 до плюс 85 °С

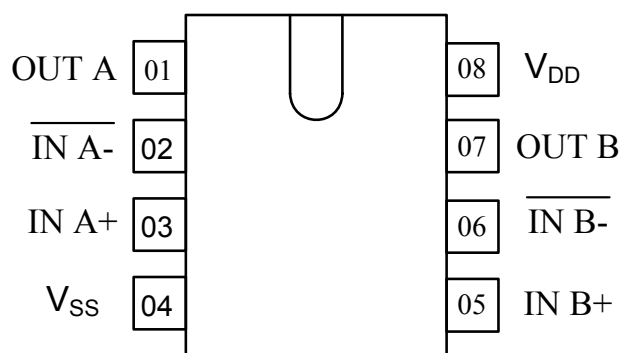


Рисунок 2 – Обозначение выводов в корпусе микросхем

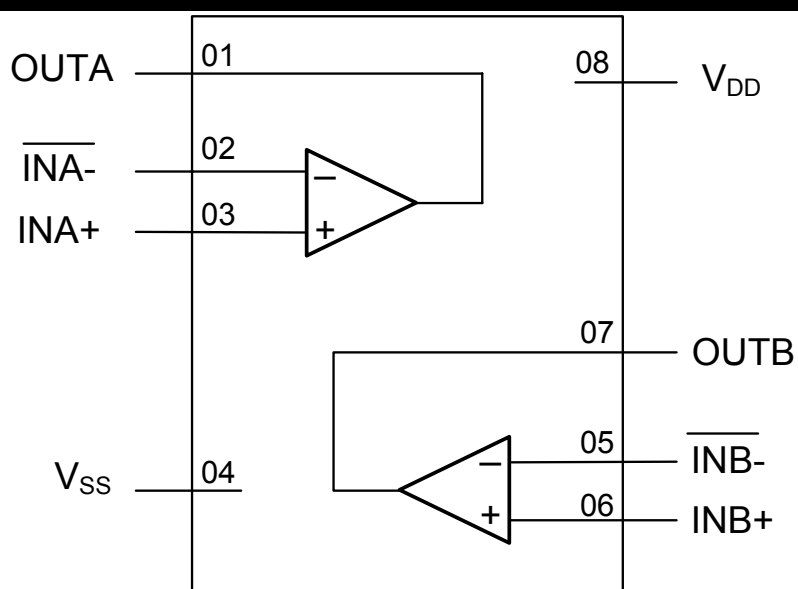


Рисунок 3 – Функциональная схема микросхемы

Таблица 1 - Назначение выводов

Номер вывода	Наименование вывода	Обозначение
01	Выход А	OUTA
02	Инверсный вход А	$\overline{\text{INA}}$ -
03	Неинверсный вход А	INA+
04	Вывод питания от источника отрицательного напряжения	V_{SS}
05	Неинверсный вход В	INB+
06	Инверсный вход В	$\overline{\text{INB}}$ -
07	Выход В	OUTB
08	Вывод питания от источника положительного напряжения	V_{DD}

Таблица 2 - Предельные электрические режимы

Обозначение параметра	Наименование параметра	Норма		Единица измерения
		не менее	не более	
U_{DD}	Напряжение питания - однополярное	0	8,0	В
U_{DD}, U_{SS}	- двухполярное	–	$\pm 4,0$	В
T_a	Температура окружающей среды	–40	85	$^{\circ}\text{C}$

Таблица 3 - Предельно допустимые режимы эксплуатации

Обозначение параметра	Наименование параметра	Норма		Единица измерения
		не менее	не более	
U_{DD}	Напряжение питания - однополярное	3,0	7,0	В
U_{DD}, U_{SS}	- двухполярное	$\pm 1,5$	$\pm 3,5$	В
C_L	Емкость нагрузки	–	200	пФ
P_o	Максимальная выходная мощность при $U_{CC} = 5,0 \text{ В}$, $U_{SS} = 0 \text{ В}$, $\text{THD} < 0,1 \%$, $U_{O\text{ PP}} = 3,5 \text{ В}$	–	80	мВт
T	Рабочий температурный диапазон среды	–10	85	$^{\circ}\text{C}$

Таблица 4 - Электрические параметры микросхем (при $U_{DD} = 5,0$ В, $U_{SS} = 0$ В, $f = 1$ кГц, $R_L = 32$ Ом, если не указано иначе)

Обозначение параметра	Наименование параметра	Режим измерения	Норма		Температура среды, °С	Единица измерения
			не менее	не более		
I_{DD}	Ток потребления	Без нагрузки	–	$\frac{5,0}{10}$	25 ± 10 –10; 85	мА
P_{tot}	Общая рассеиваемая мощность	Без нагрузки	–	$\frac{25}{35}$		мВт
U_{CM}	Синфазные входные напряжения	–	$\frac{0}{0,5}$	$\frac{3,5}{3,0}$		В
(THD+N)/S	Суммарные нелинейные искажения сигнала	$U_{OPP}^* = 3,5$ В	–	$\frac{-65}{-45}$		дБ
S/N	Отношение сигнал/шум	$U_{OPP}^* = 3,5$ В	$\frac{100}{60}$	–		дБ
U_{os}	Напряжение смещения нуля	–	–16	16	25 ± 10	мВ
G_v	Коэффициент усиления без обратной связи	$R_L = 5$ кОм	50	–		дБ

* U_{OPP} – размах выходного напряжения

Справочные данные

Входная емкость микросхемы в нормальных условиях 3 пФ $\pm 50\%$ при $U_{DD} = 5,0$ В, $U_{SS} = 0$ В.

Выходное напряжение при $U_{DD} = 5,0$ В, $U_{SS} = 0$ В в нормальных условиях от $0,75$ до $4,25$ В при $R_L = 32$ Ом, от $1,5$ до $3,5$ В при $R_L = 16$ Ом, от $0,1$ до $4,9$ В при $R_L = 5$ кОм.

Таблица 5 – Типовые значения электрических параметров микросхемы при $U_{DD} = 5,0$ В
($U_{SS} = 0$ В, $f = 1$ кГц, $R_L = 32$ Ом, $T_a = (25 \pm 10)$ °С, если не указано иначе)

Буквенное обозначение параметра	Наименование параметра, единица измерения	Режим измерения	Типовое значение*	Единица измерения
PSRR	Коэффициент влияния нестабильности источников питания	$F_i = 100$ Гц $U_{ripple_{pp}} = 100$ мВ	90	дБ
t_G	Частота единичного усиления	$R_L = 5$ кОм	5,5	МГц
B	Полоса пропускания	–	20	кГц
R_o	Выходное сопротивление	–	0,25	Ом
α_S	Коэффициент разделения каналов	$R_L = 32$ Ом	70	дБ
		$R_L = 5$ кОм	105	
SR	Скорость нарастания сигнала	–	5	В/мкс
I_o	Максимальный выходной ток	THD < 0,1 %	60	мА
I_B	Входной ток	–	10	пА

* Типовое значение – это среднеарифметическое значение параметра, измеренного на выборке микросхем.

Примечания

1 $U_{ripple_{pp}}$ – размах напряжения пульсаций

2 F_i – частота пульсаций питающего напряжения

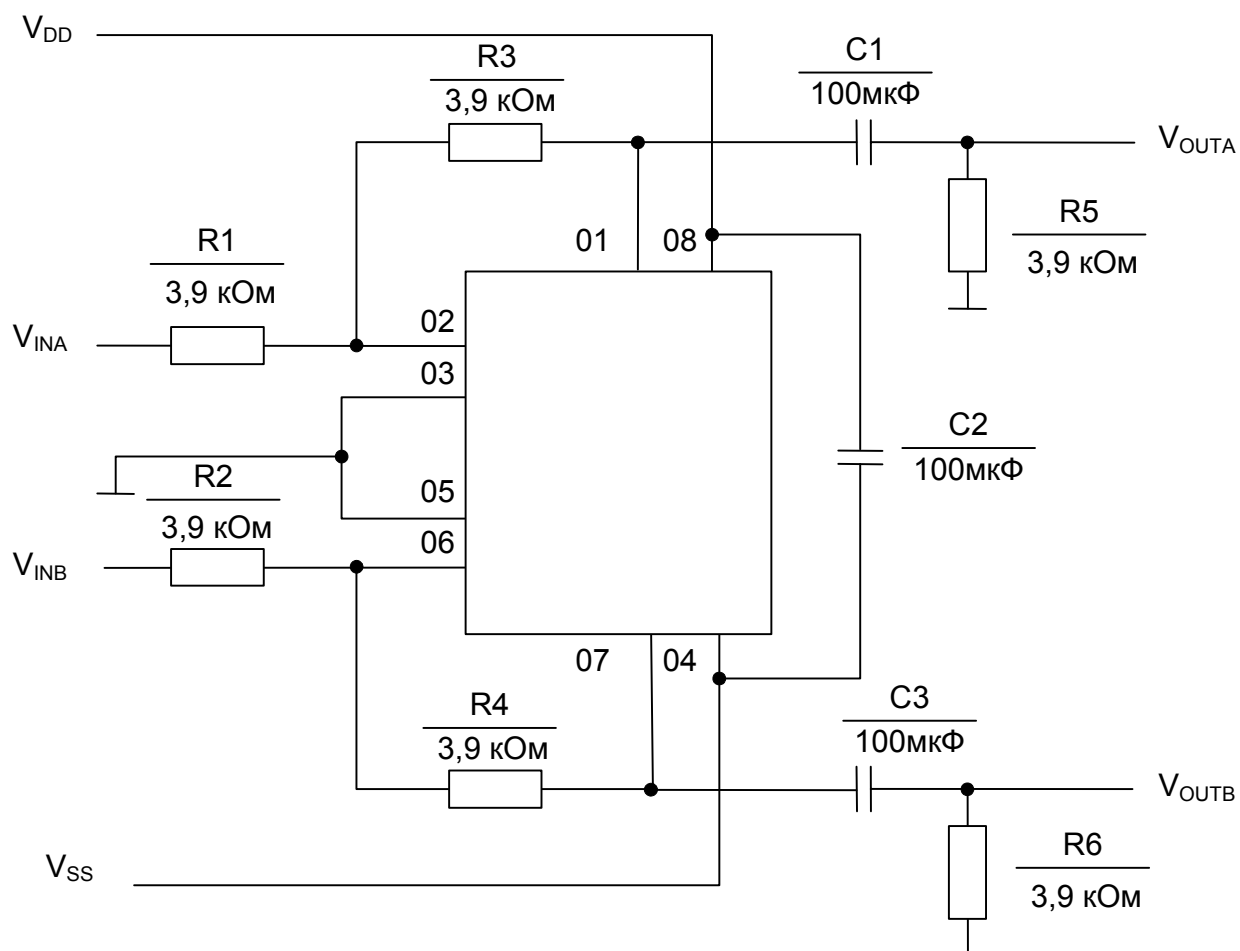
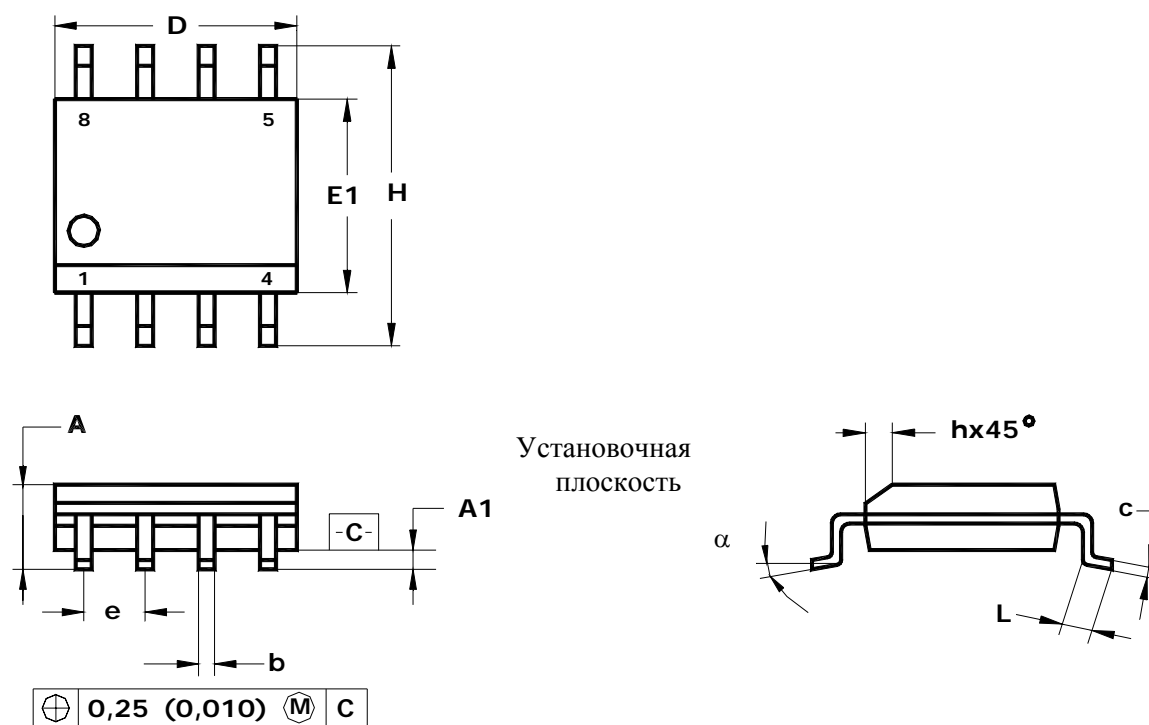


Рисунок 4 – Типовая схема применения микросхемы

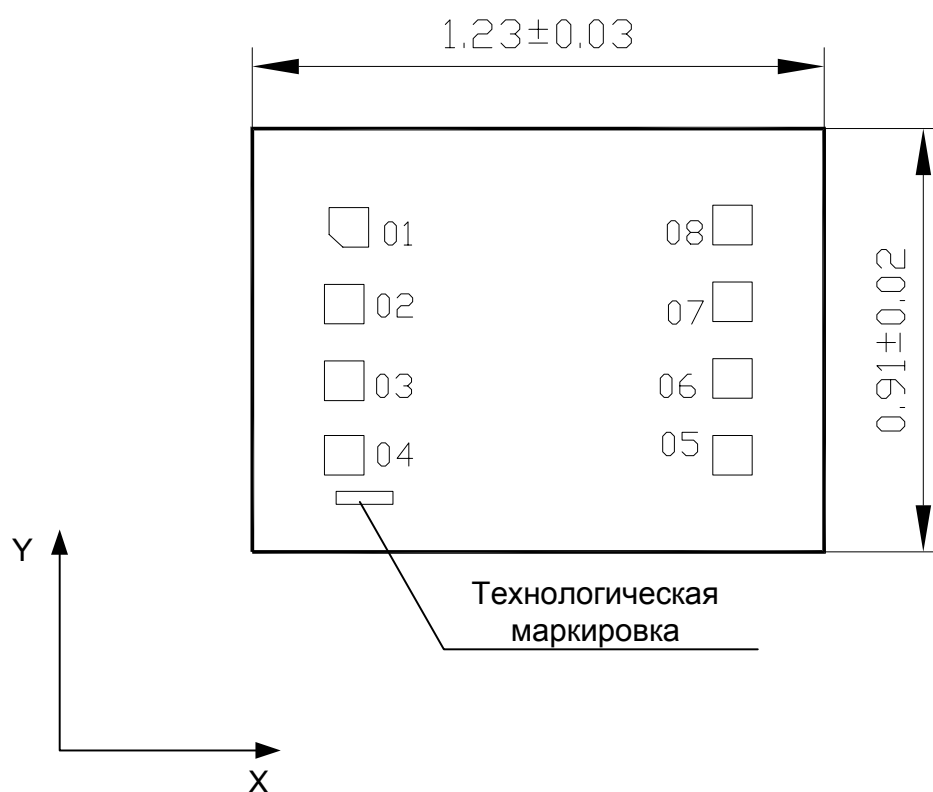
Габаритные размеры корпуса



Примечание – Размеры D, E1 не включают величину облоя, которая не должна превышать 0,25 мм (0,010) на сторону.

	D	E1	H	b	e	α	A	A1	c	L	h
Миллиметры											
min	4,80	3,80	5,80	0,33	1,27	0°	1,35	0,10	0,19	0,41	0,25
max	5,00	4,00	6,20	0,51		8°	1,75	0,25	0,25	1,27	0,50
Дюймы											
min	0,1890	0,1497	0,2284	0,013	0,100	0°	0,0532	0,0040	0,0075	0,016	0,0099
max	0,1968	0,1574	0,2440	0,020		8°	0,0688	0,0090	0,0098	0,050	0,0196

Рисунок 5 - Габаритные размеры SO-корпуса (MS-012AA)



Координаты технологической маркировки 1308 (мм): левый нижний угол $x = 0,18$, $y = 0,13$.
Толщина кристалла $0,46 \pm 0,02$ мм.

Номер контакта площадки	Координаты (левый нижний угол), мм	
	X	Y
01	0,165	0,655
02	0,155	0,490
03	0,155	0,325
04	0,155	0,165
05	0,990	0,165
06	0,990	0,330
07	0,990	0,495
08	0,990	0,660

Примечание – Координаты и размер контактных площадок 0,085 x 0,085 мм даны по слою «Пассивация»

Рисунок 6 – Внешний вид кристалла и координаты контактных площадок