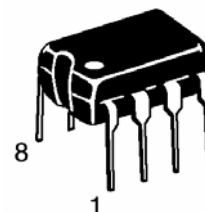


IL1776C

МИКРОСХЕМА МИКРОМОЩНОГО ПРОГРАММИРУЕМОГО ОПЕРАЦИОННОГО УСИЛИТЕЛЯ IL1776C.

(аналог MC1776C, ф. Motorola)

Микросхема IL1776C представляет собой программируемый по току потребления операционный усилитель с балансировкой входного напряжения смещения нуля. Данный операционный усилитель характеризуется малой потребляемой мощностью и высоким входным сопротивлением. Статические токи внутри устройства могут программироваться номиналом внешнего резистора или источником тока, подключённым к входу Iset. Это позволяет оптимизировать характеристики усилителя для входных токов и потребляемой мощности в широком диапазоне рабочих напряжений питания ИС.



IL1776CN, Plastic, DIP8,
 $T_A = 0^\circ\text{C} \text{ _ } +70^\circ\text{C}$

IL1776CAN, Plastic, DIP8,
 $T_A = -40^\circ\text{C} \text{ _ } +85^\circ\text{C}$

Характеристики микросхемы

- Напряжение питания от ± 1.2 В до ± 18 В
- Широкий диапазон программирования входов
- Возможность внешней подстройки входного напряжения смещения
- Внутренняя частотная компенсация
- Низкий входной ток смещения
- Защита выхода от короткого замыкания

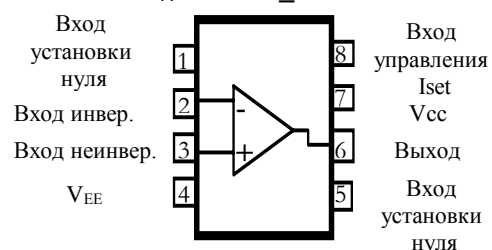


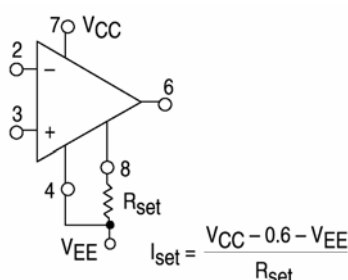
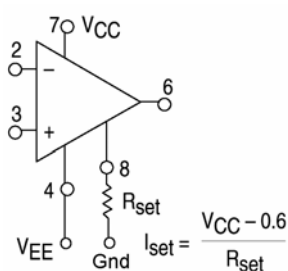
Рис.1 . Назначение выводов корпуса

Резистивное программирование (см. Рис. 3)

Подключение

Подключение Rset к отрицательному источнику питания

Rset к «земле»

(рекомендуется для напряжения питания менее ± 6.0 В)

Типовые значения Rset		
VCC, VEE	Iset=1.5мкА	Iset=15мкА
± 6.0 В	3.6 МОм	360 кОм
± 10 В	6.2 МОм	620 кОм
± 12 В	7.5 МОм	750 кОм
± 15 В	10 МОм	1.0 МОм

Типовые значения Rset		
VCC, VEE	Iset=1.5мкА	Iset=15мкА
± 1.5 В	1.6 МОм	160 кОм
± 3.0 В	3.6 МОм	360 кОм
± 6.0 В	7.5 МОм	750 кОм
± 15 В	20 МОм	2.0 МОм

Активное программирование
корпуса

Рис.1 . Назначение выводов

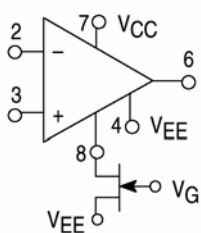


220108 Республика Беларусь, г. Минск,
ул. Корженевского, 12,
Факс: +375 (17) 278 28 22,
Тел: +375 (17) 278 07 11, 212 24 70, 212 24 61,
212 69 16
E-mail: office@bms.by
URL: www.bms.by

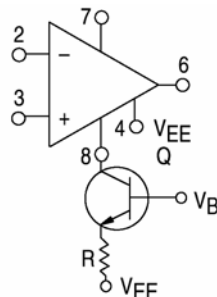
БЕЛМИКРОСИСТЕМЫ

IL1776C

Источник тока на ПТУП.



Источник тока на биполярном транзисторе.



Не показанные выводы не подключены.

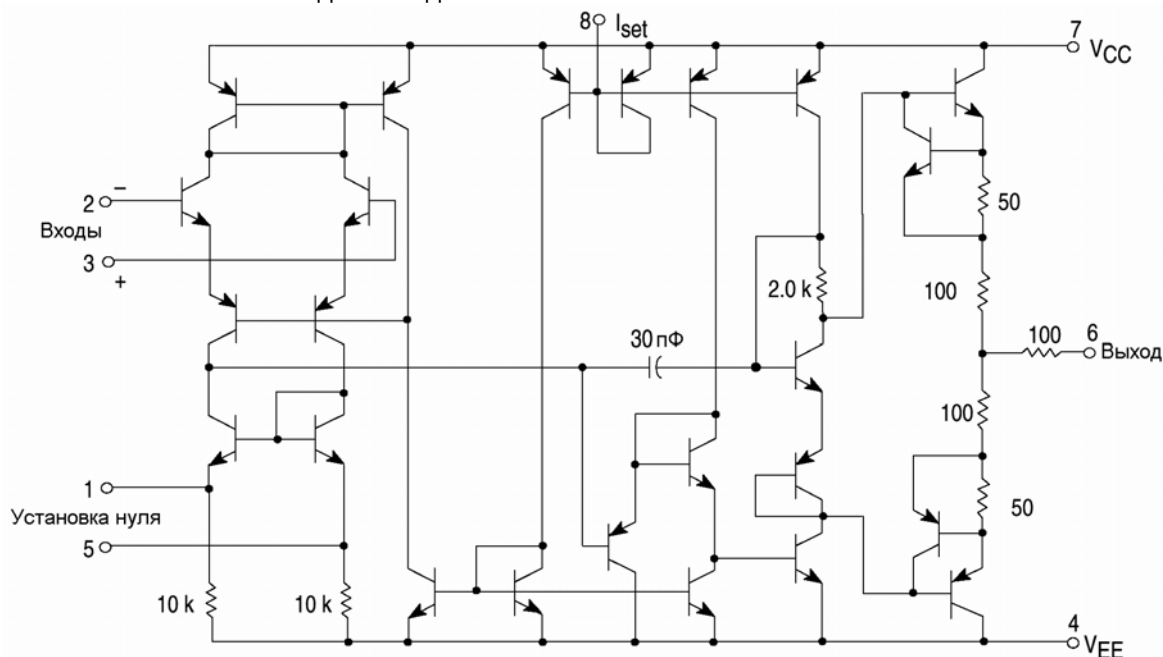


Рис.2 Схема электрическая IL1776C.

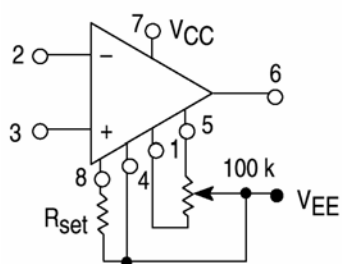
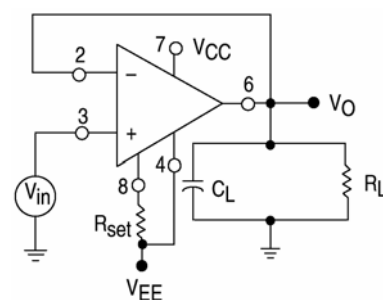


Схема балансировки входного напряжения смещения нуля



Тестовая схема для определения динамических характеристик.



IL1776C

Таблица 1. Предельные электрические параметры.

Наименование параметра, единица измерения	Обозначение	Предельный режим	
		не менее	не более
Напряжение питания, В, двухполярное	V_{CC}, V_{EE}	—	± 18
Входное напряжение дифференциального сигнала, В	V_{ID}	—	± 30
Входное напряжение синфазного сигнала, В V_{CC} и $ V_{EE} < 15\text{В}$ V_{CC} и $ V_{EE} \geq 15\text{В}$	V_{ICM}	—	V_{CC}, V_{EE} ± 15
Напряжение балансировки по отношению к V_{EE} , В	$V_{OFF}-V_{EE}$	—	± 0.5
Ток установки, мкА	I_{SET}	—	500
Напряжение установки, В, (напряжение между выводом I_{SET} и выводом «земля»)	V_{SET}	$V_{CC} - 2.0\text{В}$	V_{CC}
Длительность воздействия выходного тока короткого замыкания, с, $I_{SET} \leq 30\text{ мкА}$.	t_{SC}		не ограничено
Рабочий диапазон температуры, °С IL1776CN IL1776CAN	T_A	0 -40	+70 +85
Температура хранения, °С	T_{stg}	-55	+125
Температура кристалла, °С	T_j	—	150

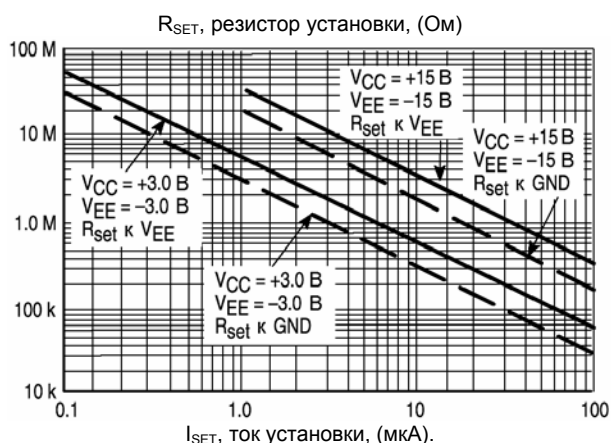
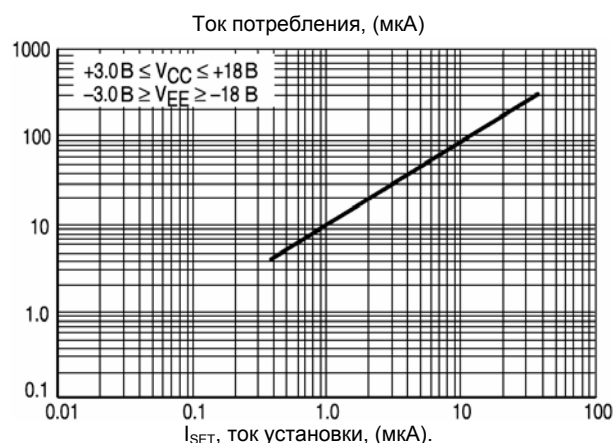
Рис.3 Зависимость тока установки от номинала резистора R_{SET} .

Рис.4 Зависимость тока потребления от тока установки.

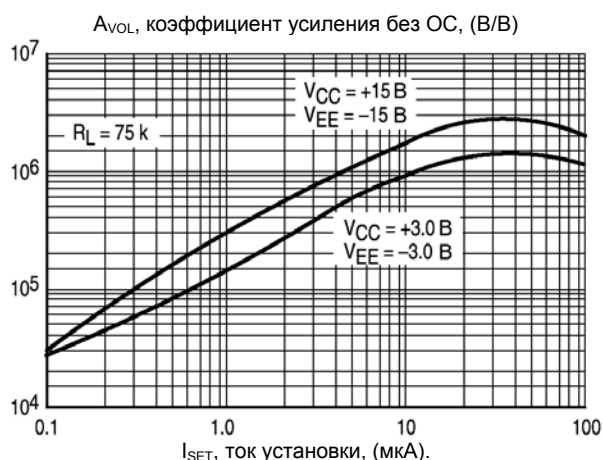


Рис.5 Зависимость коэффициента усиления без ОС

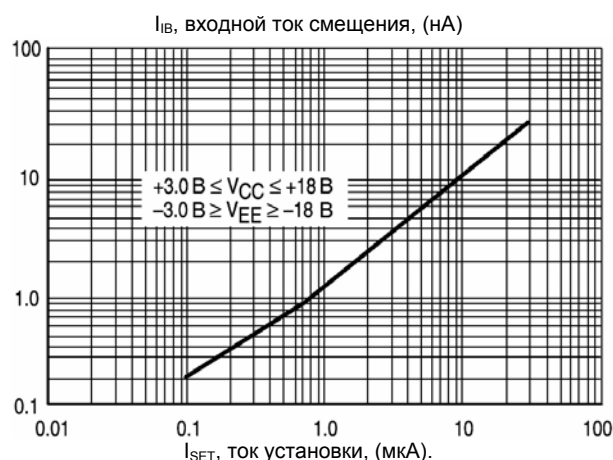


Рис.6 Зависимость входного тока смещения от



IL1776C

от тока установки.

тока установки.

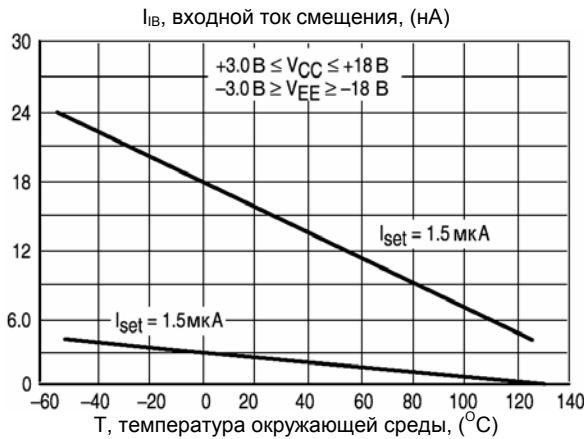


Рис.7 Зависимость входного тока смещения от температуры.

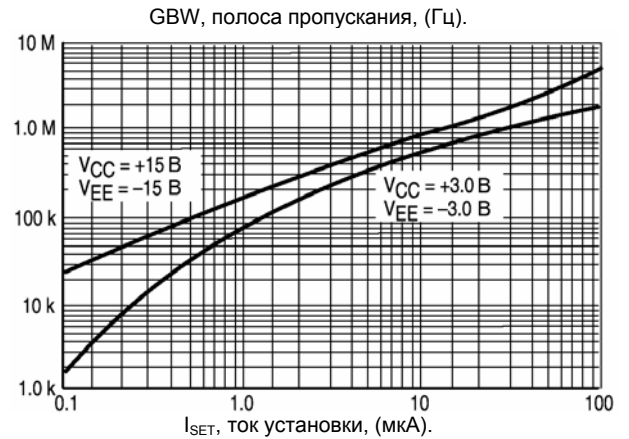


Рис.8 Зависимость полосы пропускания от тока установки.

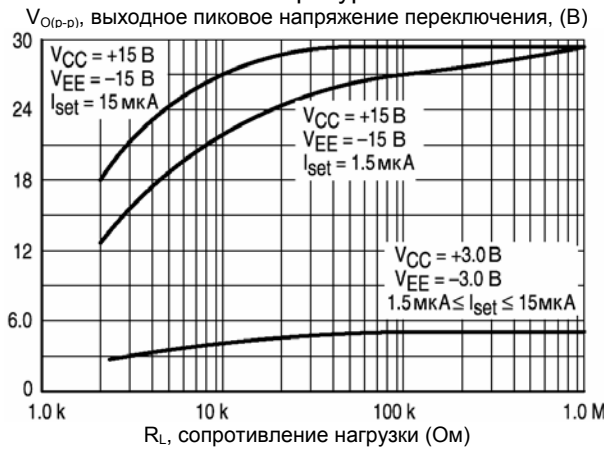


Рис.9 Зависимость выходного напряжения переключения (от максимального положительного до максимального отрицательного) от сопротивления нагрузки.

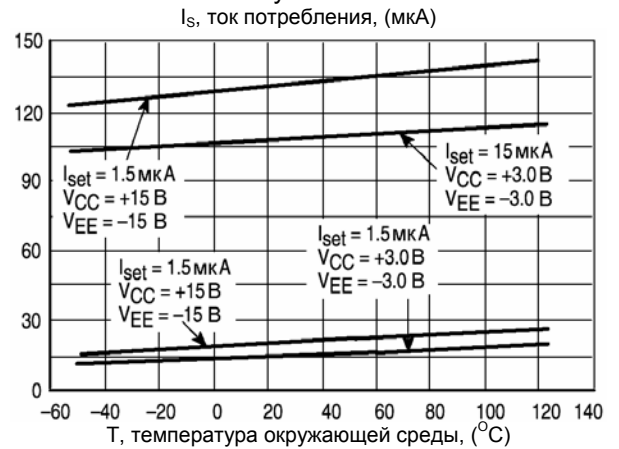


Рис.10 Зависимость тока потребления от температуры окружающей среды.

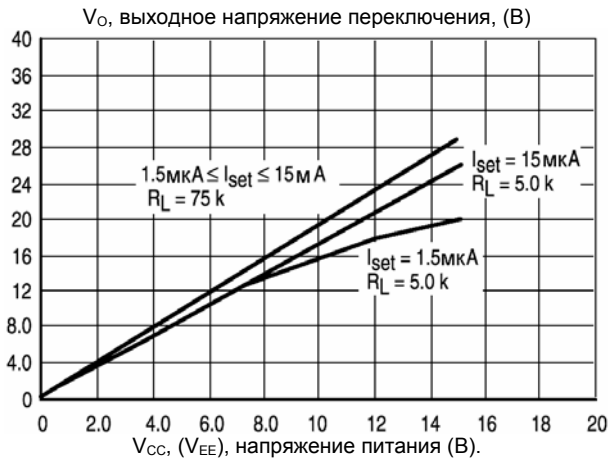


Рис.11 Зависимость выходного напряжения переключения от напряжения питания.

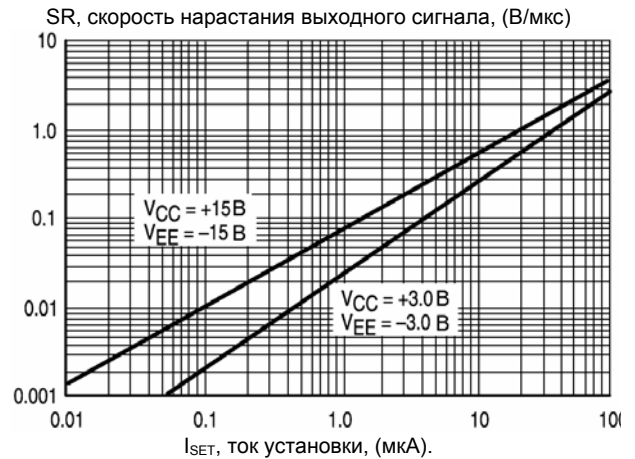


Рис.12 Зависимость скорости нарастания выходного сигнала от тока установки.

$V_{(RMS)}$, среднеквадратичное напряжение, ($V^2/Гц$)

Оптимальное сопротивление источника, (МОм)



220108 Республика Беларусь, г.Минск,
ул. Корженевского, 12,
Факс: +375 (17) 278 28 22,
Тел: +375 (17) 278 07 11, 212 24 70, 212 24 61,
212 69 16
E-mail: office@bms.by
URL: www.bms.by

БЕЛМИКРОСИСТЕМЫ

IL1776C

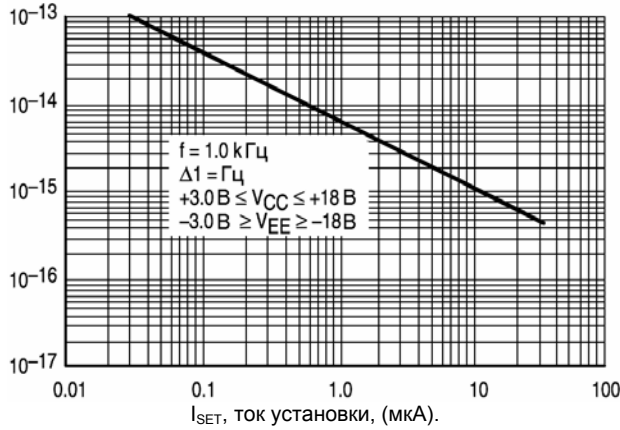


Рис.13 Зависимость входного напряжения шума от тока установки.

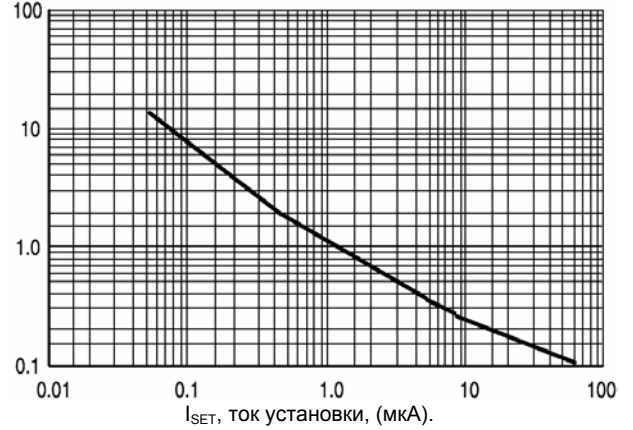
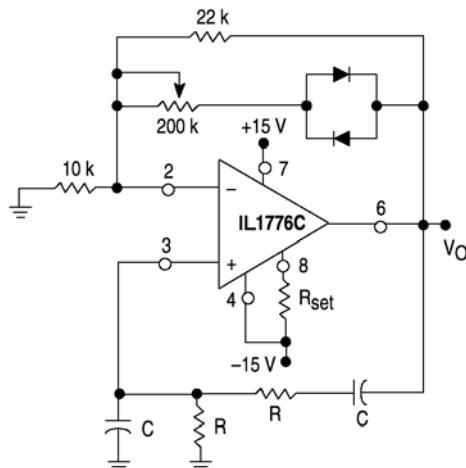


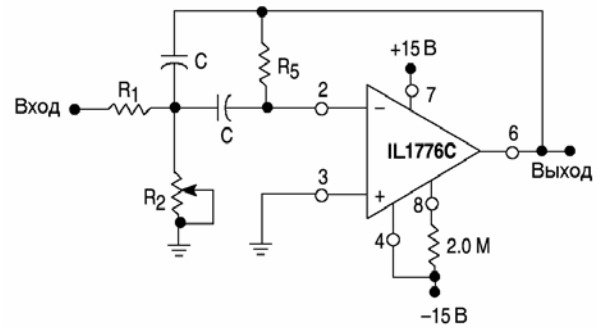
Рис.14 Зависимость оптимального сопротивления источника с минимальными шумами от тока установки.

$$f_0 = \frac{1}{2\pi RC} \quad (\text{для } f_0=1.0\text{кГц})$$

Типовые схемы применения.

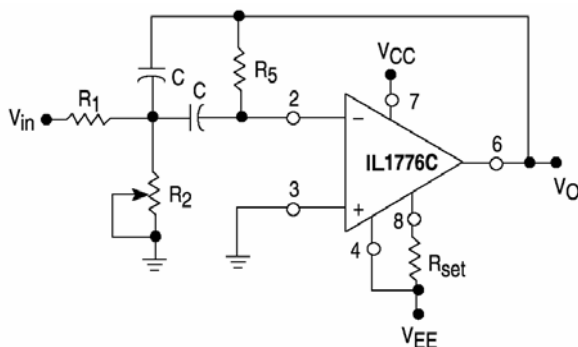


R=16 кОм, C=0.01мкФ
Рис.15 Генератор на мосте Вина.

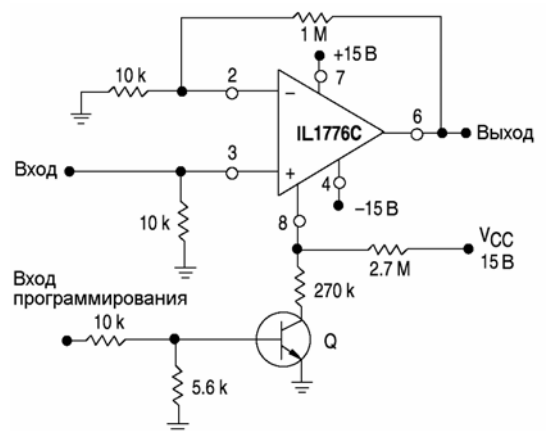


для фильтра 1.0 кГц с параметрами Q=10, A(f₀)=1
R1=160 кОм, R2=820, R5=300 кОм, C=0.01 мкФ

Рис.17 Полосовой фильтр (1.0 кГц)



f₀ = центральная частота;
A(f₀) = коэффициент усиления на центральной частоте;
Q = добротность;



IL1776C

Для расчёта схемы выбирается значение ёмкости C , затем вычисляются номиналы резисторов по формулам:

$$R_5 = \frac{Q}{\pi f_0 C}, R_1 = \frac{R_5}{2A(f_0)}, R_2 = \frac{R_1 R_5}{4Q^2 R_1 - R_5}$$

Условия для получения ошибки менее 10 % :

$$\frac{Q_0 f_0}{GBW} \leq 0,1$$

, где f_0 и GBW показаны в Гц.

Значение параметра GBW определяется из рис.8 как функция тока установки I_{SET} .

Рис.16 Полосовой фильтр.

Рис.18 Усилитель с управляемым входом программирования.

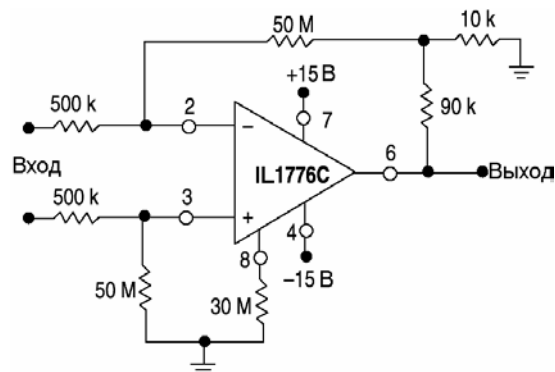


Рис.19 Усилитель с высоким входным сопротивлением.



IL1776C

Таблица 2. Электрические параметры ($V_{CC} = +3.0V$, $V_{EE} = -3.0V$, $I_{SET} = 1.5\mu A$, $T_A = +25^\circ C$, если не указано иначе)

Наименование параметра, единица измерения	Букв. обозн.	Норма IL1776CN			IL1776CAN		
		Не менее	Тип	Не более	Не менее	Тип	Не более
Входное напряжение смещения нуля, мВ, $R_s \leq 10 \text{ кОм}$ $T_A = +25^\circ C$ $T_{LOW} \leq T_A \leq T_{HIGH}$	V_{IO}	— —	2.0 —	6.0 7.5	— —	2.0 —	6.0 7.5
Диапазон регулировки входного напряжения смещения, мВ	V_{IOR}	—	9.0	—	—	9.0	—
Разность входных токов, нА $T_A = +25^\circ C$ $T_A = T_{HIGH}$ $T_A = T_{LOW}$	I_{IO}	— — —	0.7 — —	6.0 6.0 10	— — —	0.7 — —	6.0 6.0 10
Входной ток смещения, нА $T_A = +25^\circ C$ $T_A = T_{HIGH}$ $T_A = T_{LOW}$	I_{IB}	— — —	2.0 — —	10 10 20	— — —	2.0 — —	10 10 20
Входное сопротивление, МОм	r_I	—	50	—	—	50	—
Входная ёмкость, пФ	C_I	—	2.0	—	—	2.0	—
Диапазон входного напряжения дифференциального сигнала, В, $T_{LOW} \leq T_A \leq T_{HIGH}$	V_{ID}	± 1.0	—	—	± 1.0	—	—
Коэффициент усиления без ОС в режиме большого сигнала, В/В, $R_L \geq 75 \text{ кОм}$, $V_O = \pm 1.0 \text{ В}$, $T_A = +25^\circ C$ $R_L \geq 75 \text{ кОм}$, $V_O = \pm 1.0 \text{ В}$, $T_{LOW} \leq T_A \leq T_{HIGH}$	A_{VOL}	25к 25к	200к —	— —	25к 25к	200к —	— —
Выходное напряжение переключения, В, $R_L \geq 75 \text{ кОм}$, $T_{LOW} \leq T_A \leq T_{HIGH}$	V_O	± 2.0	± 2.4	—	± 1.9	± 2.4	—
Выходное сопротивление, кОм	r_O	—	5.0	—	—	5.0	—
Выходной ток короткого замыкания, мА	I_{SC}	—	3.0	—	—	3.0	—
Коэффициент ослабления синфазного сигнала, дБ, $R_s \leq 10 \text{ кОм}$, $T_{LOW} \leq T_A \leq T_{HIGH}$	CMR	70	86	—	70	86	—
Коэффициент ослабления изменения напряжения питания, мкВ/В, $R_s \leq 10 \text{ кОм}$, $T_{LOW} \leq T_A \leq T_{HIGH}$	PSRR	—	25	200	—	25	200
Ток потребления, мкА $T_A = +25^\circ C$ $T_{LOW} \leq T_A \leq T_{HIGH}$	I_{CC}, I_{EE}	— —	13 —	20 25	— —	13 —	20 25
Мощность рассеивания, мкВт $T_A = +25^\circ C$ $T_{LOW} \leq T_A \leq T_{HIGH}$	P_D	— —	78 —	120 150	— —	78 —	120 150
Динамические характеристики (с единичным коэффициентом усиления) $V_{in} = 20 \text{ мВ}$, $R_L \geq 5.0 \text{ кОм}$, $C_L = 100 \text{ пФ}$ Время нарастания выходного сигнала, мкс Амплитуда выброса выходного сигнала, %	t_{TLH} OS	— —	3.0 0	— —	— —	3.0 0	— —
Скорость нарастания выходного сигнала, В/мкс, $R_L \geq 5.0 \text{ кОм}$	S_R	—	0.03	—	—	0.03	—

$T_{LOW} = -40^\circ C$ для IL1776CAN
 $0^\circ C$ для IL1776CN

$T_{HIGH} = +85^\circ C$ для IL1776CAN
 $+70^\circ C$ для IL1776CN



220108 Республика Беларусь, г. Минск,
ул. Корженевского, 12,
Факс: +375 (17) 278 28 22,
Тел: +375 (17) 278 07 11, 212 24 70, 212 24 61,
212 69 16
E-mail: office@bms.by
URL: www.bms.by

БЕЛМИКРОСИСТЕМЫ

IL1776C

Таблица 3. Электрические параметры ($V_{CC}=+3.0В$, $V_{EE}=-3.0В$, $I_{SET}=15мкА$, $T_A=+25^{\circ}С$, если не указано иначе)

Наименование параметра, единица измерения	Букв. обозн.	Норма IL1776CN			IL1776CAN		
		Не менее	Тип	Не более	Не менее	Тип	Не более
Входное напряжение смещения нуля, мВ, $R_s \leq 10$ кОм $T_A=+25^{\circ}С$ $T_{LOW} \leq T_A \leq T_{HIGH}$	V_{IO}	— —	2.0 —	6.0 7.5	— —	2.0 —	6.0 7.5
Диапазон регулировки входного напряжения смещения, мВ	V_{IOR}	—	18	—	—	18	—
Разность входных токов, нА $T_A=+25^{\circ}С$ $T_A=T_{HIGH}$ $T_A=T_{LOW}$	I_{IO}	— — —	2.0 — —	25 25 40	— — —	2.0 — —	25 25 40
Входной ток смещения, нА $T_A=+25^{\circ}С$ $T_A=T_{HIGH}$ $T_A=T_{LOW}$	I_{IB}	— — —	15 — —	50 50 100	— — —	15 — —	50 50 100
Входное сопротивление, МОм	r_I	—	5.0	—	—	5.0	—
Входная ёмкость, пФ	c_I	—	2.0	—	—	2.0	—
Диапазон входного напряжения дифференциального сигнала, В, $T_{LOW} \leq T_A \leq T_{HIGH}$	V_{ID}	± 1.0	—	—	± 1.0	—	—
Коэффициент усиления без ОС в режиме большого сигнала, В/В, $R_L \geq 5.0$ кОм, $V_O = \pm 1.0$ В, $T_A = +25^{\circ}С$ $R_L \geq 5.0$ кОм, $V_O = \pm 1.0$ В, $T_{LOW} \leq T_A \leq T_{HIGH}$	A_{VOL}	25к 25к	200к —	— —	+25 25к	200к —	— —
Выходное напряжение переключения, В, $R_L \geq 5.0$ кОм, $T_{LOW} \leq T_A \leq T_{HIGH}$	V_O	± 2.0	± 2.1	—	± 1.9	± 2.1	—
Выходное сопротивление, кОм	r_O	—	1.0	—	—	1.0	—
Выходной ток короткого замыкания, мА	I_{SC}	—	5.0	—	—	5.0	—
Коэффициент ослабления синфазного сигнала, дБ, $R_s \leq 10$ кОм, $T_{LOW} \leq T_A \leq T_{HIGH}$	CMR	70	86	—	70	86	—
Коэффициент ослабления изменения напряжения питания, мкВ/В, $R_s \leq 10$ кОм, $T_{LOW} \leq T_A \leq T_{HIGH}$	PSRR	—	25	200	—	25	200
Ток потребления, мкА $T_A=+25^{\circ}С$ $T_{LOW} \leq T_A \leq T_{HIGH}$	I_{CC}, I_{EE}	— —	130 —	170 180	— —	130 —	170 180
Мощность рассеивания, мкВт $T_A=+25^{\circ}С$ $T_{LOW} \leq T_A \leq T_{HIGH}$	P_D	— —	780 —	1020 1080	— —	780 —	1020 1080
Динамические характеристики (с единичным коэффициентом усиления) $V_{in}=20$ мВ, $R_L \geq 5.0$ кОм, $C_L=100$ пФ							
Время нарастания выходного сигнала, мкс	t_{TLH}	—	0.6	—	—	0.6	—
Амплитуда выброса выходного сигнала, %	OS	—	5.0	—	—	5.0	—
Скорость нарастания выходного сигнала, В/мкс, $R_L \geq 5.0$ кОм	S_R	—	0.35	—	—	0.35	—

$T_{LOW} = -40^{\circ}С$ для IL1776CAN
 $0^{\circ}С$ для IL1776CN

$T_{HIGH} = +85^{\circ}С$ для IL1776CAN
 $+70^{\circ}С$ для IL1776CN



220108 Республика Беларусь, г. Минск,
ул. Корженевского, 12,
Факс: +375 (17) 278 28 22,
Тел: +375 (17) 278 07 11, 212 24 70, 212 24 61,
212 69 16
E-mail: office@bms.by
URL: www.bms.by

БЕЛМИКРОСИСТЕМЫ

IL1776C

Таблица 4. Электрические параметры ($V_{CC} = +15V$, $V_{EE} = -15V$, $I_{SET} = 1.5мкА$, $T_A = +25^{\circ}C$, если не указано иначе)

Наименование параметра, единица измерения	Букв. обозн.	Норма IL1776CN			IL1776CAN		
		Не менее	Тип	Не более	Не менее	Тип	Не более
Входное напряжение смещения нуля, мВ, $R_s \leq 10$ кОм $T_A = +25^{\circ}C$ $T_{LOW} \leq T_A \leq T_{HIGH}$	V_{IO}	— —	2.0 —	6.0 7.5	— —	2.0 —	6.0 7.5
Диапазон регулировки входного напряжения смещения, мВ	V_{IOR}	—	9.0	—	—	9.0	—
Разность входных токов, нА $T_A = +25^{\circ}C$ $T_A = T_{HIGH}$ $T_A = T_{LOW}$	I_{IO}	— — —	0.7 — —	6.0 6.0 10	— — —	0.7 — —	6.0 6.0 10
Входной ток смещения, нА $T_A = +25^{\circ}C$ $T_A = T_{HIGH}$ $T_A = T_{LOW}$	I_{IB}	— — —	2.0 — —	10 10 20	— — —	2.0 — —	10 10 20
Входное сопротивление, МОм	r_I	—	50	—	—	50	—
Входная ёмкость, пФ	C_I	—	2.0	—	—	2.0	—
Диапазон входного напряжения дифференциального сигнала, В, $T_{LOW} \leq T_A \leq T_{HIGH}$	V_{ID}	± 10	—	—	± 10	—	—
Коэффициент усиления без ОС в режиме большого сигнала, В/В, $R_L \geq 75$ кОм, $V_O = \pm 10$ В, $T_A = +25^{\circ}C$ $R_L \geq 75$ кОм, $V_O = \pm 10$ В, $T_{LOW} \leq T_A \leq T_{HIGH}$	A_{VOL}	50к 50к	400к —	— —	50к 50к	400к —	— —
Выходное напряжение переключения, В, $R_L \geq 75$ кОм, $T_A = +25^{\circ}C$ $R_L \geq 75$ кОм, $T_{LOW} \leq T_A \leq T_{HIGH}$	V_O	± 12 ± 10	± 14 —	—	± 12 ± 10	± 14 —	—
Выходное сопротивление, кОм	r_O	—	5.0	—	—	5.0	—
Выходной ток короткого замыкания, мА	I_{SC}	—	3.0	—	—	3.0	—
Коэффициент ослабления синфазного сигнала, дБ, $R_s \leq 10$ кОм, $T_{LOW} \leq T_A \leq T_{HIGH}$	CMR	70	90	—	70	90	—
Коэффициент ослабления изменения напряжения питания, мкВ/В, $R_s \leq 10$ кОм, $T_{LOW} \leq T_A \leq T_{HIGH}$	PSRR	—	25	200	—	25	200
Ток потребления, мкА $T_A = +25^{\circ}C$ $T_{LOW} \leq T_A \leq T_{HIGH}$	I_{CC}, I_{EE}	— —	20 —	30 35	— —	20 —	30 35
Мощность рассеивания, мВт $T_A = +25^{\circ}C$ $T_{LOW} \leq T_A \leq T_{HIGH}$	P_D	— —	0.78 —	0.9 1.05	— —	0.78 —	0.9 1.05
Динамические характеристики (с единичным коэффициентом усиления) $V_{in} = 20$ мВ, $R_L \geq 5.0$ кОм, $C_L = 100$ пФ Время нарастания выходного сигнала, мкс Амплитуда выброса выходного сигнала, %	t_{TLH}	—	1.6	—	—	1.6	—
	OS	—	0	—	—	0	—
Скорость нарастания выходного сигнала, В/мкс, $R_L \geq 5.0$ кОм $T_{LOW} = -40^{\circ}C$ для IL1776CAN $0^{\circ}C$ для IL1776CN	S_R	—	0.1	—	—	0.1	—

$T_{HIGH} = +85^{\circ}C$ для IL1776CAN
 $+70^{\circ}C$ для IL1776CN



IL1776C

Таблица 5. Электрические параметры ($V_{CC} = +15В$, $V_{EE} = -15В$, $I_{SET} = 15мкА$, $T_A = +25^{\circ}C$, если не указано иначе)

Наименование параметра, единица измерения	Букв. обозн.	Норма IL1776CN			IL1776CAN		
		Не менее	Тип	Не более	Не менее	Тип	Не более
Входное напряжение смещения нуля, мВ, $R_s \leq 10$ кОм $T_A = +25^{\circ}C$ $T_{LOW} \leq T_A \leq T_{HIGH}$	V_{IO}	— —	2.0 —	6.0 7.5	— —	2.0 —	6.0 7.5
Диапазон регулировки входного напряжения смещения, мВ	V_{IOR}	—	18	—	—	18	—
Разность входных токов, нА $T_A = +25^{\circ}C$ $T_A = T_{HIGH}$ $T_A = T_{LOW}$	I_{IO}	— — —	2.0 — —	25 25 40	— — —	2.0 — —	25 25 40
Входной ток смещения, нА $T_A = +25^{\circ}C$ $T_A = T_{HIGH}$ $T_A = T_{LOW}$	I_{IB}	— — —	15 — —	50 50 100	— — —	15 — —	50 50 100
Входное сопротивление, МОм	r_i	—	5.0	—	—	5.0	—
Входная ёмкость, пФ	c_i	—	2.0	—	—	2.0	—
Диапазон входного напряжения дифференциального сигнала, В, $T_{LOW} \leq T_A \leq T_{HIGH}$	V_{ID}	± 10	—	—	± 10	—	—
Коэффициент усиления без ОС в режиме большого сигнала, В/В, $R_L \geq 5.0$ кОм, $V_O = \pm 10$ В, $T_A = +25^{\circ}C$ $R_L \geq 75$ кОм, $V_O = \pm 10$ В, $T_{LOW} \leq T_A \leq$ T_{HIGH}	A_{VOL}	50к 50к	400к —	— —	50к 50к	400к —	— —
Выходное напряжение переключения, В, $R_L \geq 5.0$ кОм, $T_A = +25^{\circ}C$ $R_L \geq 75$ кОм, $T_{LOW} \leq T_A \leq T_{HIGH}$	V_O	± 10 ± 10	± 13 —	—	± 10 ± 10	± 13 —	—
Выходное сопротивление, кОм	r_O	—	1.0	—	—	1.0	—
Выходной ток короткого замыкания, мА	I_{SC}	—	12	—	—	12	—
Коэффициент ослабления синфазного сигнала, дБ, $R_s \leq 10$ кОм, $T_{LOW} \leq T_A \leq T_{HIGH}$	CMR	70	90	—	70	90	—
Коэффициент ослабления изменения напряжения питания, мкВ/В, $R_s \leq 10$ кОм, $T_{LOW} \leq T_A \leq T_{HIGH}$	PSRR	—	25	200	—	25	200
Ток потребления, мкА $T_A = +25^{\circ}C$ $T_{LOW} \leq T_A \leq T_{HIGH}$	I_{CC}, I_{EE}	— —	160 —	190 200	— —	160 —	190 200
Мощность рассеивания, мВт $T_A = +25^{\circ}C$ $T_{LOW} \leq T_A \leq T_{HIGH}$	P_D	— —	— —	5.7 6.0	— —	— —	5.7 6.0
Динамические характеристики (с единичным коэффициентом усиления) $V_{in} = 20$ мВ, $R_L \geq 5.0$ кОм, $C_L = 100$ пФ Время нарастания выходного сигнала, мкс Амплитуда выброса выходного сигнала, %	t_{TLH} OS	— —	0.35 10	— —	— —	0.35 10	— —
Скорость нарастания выходного сигнала, В/мкс, $R_L \geq 5.0$ кОм	S_R	—	0.8	—	—	0.8	—

$T_{LOW} = -40^{\circ}C$ для IL1776CAN
 $0^{\circ}C$ для IL1776CN

$T_{HIGH} = +85^{\circ}C$ для IL1776CAN
 $+70^{\circ}C$ для IL1776CN



220108 Республика Беларусь, г. Минск,
ул. Корженевского, 12,
Факс: +375 (17) 278 28 22,
Тел: +375 (17) 278 07 11, 212 24 70, 212 24 61,
212 69 16
E-mail: office@bms.by
URL: www.bms.by

БЕЛМИКРОСИСТЕМЫ