

2Т634А-2
кремниевый биполярный
эпитаксиально-планарный
п-р-п транзистор

Назначение

Кремниевый эпитаксиально-планарный п-р-п транзистор 2Т634А-2, предназначен для применения только в схеме с общей базой на частотах от 1 до 5 ГГц в генераторах, преобразователях и усилителях мощности в составе гибридных интегральных микросхем, блоков и аппаратуры специального назначения.

Обозначение технических условий

- аАО.339.405 ТУ

Корпусное исполнение

- бескорпусное исполнение

Диапазон температур

- диапазон рабочих температур от - 60 до + 125 °С

Таблица 1. Основные электрические параметры 2Т634А-2 при $T_{\text{окр. среды}} = (25 \pm 10) \text{ } ^\circ\text{C}$

Наименование параметра, режим измерения, единица измерения	Буквенное обозначение	Норма	
		не менее	не более
Граничная частота коэффициента передачи тока в схеме с общим эмиттером, МГц, при $U_{\text{кэ}} = 10 \text{ В}$, $I_{\text{к}} = 100 \text{ мА}$, $f = 300 \text{ МГц}$	$f_{\text{гр}}$	1500	-
Постоянная времени цепи обратной связи на высокой частоте, пс, при $U_{\text{кб}} = 10 \text{ В}$, $I_{\text{э}} = 30 \text{ мА}$, $f = 100 \text{ МГц}$	$\tau_{\text{к}}$	-	2,0
Обратный ток коллектора, мА, при $U_{\text{кб}} = 30 \text{ В}$	$I_{\text{кб0}}$	-	0,5
Обратный ток эмиттера, мкА, при $U_{\text{эб}} = 3 \text{ В}$	$I_{\text{эб0}}$	-	50
Выходная мощность (медианное значение), мВт, при $U_{\text{кб}} = 20 \text{ В}$, $I_{\text{к}} = 100 \text{ мА}$, $f = 5 \text{ ГГц}$, $P_{\text{вх}} = 200 \text{ мВт}$	$P_{\text{вых}}$	450	-
Емкость коллекторного перехода, пФ, при $U_{\text{кб}} = 15 \text{ В}$, $f = 10 \text{ МГц}$	$C_{\text{к}}$	-	2,5

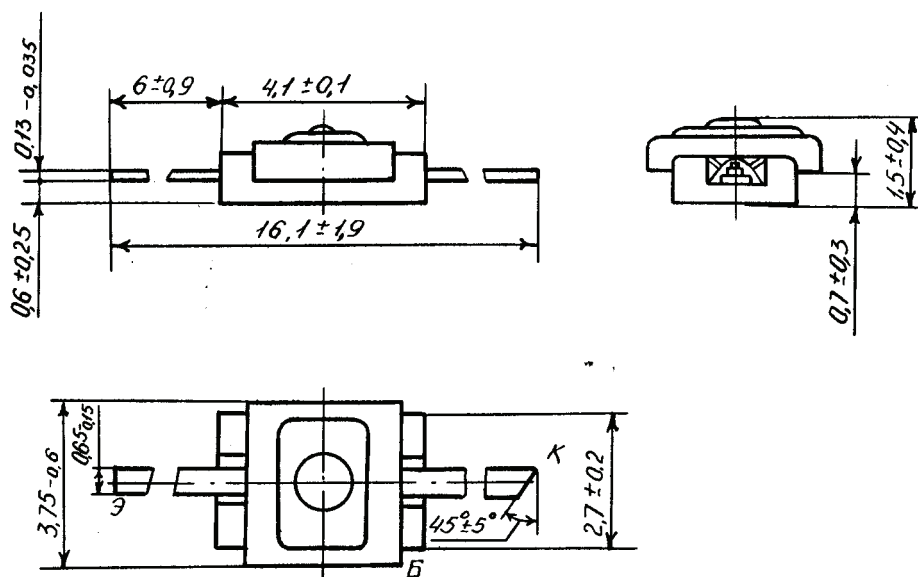


Рисунок 1. Габаритный чертеж 2Т634А-2



ОАО "ИНТЕГРАЛ", г. Минск, Республика Беларусь

Внимание! Данная техническая спецификация является ознакомительной и не может заменить собой утченный экземпляр технических условий или этикетку на изделие.

ОАО "ИНТЕГРАЛ" сохраняет за собой право вносить изменения в описания технических характеристик изделий без предварительного уведомления.

Изображения корпусов приводятся для иллюстрации. Ссылки на зарубежные прототипы не подразумевают полного совпадения конструкции и/или технологии. Изделие ОАО "ИНТЕГРАЛ" чаще всего является ближайшим или функциональным аналогом.

Контактная информация предприятия доступна на сайте:

<http://www.integral.by>