

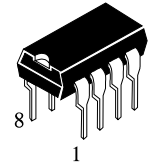
СДВОЕННЫЙ ОПЕРАЦИОННЫЙ УСИЛИТЕЛЬ

Функциональное назначение

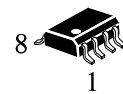
Микросхема IL358 состоит из двух независимых операционных усилителей, объединенных по напряжению питания. Операционные усилители имеют высокий коэффициент усиления, внутреннюю частотную компенсацию и могут работать при однополярном или двухполярном источнике питания в широком диапазоне питающих напряжений. Микросхема имеет низкий ток потребления, независимый от величины напряжения питания.

КОРПУСНОЕ ИСПОЛНЕНИЕ

8-выводной DIP-корпус



SO корпус



Краткая характеристика

- диапазон входного синфазного сигнала включает вывод земли
- широкий диапазон напряжения питания:
 - однополярное от 3В до 32В;
 - двухполярное от $\pm 1,5В$ до 16В;
- широкий диапазон переключения выходного напряжения
- внутренняя частотная компенсация;
- низкий входной ток смещения;
- низкое входное напряжение смещения;
- низкий ток потребления, не зависящий от напряжения питания;

Обозначение выводов в корпусе

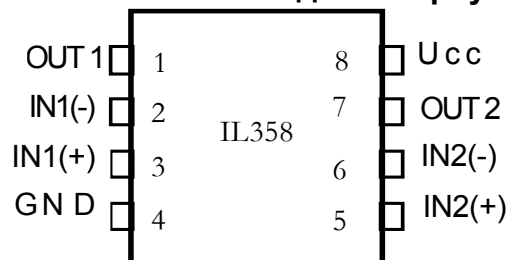
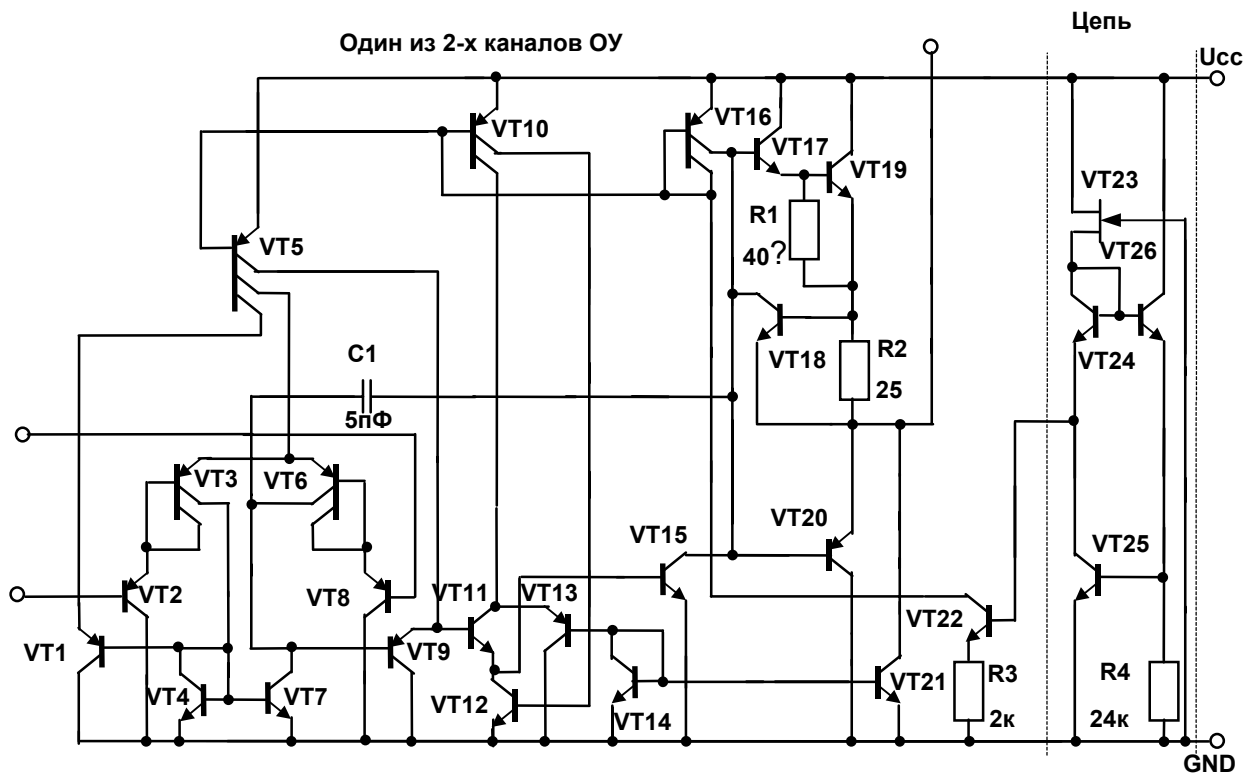


Схема электрическая принципиальная



Предельные режимы

Обозначение параметра	Наименование параметра	Норма	Единица измерения
U_{CC} U_{CC}, U_{EE}	Напряжение питания: однополярное двухполярное	32,0 $\pm 16,0$	В
U_{IDR}	Входное напряжение дифференциального сигнала	$\pm 32,0$	В
U_{ICR}	Входное напряжение	от -0,3 до 32,0	В
P_c	Мощность рассеивания	670	мВт
T_A	Рабочая температура окружающей среды	0 - 70	$^{\circ}C$
T_{stg}	Температура хранения	от -55 до +125	$^{\circ}C$
	Температура пайки	260	$^{\circ}C$

Электропараметры

($5V \leq U_{CC} \leq 30V$, $0^\circ C \leq T_A \leq 70^\circ C$)

Наименование параметра	Обозначение параметра	Режим измерения	Норма			Единица измерения
			Мин	Тип	Макс	
Входное напряжение смещения нуля	U_{IO}	$U_{CC}=(5-30)V$, $U_0=1.4V$, $R_s=0$, $U_{ICR}=0 - (U_{CC}-1.5V)$ $T_A=25^\circ C$ $T_A=70^\circ C$		± 2	± 7 ± 9	мВ
Разность входных токов	I_{IO}	$I_{IN(+)}-I_{IN(-)}$, $U_0=1.4V$ $T_A=25^\circ C$ $T_A=70^\circ C$		± 5	± 50 ± 150	нА
Входной ток смещения	I_{IB}	$I_{IN(+)}$ или $I_{IN(-)}$, $U_0=1.4V$ $T_A=25^\circ C$ $T_A=70^\circ C$		45 40	250 500	нА
Входное напряжение синфазного сигнала	U_{ICR}	$U_{CC}=(5 - 30)V$ $T_A=25^\circ C$ $T_A=70^\circ C$		0 - ($U_{CC}-1.5V$) 0 - ($U_{CC}-2.0V$)		В
Ток потребления	I_{CC}	$R_L=\infty$	$U_{CC}=5V$ $U_0=2.5V$	0.7	1.2	мА
			$U_{CC}=30V$ $U_0=15V$	1.0	2.0	
Коэффициент усиления без ОС в режиме большого сигнала	A_{UOL}	$U_{CC}=15V$, $R_L \geq 2k\Omega$, $U_0=(-5 - +5)V$ $T_A=25^\circ C$ $T_A=70^\circ C$	25 15	100		В/мВ
Выходное напряжение высокого уровня	U_{OH}	$U_{CC}=30V$	$R_L=2k\Omega$	26		В
			$R_L \geq 10k\Omega$	27	28	
Выходное напряжение низкого уровня	U_{OL}	$U_{CC}=5V$, $R_L \leq 10k\Omega$		5	20	мВ
Коэффициент ослабления синфазного сигнала	CMRR	$T_A=25^\circ C$ $U_{CC}=(5 - 30)V$	65	70		дБ
Коэффициент ослабления изменения напряжения питания	PSRR	$T_A=25^\circ C$ $U_{CC}=(5 - 30)V$	65	100		дБ

IL358

Электропараметры

($5\text{В} \leq U_{\text{CC}} \leq 30\text{В}$, $0^\circ\text{C} \leq T_A \leq 70^\circ\text{C}$)

Наименование параметра	Обозначение параметра	Режим измерения	Норма			Единица измерения
			Мин	Тип	Макс	
Выходной ток	I_o	$U_{\text{IN}(+)}=1\text{ В}$, $U_{\text{IN}(-)}=0\text{ В}$ $T_A=25^\circ\text{C}$ $U_{\text{CC}}=15\text{В}$, $U_o=4\text{ В}$	20	40		мА
Выходной втекающий ток	I_{SINK}	$U_{\text{IN}(+)}=0\text{ В}$, $U_o=15\text{ В}$ $U_{\text{IN}(-)}=1\text{ В}$, $U_o=200\text{мВ}$ $U_{\text{CC}}=15\text{В}$, $T_A=25^\circ\text{C}$	10	20		мА
			12	50		мкА
Ток короткого замыкания	I_{OS}	$U_{\text{CC}}=5\text{В}$, $U_o=0\text{ В}$ $T_A=25^\circ\text{C}$		40	60	мА
Температурный дрейф входного напряжения смещения нуля	$\Delta U_{\text{OS}}/\Delta T$			7		мкВ/ $^\circ\text{C}$
Температурный дрейф разности входных токов	$\Delta I_o/\Delta T$			10		пА/ $^\circ\text{C}$

Временные диаграммы

Рисунок 1 - Диапазон входного напряжения

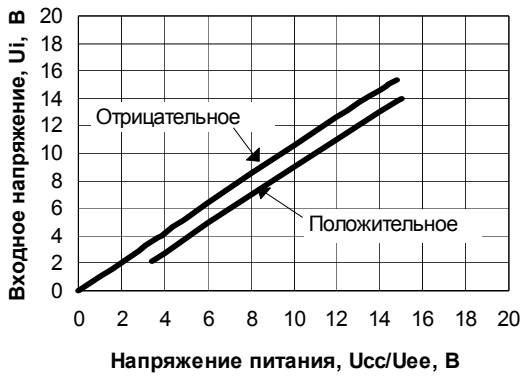


Рисунок 2 - Зависимость коэффициента усиления без ОС от частоты

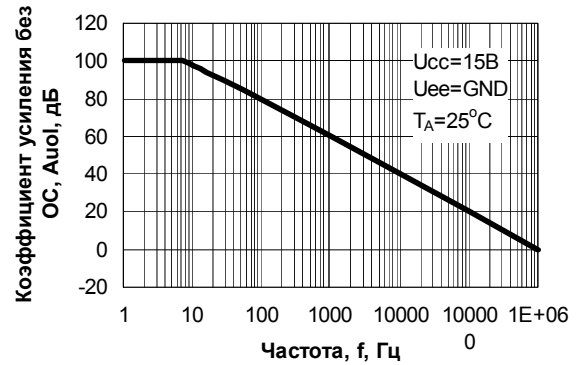


Рисунок 3 - Максимальный размах выходного сигнала

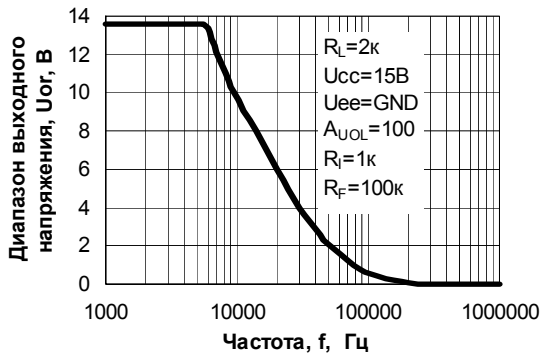


Рисунок 4 - Отклик выходного сигнала на малый импульс входного сигнала

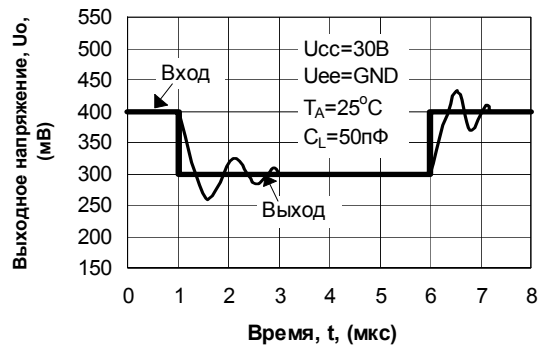


Рисунок 5 - Зависимость тока потребления от напряжения питания

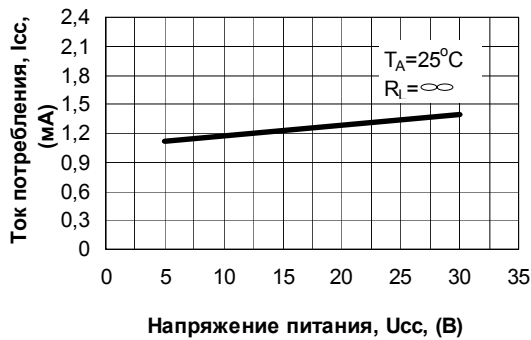


Рисунок 6 - Зависимость входного тока смещения от напряжения питания



Рекомендуемые схемы применения

Рисунок 1 - Частотный генератор

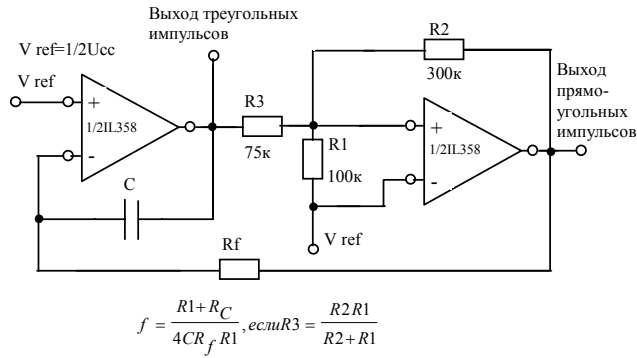


Рисунок 2 - Генератор сигналов на мосте Винна

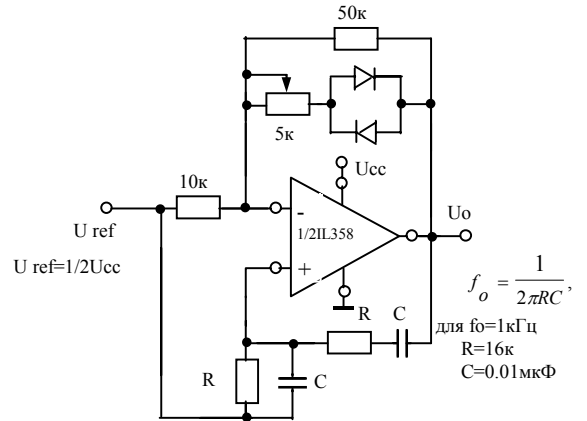


Рисунок 3 - Усилитель с высоким входным сопротивлением

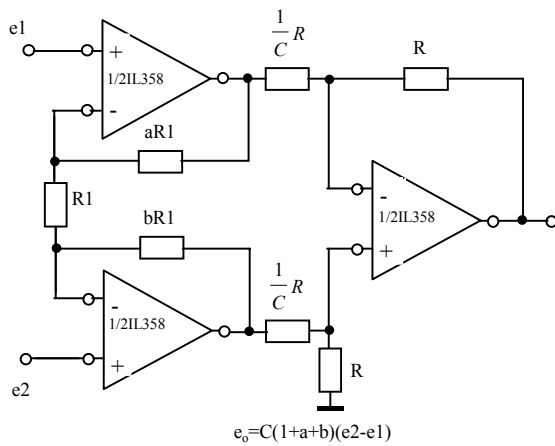


Рисунок 4 - Компаратор с гистерезисом

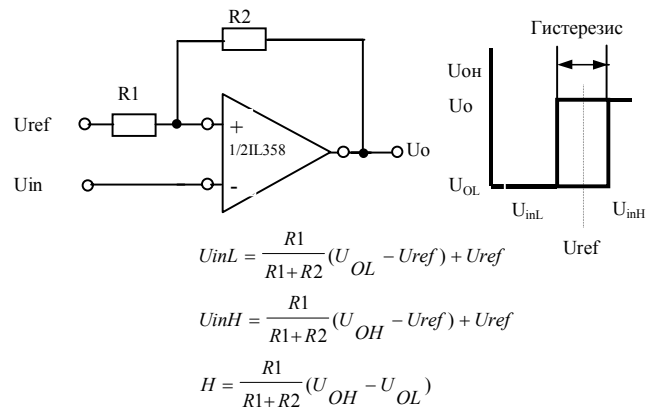


Рисунок 5 - Фильтр второго порядка

