



КРЕМНИЕВЫЕ ЛАВИННЫЕ ФОТОДИОДЫ

(функциональный аналог - фотодиоды ф. «Hamamatsu»)

Кремниевые лавинные фотодиоды КОФ101Г, КОФ101Г1 работают в диапазоне длин волн, λ , от 0,4 до 1,1 мкм

Основные характеристики:

- рабочее напряжение, U , порядка 180 В;
- максимум спектральной фоточувствительности, λ_s , от 0,82 до 0,88 мкм;
- коэффициент умножения, M , порядка 60;
- чувствительность к световому потоку, S , от 0,1 до 0,3 А/Вт.

Область применения:

- оптическая локация и дальнометрия;
- регистрация ионизирующих излучений;
- в качестве современной альтернативы фотоэлектронным умножителям.

Диаметр активной области фотодиодов КОФ101Г, КОФ101Г1 – 80 мкм

Таблица 1 – Электрические параметры фотодиодов при $T_a = 25^\circ\text{C}$

Условное обозначение фотодиода	Наименование параметра, единица измерения	Буквенное обозначение	Норма		Режим измерения
			не менее	не более	
КОФ101Г КОФ101Г1	Напряжение лавинного пробоя, В	U_b	140	200	$I_b = 100 \text{ мкА}$
	Коэффициент температурного изменения напряжения лавинного пробоя, В/°С	k_{ur}	0,8	2,5	-
	Максимальный темновой ток, А	I_d	-	$2 \cdot 10^{-7}$	$U = 0,1U_b$
КОФ101Г	Коэффициент умножения	M	30	-	$U = 0,9U_b \div U_b$
КОФ101Г1			60	-	
КОФ101Г КОФ101Г1	Чувствительность к световому потоку, А/Вт	S	0,1	0,3	$U = 0 \text{ В},$ $M = 1, \lambda = \lambda_s$

Таблица 2 - Предельно допустимые значения электрических режимов эксплуатации фотодиодов

Наименование режима эксплуатации, единица измерения	Буквенное обозначение	Норма
Максимально допустимое напряжение, В	U_{max}	U_b
Максимально допустимый темновой ток, мА	I_{dmax}	1

Таблица 3 - Справочные значения электрических параметров

Наименование параметра, единица измерения, режим измерения	Буквенное обозначение параметра	Норма параметра	
		не менее	не более
Емкость, пФ при $U = 0,1 U_b$ В	C	2	40
Квантовая эффективность, % при $\lambda = \lambda_s$ $M = 1$	QE	50	-
Эквивалентная мощность шума, нВт	NEP	-	20
Частота отсечки, МГц при $R = 1$ кОм	f_c	1	50

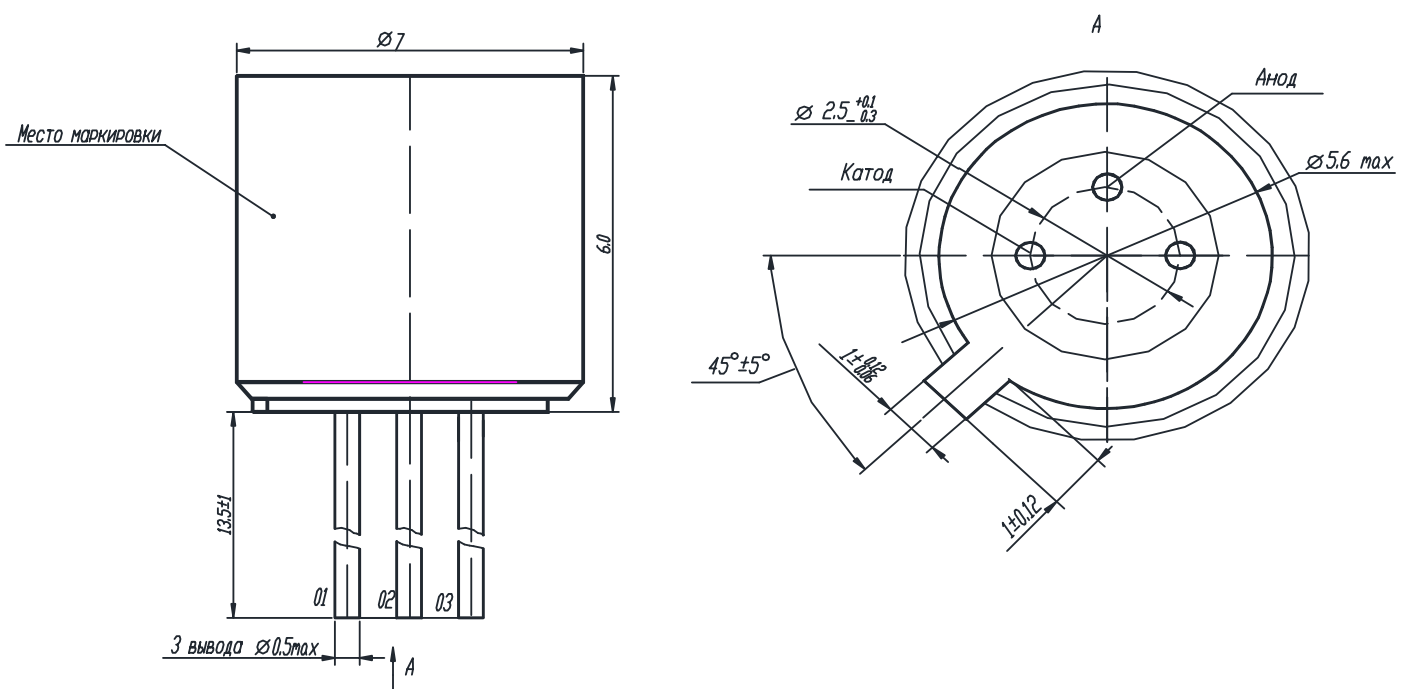


Рисунок 1 - Габаритные размеры корпуса КТ-1-7

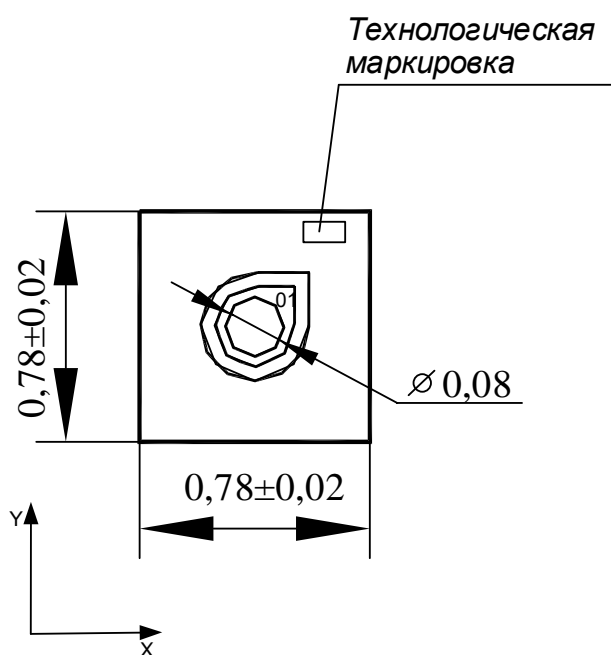


Рисунок 2 – Внешний вид кристалла

Таблица 4 – Толщина кристалла, технологическая маркировка, координаты технологической маркировки

Условное обозначение фотодиода	Толщина кристалла, мм	Технологическая маркировка	Координаты технологической маркировки (левый нижний угол)	
			X, мм	Y, мм
КОФ101Г, КОФ101Г1	0,4±0,01	LFD	0,66	0,69

Таблица 5 – Координаты контактных площадок

Условное обозначение фотодиода	Номер контактной площадки	Координаты контактной площадки (правый верхний угол)	
		X, мм	Y, мм
КОФ101Г, КОФ101Г1	01	0,461	0,461
	02	Обратная сторона кристалла	

Примечание – Координаты даны по слою «Металлизация»

Таблица 6 – Состав и толщина слоев металлизации

Толщина и состав металла на планарной стороне, мкм	Al 1,0 ± 0,1
Толщина и состав металла на непланарной стороне, мкм	Ti 0,10±0,02 Ni 0,5±0,1 Ag 0,6±0,1