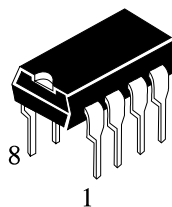




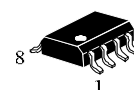
Микросхема управления индикацией и реле указателя поворота

IL33193N-03, IL33193D-03 является промышленным стандартом нового поколения микросхем UAA1041 «прерывателей указателя поворотов и аварийной сигнализации». Данная микросхема разработана с улучшенной помехозащищенностью и надежностью системы. Использование данной микросхемы позволяет упростить разводку печатной платы устройства. Цоколевка микросхемы совместима с UAA1041B и взаимозаменяема в схемах применения.

Для устранения электромагнитных помех на выводе детектора ошибки присутствует ВЧ-фильтр.



MS-001BA
(DIP-8)



MS-012AA
(SO-8)

- IL33193N-03 - MS-001BA
- IL33193D-03 - MS-012AA

$T_a = -45^{\circ} \div 125^{\circ} \text{C}$ для микросхем в корпусе MS-001BA

$T_a = -45^{\circ} \div 105^{\circ} \text{C}$ для микросхем в корпусе MS-012AA

Особенности

- Совместимость по цоколевке с UAA1041B
- Функция обнаружения неисправности лампы
- Детектор короткого замыкания в цепи лампы
- ВЧ – фильтр для повышенной помехозащищенности
- Функция увеличения частоты переключения при перегорании одной из ламп
- Функция защиты от перенапряжения в цепи питания
- Встроенный диод «обратного хода»

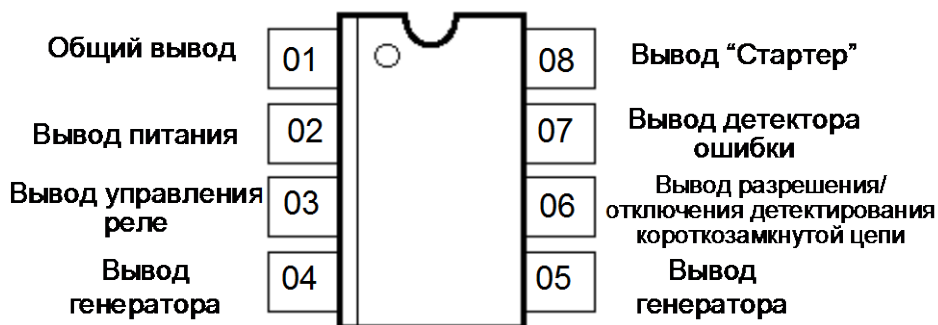


Рисунок 1. Назначение выводов корпуса

Пределные режимы

Режим	Обозначение	Норма		Единица измерения
		Не менее	Не более	
Ток положительной полярности по выводу 01 (постоянный/импульсный)	I_{1+}	-	150/500	мА
Ток отрицательной полярности по выводу 01 (постоянный/импульсный)	I_{1-}	-	-35/-500	мА
Ток по выводу 02 (постоянный/импульсный)	I_2	-	$\pm 350/\pm 1900$	мА
Ток по выводу 03 (постоянный/импульсный)	I_3	-	$\pm 300/\pm 1400$	мА
Ток по выводу 08 (постоянный/импульсный)	I_8	-	$\pm 25/\pm 50$	мА
Потенциал статического электричества по всем выводам кроме 04	U_{ESD}	-	1000	В
Потенциал статического электричества по выводу 04	U_{ESD4}	-	500	В
Температура кристалла	T_J	-	150	°C
Рабочий диапазон температуры среды для IL33193N-03	T_a	-45	125	°C
		-45	105	°C
Температура хранения	T_{stg}	-65	150	°C



Электрические параметры

[8.0 В ≤ U_{CC}=U_{bat} ≤ 18 В –45°C ≤ T_a ≤ 125°C (для IL33193N-03) и –45°C ≤ T_a ≤ 105°C (для IL33193D-03), если не указано иное]

Наименование параметра, режим измерения	Буквенное обозначение	Норма		Единица измерения
		Не менее	Не более	
Диапазон напряжения аккумуляторной батареи (нормальная работа)	U _{bat}	8.0	18	В
Напряжение порога срабатывания микросхемы (U _{Pin2} – U _{Pin1})	U _{ih}	19	22	В
Пороговое напряжение срабатывания микросхемы (R _{SS} = 220 Ω)	U _{cl}	27	32	В
Пороговый уровень детектора короткого замыкания (U _{Pin2} - U _{Pin7}) T _a = 25 °C T _a = –45; +125 °C (–45; +105 °C для IL33193D-03)	U _{Dth(sc)}	0.63	0.77	В
		0.47	0.93	
Выходное напряжение [I _O = –250 мА (U _{Pin2} – U _{Pin3})]	U _{sat}	–	1.5	В
Постоянная генератора (режим нормальной работы) T _a = 25 °C T _a = –45; +125 °C (–45; +105 °C для IL33193D-03)	K _n	1.30	1.75	–
		1.25	1.85	–
Скважность (режим нормальной работы)	Q _n	45	55	%
Постоянная генератора (режим –одна лампа 21 Вт неисправна) T _a =25°C T _a = –45; +125 °C (–45; +105 °C для IL33193D-03)	K _f	0.45	0.75	–
		0.41	0.83	–
Скважность (режим – одна лампа 21 Вт неисправна)	Q _f	35	45	%
Постоянная генератора (T _a = 25°C)	K _з	0.12	0.20	–
Ток потребления при низком уровне напряжения на выходе (U _{CC} = U _{bat} = 13.5 В, R _{SS} = 220 Ом)	I _{CCL}	–	5.3	мА
Ток потребления при высоком уровне напряжения на выходе (U _{CC} = U _{bat} = 13.5 В, R _{SS} = 220 Ом)	I _{CCH}	–	8.0	мА
Пороговое напряжение детектора неисправной лампы [R _{SS} = 220 Ом, (U _{Pin2} – U _{Pin7})] U _{CC} = U _{bat} = 13.5 В	U _s	75	95	мВ
Примечание. R _{SS} – сопротивление между выводом 01 и «землей»				



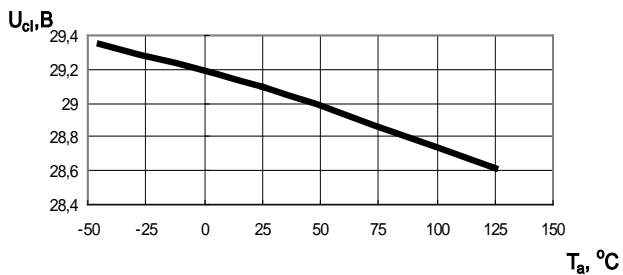


Рисунок 3. Зависимость порогового напряжения срабатывания микросхемы от температуры среды

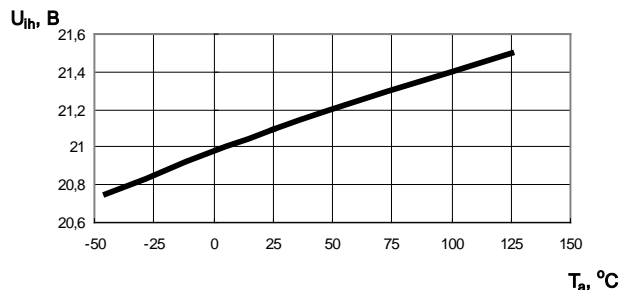


Рисунок 4. Зависимость напряжения порога срабатывания микросхемы от температуры среды

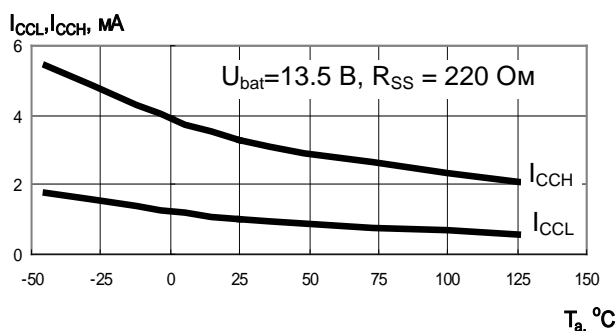


Рисунок 5. Зависимость токов потребления от температуры среды

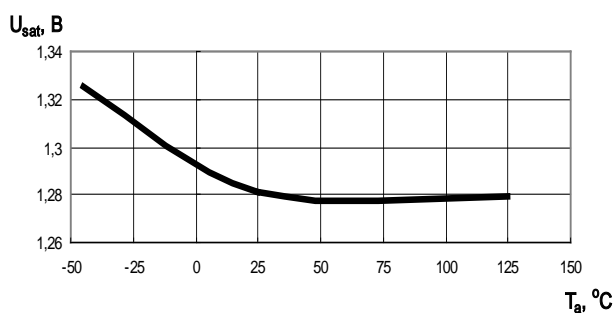


Рисунок 6. Зависимость выходного напряжения от температуры среды

Описание функционирования

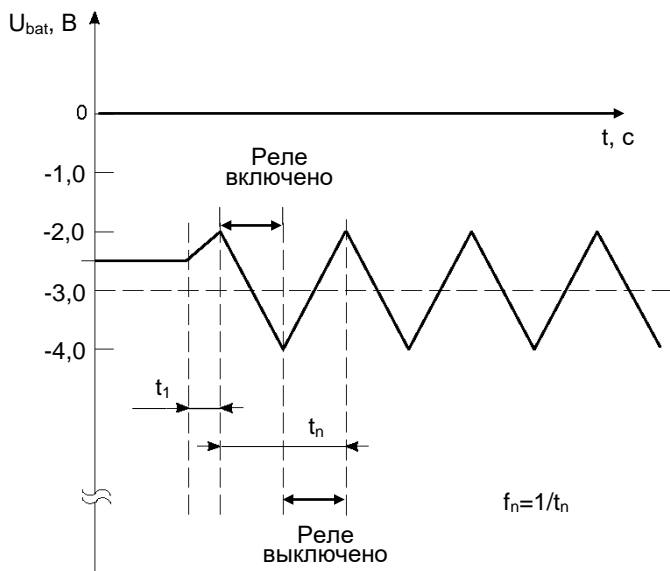


Рисунок 7. Временная диаграмма генератора в обычном режиме

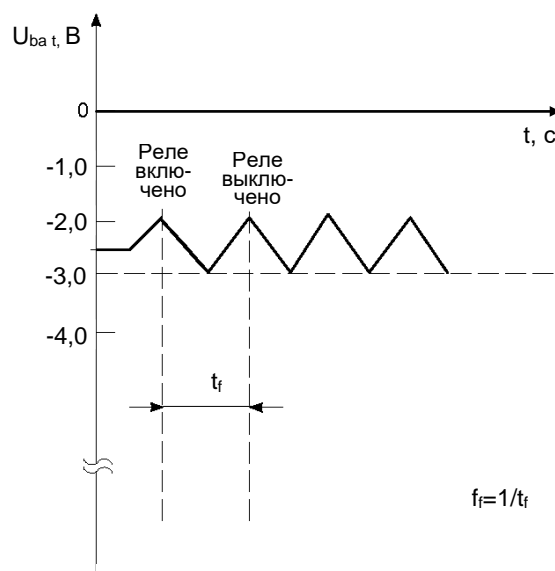


Рисунок 8. Временная диаграмма генератора в режиме с неисправной лампой



Схемы питания и защиты

Вывод 01 соединен с землей через резистор R1, ограничивающий ток при любых высоковольтных всплесках по цепи питания. Вывод 02 (V_{CC}) – положительное напряжение питания, может быть соединен напрямую с автомобильной батареей.

Защита от перенапряжения: когда приложенное между выводами V_{CC} и V_{SS} напряжение больше 22 В, схема детектора перенапряжения выключает управляющую цепь реле. Также микросхема и лампы защищены при использовании двух 12 В батарей, соединенных последовательно, и применяемых для запуска от внешнего источника.

Защита от перенапряжения при сбросе нагрузки: детектор электрического перенапряжения на 29 В предохраняет схему от высоковольтных переходных процессов, возникающих при сбросе нагрузки и других выбросов малой мощности. Схема управления реле автоматически включается при напряжении между выводами V_{CC} и V_{SS} больше чем 32 В.

Защита от перенапряжения при высоковольтных переходных процессах: выводы разрешения/отключения детектирования короткозамкнутой цепи и стартера защищены от положительных и отрицательных переходных процессов внутренними диодами.

Схема управления реле

Микросхема напрямую управляет реле прерывателей указателя поворотов. Выходом является эмиттер NPN транзистора. Он содержит диодную схему для защиты микросхемы при выключении реле.

Генератор

В микросхеме используется генератор пилообразных сигналов (рисунки 7, 8).

Частота определяется внешними элементами C2 и R2 в соответствии с рисунком 9. В нормальном режиме работы (рисунок 7) частота переключения реле равна $f_n = 1/R2 \cdot C2 \cdot K_n$. С неисправной лампой на 21 Вт (рисунок 8), частота переключения реле изменяется: $f_n = 2.5 \cdot f_f$.

Задержка детектора короткого замыкания равна $t_3 = K_3 \cdot R2 \cdot C2$.

Стартер

Вывод 08 соединен через резистор 3.3 кОм с лампой и является входом функции стартера. Потенциал на выводе определяется положением ключа SA1: если реле выключено, вывод закорачивается на «землю» через резистор R3 и сопротивление лампы; если реле включено – ключ закорачивает вывод на цепь питания (рисунок 9).

Индикатор неисправной лампы с внутренним ВЧ-фильтром

Неисправность лампы фиксируется индикатором неисправной лампы. Контролируют падение напряжения на внешнем шунтирующем резисторе R4 (рисунок 9) через ВЧ-фильтр. Падение напряжения на резисторе R4 сравнивается с внутренним опорным напряжением (U_{ref}). Обнаруженная неисправность вызывает изменение частоты генератора (рисунок 8).

Детектор короткого замыкания

Контролируется падение напряжения на внешнем шунтирующем резисторе R4 (рисунок 9) и сравнивается с внутренним опорным напряжением (U_{ref}). Если ток через шунтирующий резистор превышает 25 А, то через время t_3 ($t_3 = 55$ мс) реле выключается. Для сброса схемы в исходное состояние необходимо разомкнуть переключатель SA1 (рисунок 9).

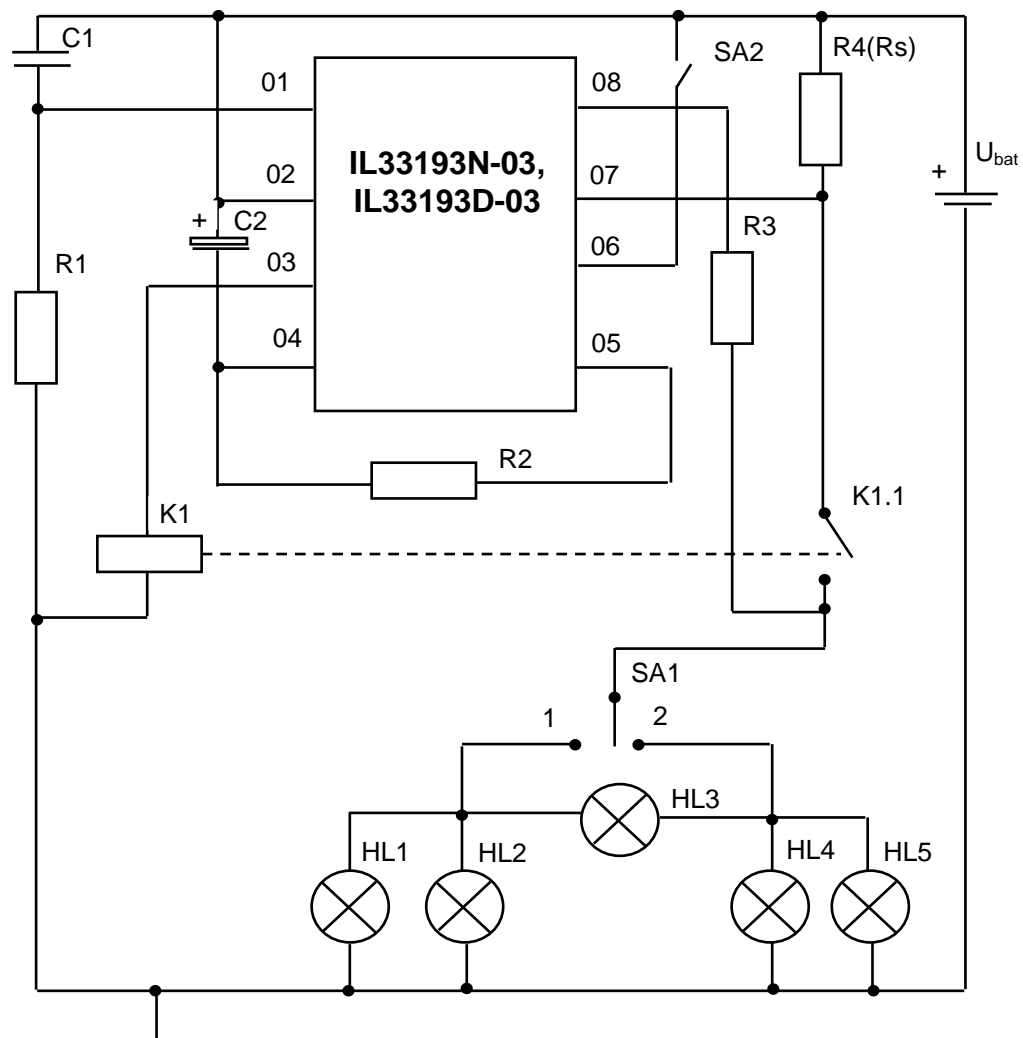
Работа в режиме детектирования короткого замыкания

Для работы в режиме детектирования короткого замыкания необходимо использовать конденсатор С1 (рисунок 9) между выводами 01 и 02, вывод 06 должен быть свободным (выключатель SA2 разомкнут).

Работа без режима детектирования короткого замыкания

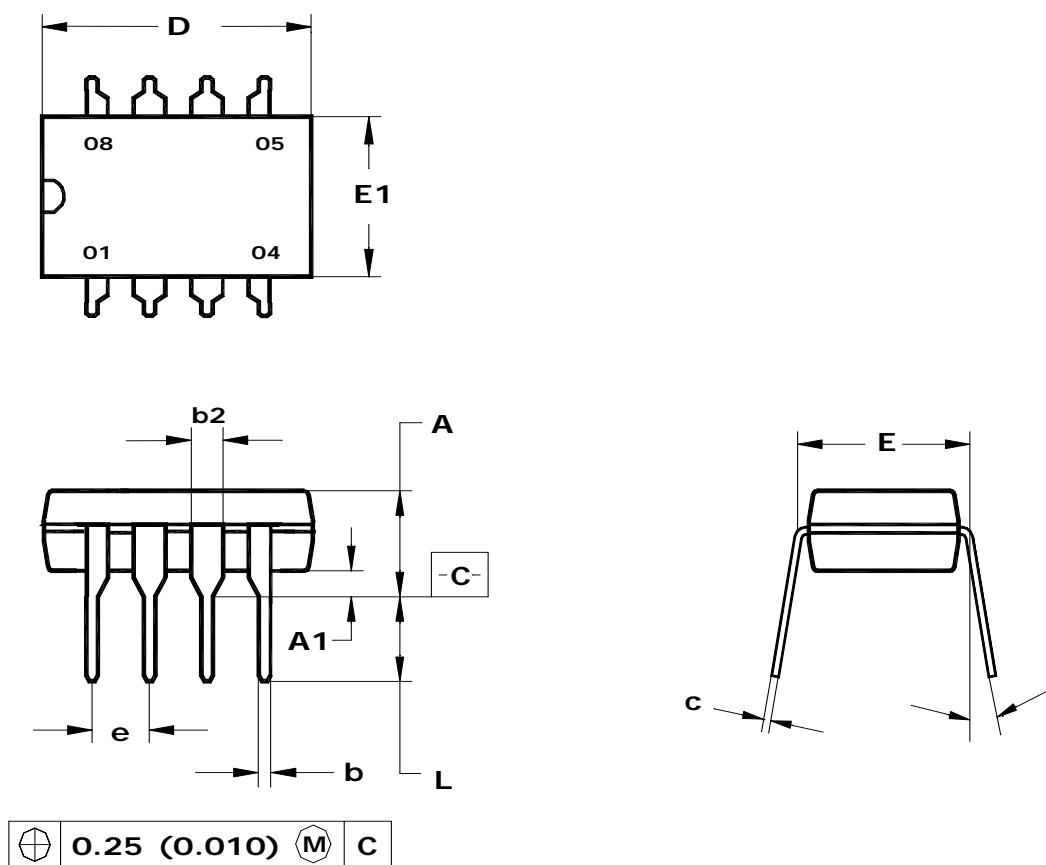
При работе без режима детектирования короткого замыкания (выключатель SA2 замкнут), вывод 06 соединен с выводом 02, использование конденсатора С1 не обязательно.





- C1
- C2 – 5.6 мкФ
- K1, K1.1 – Реле
- HL1, HL2, HL4, HL5 – Лампы индикации поворота 21 Вт
- R1 - 220 Ом
- R2 - 75 кОм
- R3 – 3.3 кОм
- R4 (Rs) - 30 мОм

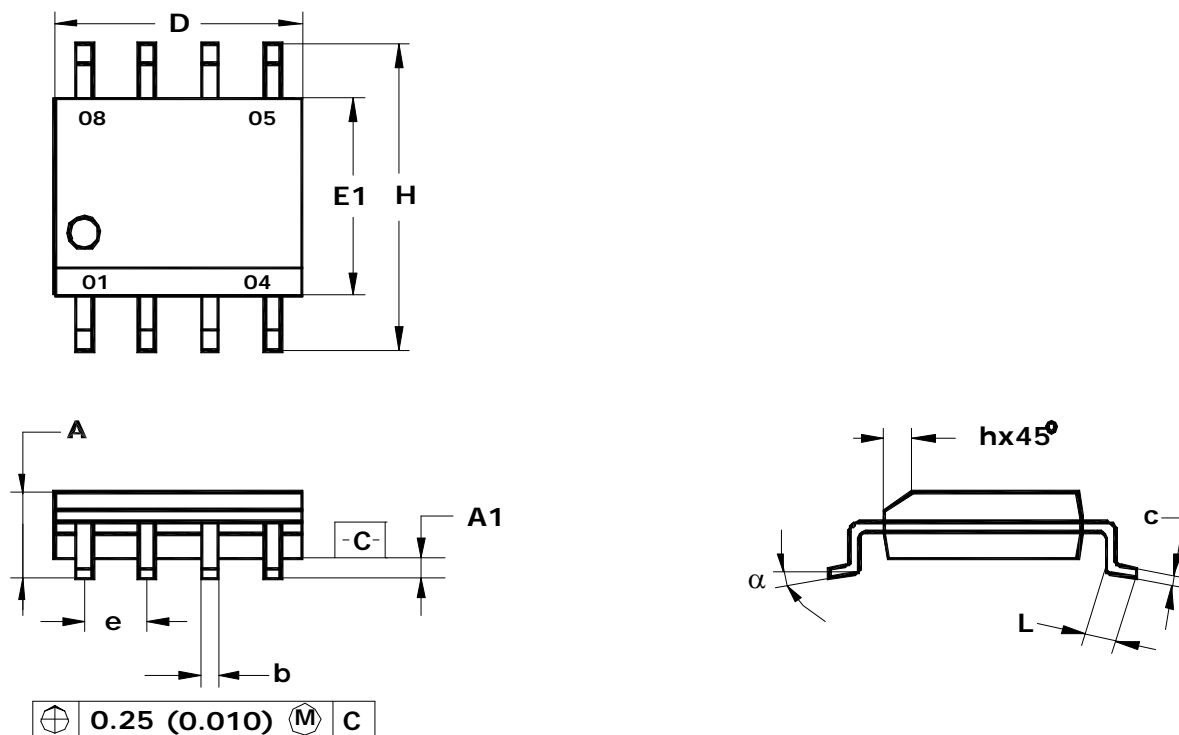
Рисунок 9. Типовая схема применения



Примечание - Размеры D, E1 не включают величину облоя, которая не должна превышать 0.25 (0.010) на сторону.

	D	E1	A	b	b2	e	α	L	E	c	A1
Миллиметры											
min	9.02	6.07	—	0.36	1.14	2.54	0°	2.93	7.62	0.20	0.38
max	10.16	7.11	5.33	0.56	1.78		15°	3.81	8.26	0.36	—
Дюймы											
min	0.355	0.240	—	0.014	0.045	0.1	0°	0.115	0.300	0.008	0.015
max	0.400	0.280	0.210	0.022	0.070		15°	0.150	0.325	0.014	—

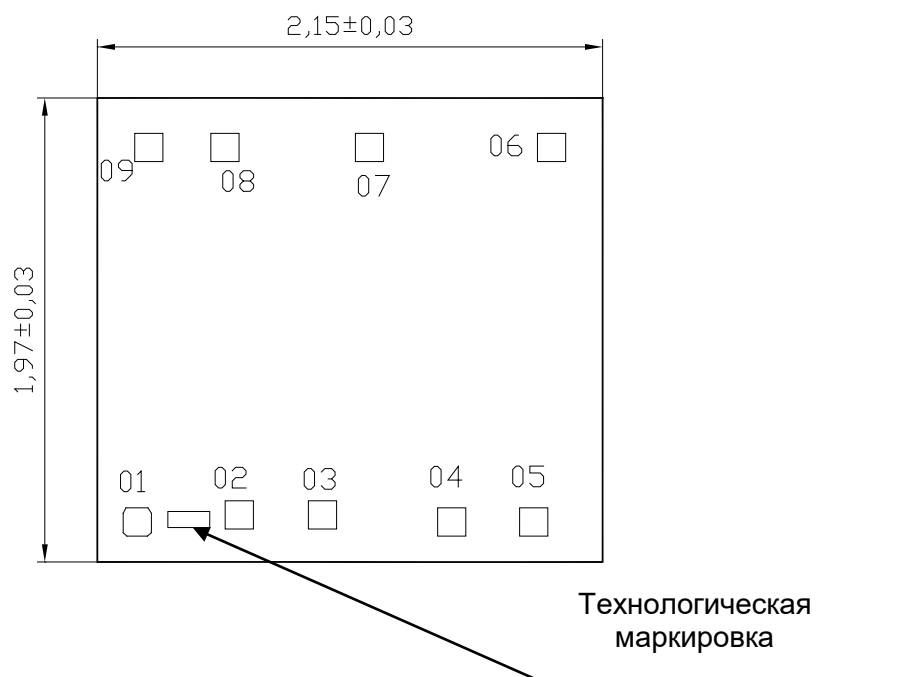
Рисунок 10. Габаритные размеры DIP-корпуса MS-001BA



Примечание - Размеры D, E1 не включают величину обля, которая не должна превышать 0.25 (0.010) на сторону.

	D	E1	H	b	e	α	A	A1	c	L	h
Миллиметры											
min	4.80	3.80	5.80	0.33	1.27	0°	1.35	0.10	0.19	0.41	0.25
max	5.00	4.00	6.20	0.51		8°	1.75	0.25	0.25	1.27	0.50
Дюймы											
min	0.1890	0.1497	0.2284	0.013	0.100	0°	0.0532	0.0040	0.0075	0.016	0.0099
max	0.1968	0.1574	0.2440	0.020		8°	0.0688	0.0090	0.0098	0.050	0.0196

Рисунок 11. Габаритные размеры корпуса MS-012AA



Технологическая маркировка на кристалле «193М» с координатами, мм: левый нижний угол $x = 0.339$, $y = 0.147$.
Толщина кристалла 0.35 ± 0.02 мм.

Рисунок 12. Габаритный чертеж кристалла

Координаты контактных площадок

Номер контактной площадки	Координаты (левый нижний угол), мм	
	X	Y
01	0.110	0.110
02	0.544	0.140
03	0.898	0.140
04	1.448	0.110
05	1.797	0.110
06	1.873	1.700
07	1.098	1.700
08	0.483	1.700
09	0.159	1.700

Примечания

1. Координаты и размер контактных площадок даны по слою «Пассивация».
2. Размер контактных площадок - 0,12 x 0,12 мм

Толщина и состав металла на планарной стороне	Al+1%Si	1.40±0.15 мкм
Толщина и состав металла на непланарной стороне		-