

2Т652

кремниевый биполярный
эпитаксиально-планарный
n-p-n транзистор

Назначение

Кремниевый эпитаксиально-планарный n-p-n переключающий транзистор 2Т652А в металлокерамическом корпусе, предназначенный для использования в аппаратуре специального назначения. Бескорпусные транзисторы 2Т652А-2 предназначены для применения в составе специальных гибридных интегральных микросхем, блоков и аппаратуры. Диапазон рабочих температур окружающей среды составляет от минус 60 до 125 °С.

Обозначение технических условий

- аАО.339.304 ТУ для 2Т652А
- аАО.339.285 ТУ для 2Т652А-2

Корпусное исполнение

- металлокерамический корпус КТЮ-27-3 для 2Т652А
- бескорпусное исполнение для 2Т652А-2

Таблица 1. Основные электрические параметры 2Т652А при $T_{\text{окр. среды}} = 25\text{ °С}$

Наименование параметра, режим измерения, единица измерения	Буквенное обозначение	Норма	
		не менее	не более
Обратный ток коллектора, ($U_{\text{КБ}} = 50\text{ В}$), мкА	$I_{\text{КБ0}}$	-	30
Обратный ток эмиттера, ($U_{\text{ЭБ}} = 4\text{ В}$), мкА	$I_{\text{ЭБ0}}$	-	100
Статический коэффициент передачи тока в схеме с общим эмиттером, ($U_{\text{КЭ}} = 3\text{ В}$, $I_{\text{К}} = 500\text{ мА}$, $\tau_{\text{н}} \leq 30\text{ мкс}$, $Q \geq 50$)	$h_{21Э}$	25	100
Время рассасывания, ($I_{\text{К}} = 500\text{ мА}$, $I_{\text{Б1}} = I_{\text{Б2}} = 50\text{ мА}$, $\tau_{\text{н}} \leq 30\text{ мкс}$, $Q \geq 50$), нс	$t_{\text{рас}}$	-	100
Емкость коллекторного перехода, ($U_{\text{КБ}} = 10\text{ В}$, $I_{\text{Э}} = 0$, $f = 10^7\text{ Гц}$), пФ	$C_{\text{К}}$	-	12
Емкость эмиттерного перехода ($U_{\text{ЭБ}} = 0$, $I_{\text{К}} = 0$, $f = 10^7\text{ Гц}$), пФ	$C_{\text{Э}}$	-	110
Напряжение насыщения коллектор-эмиттер, ($I_{\text{К}} = 500\text{ мА}$, $I_{\text{Б}} = 50\text{ мА}$, $\tau_{\text{н}} \leq 30\text{ мкс}$, $Q \geq 50$), В	$U_{\text{КЭ нас}}$	-	0,65
Напряжение насыщения база-эмиттер, ($I_{\text{К}} = 500\text{ мА}$, $I_{\text{Б}} = 50\text{ мА}$, $\tau_{\text{н}} \leq 30\text{ мкс}$, $Q \geq 50$), В	$U_{\text{БЭ нас}}$	-	1,2
Граничное напряжение, ($I_{\text{К}} = 10\text{ мА}$, $I_{\text{Б}} = 0$, $\tau_{\text{н}} \leq 30\text{ мкс}$, $Q \geq 50$), В	$U_{\text{КЭ0гр}}$	36	-
Граничная частота коэффициента передачи тока в схеме с общим эмиттером, ($U_{\text{КЭ}} = 10\text{ В}$, $I_{\text{К}} = 50\text{ мА}$, $f = 10^8\text{ Гц}$), МГц	$f_{\text{гр}}$	200	-

Таблица 2. Основные электрические параметры 2Т652А-2 при $T_{\text{окр. среды}} = 25\text{ }^{\circ}\text{C}$

Наименование параметра, режим измерения, единица измерения	Буквенное обозначение	Норма	
		не менее	не более
Обратный ток коллектора, мкА, при $U_{\text{КБ}} = 50\text{ В}$	$I_{\text{КБО}}$	-	30
Обратный ток эмиттера, мкА, при $U_{\text{ЭБ}} = 4\text{ В}$	$I_{\text{ЭБО}}$	-	100
Статический коэффициент передачи тока в схеме с общим эмиттером, при $U_{\text{КЭ}} = 3\text{ В}$, $I_{\text{К}} = 500\text{ мА}$, $\tau_{\text{н}} \leq 30\text{ мкс}$, $Q \geq 50$	$h_{21Э}$	25	100
Время рассасывания, нс, при $I_{\text{К}} = 500\text{ мА}$, $I_{\text{Б1}} = I_{\text{Б2}} = 50\text{ мА}$, $\tau_{\text{н}} \leq 30\text{ мкс}$, $Q \geq 50$	$t_{\text{рас}}$	-	100
Емкость коллекторного перехода, пФ, при $U_{\text{КБ}} = 10\text{ В}$, $I_{\text{Э}} = 0$, $f = 10^7\text{ Гц}$	$C_{\text{К}}$	-	12
Емкость эмиттерного перехода, пФ, при $U_{\text{ЭБ}} = 0$, $I_{\text{К}} = 0$, $f = 10^7\text{ Гц}$	$C_{\text{Э}}$	-	110
Напряжение насыщения коллектор-эмиттер, В, при $I_{\text{К}} = 500\text{ мА}$, $I_{\text{Б}} = 50\text{ мА}$, $\tau_{\text{н}} \leq 30\text{ мкс}$, $Q \geq 50$	$U_{\text{КЭнас}}$	-	0,65
Напряжение насыщения база-эмиттер, В, при $I_{\text{К}} = 500\text{ мА}$, $I_{\text{Б}} = 50\text{ мА}$, $\tau_{\text{н}} \leq 30\text{ мкс}$, $Q \geq 50$	$U_{\text{БЭнас}}$	-	1,2
Граничное напряжение, В, при $I_{\text{Э}} = 10\text{ мА}$, $I_{\text{Б}} = 0$, $\tau_{\text{н}} \leq 30\text{ мкс}$, $Q \geq 50$	$U_{\text{КЭ0 гр}}$	36	-
Граничная частота коэффициента передачи тока в схеме с общим эмиттером, МГц, при $U_{\text{КЭ}} = 10\text{ В}$, $I_{\text{К}} = 50\text{ мА}$, $f = 10^8\text{ Гц}$	$f_{\text{гр}}$	200	-

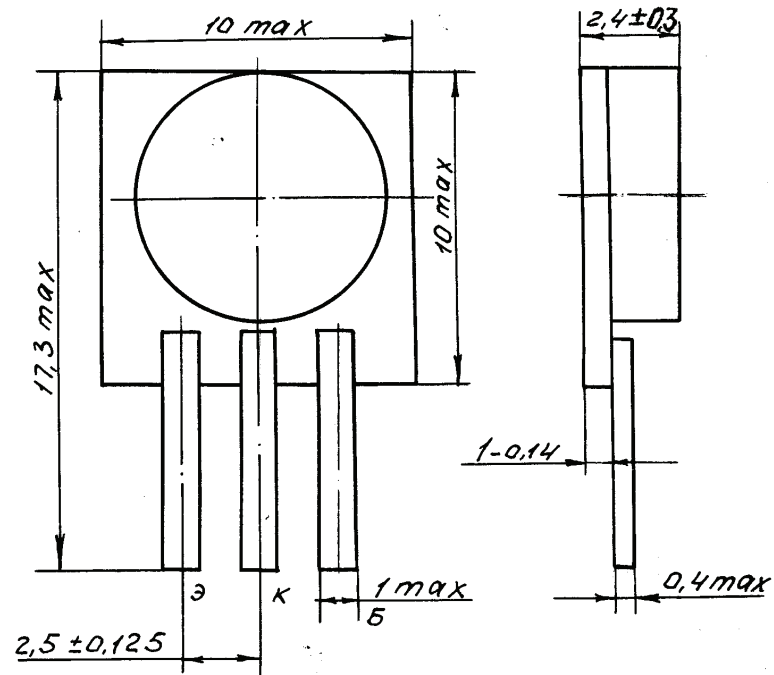


Рисунок 1. Чертеж корпуса КТЮ-27-3 для 2Т652А

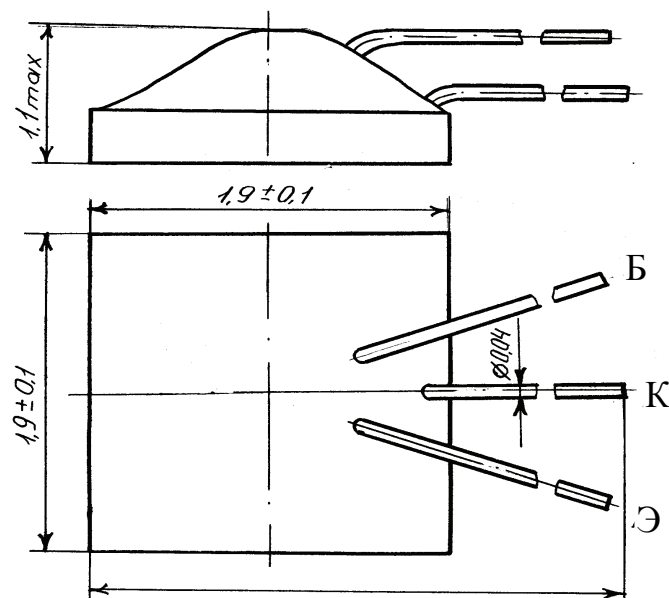


Рисунок 2. Чертеж кристалла 2Т652А-2



ОАО "ИНТЕГРАЛ", г. Минск, Республика Беларусь

Внимание! Данная техническая спецификация является ознакомительной и не может заменить собой учтенный экземпляр технических условий или этикетку на изделие.

ОАО "ИНТЕГРАЛ" сохраняет за собой право вносить изменения в описания технических характеристик изделий без предварительного уведомления.

Изображения корпусов приводятся для иллюстрации. Ссылки на зарубежные прототипы не подразумевают полного совпадения конструкции и/или технологии. Изделие ОАО "ИНТЕГРАЛ" чаще всего является ближайшим или функциональным аналогом.

Контактная информация предприятия доступна на сайте:

<http://www.integral.by>