

КТ6112
кремниевый биполярный
эпитаксиально-планарный
р-п-р транзистор

Назначение

Транзистор р-п-р кремниевый эпитаксиально-планарный. Предназначен для использования в узлах и блоках радиоэлектронной аппаратуры, изготавливаемой для народного хозяйства

Зарубежные прототипы

- прототипы SS9015A, B, C

Номер технических условий

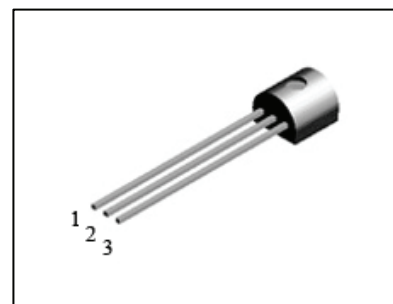
- АДБК.432140.420 ТУ

Особенности

- Диапазон рабочих температур от - 45 до + 85 °С

Корпусное исполнение

- пластмассовый корпус КТ-26 (ТО-92)



Назначение выводов

Вывод	Назначение
№1	Коллектор
№2	База
№3	Эмиттер

Таблица 1. Основные электрические параметры КТ6112 при $T_{\text{окр. среды}} = 25\text{ }^{\circ}\text{C}$

Параметры	Обозначение	Ед. изм.	Режимы измерения	Min	Max
Обратный ток коллектора	$I_{кбо}$	мкА	$U_{кб}=50\text{В}$	-	0,05
Статический коэффициент передачи тока КТ6112А КТ6112Б КТ6112В	h_{21E}		$U_{кэ}=5\text{В}, I_{к}=1\text{мА}$	60 100 200	150 300 600
Емкость коллекторного перехода *	$C_{к*}$	пФ	$U_{кб}=10\text{В } f=10\text{МГц}$		7
Граничная частота коэффициента передачи тока *	$F_{гр*}$	МГц	$U_{кэ}=5\text{В } f=100\text{МГц}$ $I_{э}=10\text{мА}$	100	
Напряжение насыщения коллектор- эмиттер	$U_{кэ(нас)}$	В	$I_{к}=100\text{мА}, I_{б}=5\text{мА}$		0,7
Напряжение насыщения база - эмиттер	$U_{бэ нас}$	В	$I_{к}=100\text{мА}, I_{б}=5\text{мА}$	-	1
Граничное напряжение	$U_{кэогр}$	В	$t_{u\leq 500 \text{ мкс } Q\geq 30}$ $I_{к}=10\text{мА}$	45	
Обратный ток эмиттера	$I_{эбо}$	мкА	$U_{эб}= 5\text{ В}$		0,05

* Справочные параметры

Таблица 2. Значения предельно допустимых электрических режимов эксплуатации КТ6112

Параметры	Обозначение	Ед. измер.	Значение
Напряжение коллектор-база	$U_{кб max}$	В	50
Напряжение коллектор-эмиттер	$U_{кэ max}$	В	45
Напряжение эмиттер-база	$U_{эб max}$	В	5
Постоянный ток коллектора	$I_{к max}$	мА	100
Температура перехода	T_j	$^{\circ}\text{C}$	150
Постоянная рассеиваемая мощность коллектора	$P_{к max}$	Вт	0,45



ОАО "ИНТЕГРАЛ", г. Минск, Республика Беларусь

Внимание! Данная техническая спецификация является ознакомительной и не может заменить собой учтенный экземпляр технических условий или этикетку на изделие.

ОАО "ИНТЕГРАЛ" сохраняет за собой право вносить изменения в описания технических характеристик изделий без предварительного уведомления.

Изображения корпусов приводятся для иллюстрации. Ссылки на зарубежные прототипы не подразумевают полного совпадения конструкции и/или технологии. Изделие ОАО "ИНТЕГРАЛ" чаще всего является ближайшим или функциональным аналогом.

Контактная информация предприятия доступна на сайте:

<http://www.integral.by>