

КУ616

симметричный триодный тиристор - триак
(1 А, 400 В; 1 А, 600 В; 1 А, 800 В)

Назначение

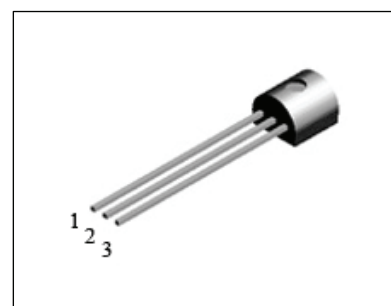
Тиристоры кремниевые планарные симметричные триодные, функционирующие в трех квадрантах полярности напряжений “анод-управляющий вывод”. Предназначены для применения в схемах преобразователей электрической энергии, импульсных модуляторов, бесконтактной регулирующей аппаратуры, избирательных и импульсных усилителей, генераторов гармонических колебаний, инверторов и других схем, выполняющих коммутационные функции.

Обозначение технических условий

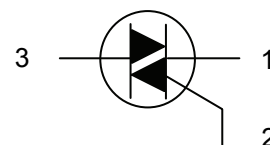
- АДКБ.432160.392ТУ

Корпусное исполнение

- пластмассовый корпус КТ-26 (ТО-92)


Климатическое исполнение

- УХЛ 5.1 по ГОСТ 15150



Тиристоры пригодны как для ручной, так и для автоматизированной сборки аппаратуры. Конструктивно-технологическая группа VIII, исполнение 4 по ГОСТ 20.39.405.

Назначение выводов

Вывод	Назначение
№1	Катод
№2	Управляющий электрод
№3	Анод

Таблица 1. Электрические параметры КУ616 при приемке и поставке

Наименование параметра (режим измерения), единица измерения	Буквенное обозначение	Норма		Температура среды, °С	Примечание
		не менее	не более		
Постоянное напряжение в открытом состоянии ($I_{oc} = 1 \text{ A}$, $t_{и} \leq 10 \text{ мс}$, $Q \geq 2$), В	U_{oc}	-	1,5	25 ± 10	1
Отпирающий постоянный ток управления ($U_{зс} = 6 \text{ В}$, $I_{oc} = 0,1 \text{ А}$), мА	$I_{y.от}$	-	10	25 ± 10	1
		-	10		2
		-	10		3
Ток включения ($U_{зс} = 6 \text{ В}$, $I_{y.ос} = 0,1 \text{ А}$), мА	$I_{вкл}$	-	10	25 ± 10	1
		-	10		2
		-	10		3
Ток удержания ($U_{зс} = 6 \text{ В}$, $I_{oc} = 0,1 \text{ А}$, $I_{y.от} = 0,1 \text{ А}$), мА	$I_{уд}$	-	10	25 ± 10	1
Ток в закрытом состоянии ($t_{и} \leq 10 \text{ мс}$, $Q \geq 2$) ($U_{зс} = 600 \text{ В}$), мА КУ616А ($U_{зс} = 800 \text{ В}$), мА КУ616Б ($U_{зс} = 400 \text{ В}$), мА КУ616В	$I_{зс}$	-	0,05	25 ± 10	4, 5
		-	0,5	100 ± 5	
		-	0,5	-45 ± 3	
Примечания 1 - Режим измерения: анодный вывод (А) «+», управляющий электрод (УЭ) «+», катодный вывод (К) «-». 2 - Режим измерения: А «+», УЭ «-», К «-». 3 - Режим измерения: А «-», УЭ «-», К «+». 4 - Режим измерения: А «+», УЭ отключен, К «-». 5 - Режим измерения: А «-», УЭ отключен, К «+».					

Таблица 2. Электрические параметры КУ616, изменяющиеся в течение наработки

Наименование параметра (режим измерения), единица измерения	Буквенное обозначение	Норма		Температура среды, °С	Примечание
		не менее	не более		
Ток в закрытом состоянии ($t_{и} \leq 10 \text{ мс}$, $Q \geq 2$) ($U_{зс} = 600 \text{ В}$), мА КУ616А ($U_{зс} = 800 \text{ В}$), мА КУ616Б ($U_{зс} = 400 \text{ В}$), мА КУ616В	$I_{зс}$	-	0,1	25 ± 10	1, 2
		-	1	100 ± 5	
Примечания 1 - Режим измерения: А «+», УЭ отключен, К «-». 2 - Режим измерения: А «-», УЭ отключен, К «+».					

Таблица 3. Предельно допустимые значения электрических режимов эксплуатации КУ616

Наименование параметра (режим измерения), единица измерения	Буквенное обозначение	Норма		
		КУ616А	КУ616Б	КУ616В
Максимально допустимое повторяющееся импульсное напряжение в закрытом состоянии ($t_{и} \leq 10$ мс, $Q \geq 2$), В	$U_{зс.п \max}$	± 600	± 800	± 400
Максимально допустимый действующий ток в открытом состоянии ($T_{кор} \leq 35$ °С), А*	$I_{ос.д \max}$	1	1	1
Максимально допустимый действующий ток в открытом состоянии ($T_{кор} = 100$ °С), А*	$I_{ос.д \max}$	0,27	0,27	0,27
Максимально допустимый действующий ток в открытом состоянии ($T_{окр} \leq 25$ °С), А**	$I_{ос.д \max}$	0,37	0,37	0,37
Максимально допустимый действующий ток в открытом состоянии ($T_{окр} = 100$ °С), А	$I_{ос.д \max}$	0,09	0,09	0,09
Ударный ток в открытом состоянии (синусоида $f = 50$ Гц, один период, $T_{окр} = 25$ °С), А	$I_{ос.удр}$	8	8	8
Максимально допустимый импульсный ток управления тиристора ($t_{и} = 20$ мс, $T_{п} = 25$ °С), А	$I_{у. и. \max}$	0,5	0,5	0,5
Защитный показатель ($t_{и} = 10$ мс), $A^2 \cdot c$	$I^2 t$	0,32	0,32	0,32
Средняя рассеиваемая мощность управления, Вт	$P_{у. ср}$	0,1	0,1	0,1
Максимально допустимая температура перехода, °С	$T_{п \max}$	125	125	125
Тепловое сопротивление переход-среда, °С/Вт	$R_{Т(п-с)}$	180	180	180
* В диапазоне температур корпуса от 35 °С до 100 °С величина тока снижается по линейному закону. ** В диапазоне температур среды от 25 °С до 100 °С величина тока снижается по линейному закону				

Таблица 4. Справочные значения основных параметров при $T_{окр} = (25 \pm 10) \text{ } ^\circ\text{C}$

Наименование параметра (режим и условия измерения), единица измерения	Буквенное обозначение	Значение параметра			Примечание
		мини- мальное	типовое	макси- мальное	
Постоянное напряжение в открытом состоянии ($I_{oc} = 1 \text{ A}$, $t_{и} \leq 10 \text{ мс}$, $Q \geq 2$), В	U_{oc}	-	-	1,5	1
Отпирающий постоянный ток управления ($U_{зс} = 6 \text{ В}$, $I_{oc} = 0,1 \text{ А}$), мА	$I_{y.от}$	-	-	10	1, 3
Ток включения ($U_{зс} = 6 \text{ В}$, $I_{y.от} = 0,1 \text{ А}$), мА	$I_{вкл}$	-	-	10	1, 3
Ток удержания ($U_{зс} = 12 \text{ В}$, $I_{oc} = 0,1 \text{ А}$, $I_{y.от} = 0,1 \text{ А}$), мА	$I_{уд}$	-	-	10	1
Ток в закрытом состоянии ($t_{и} \leq 10 \text{ мс}$, $Q \geq 2$) ($U_{зс} = 600 \text{ В}$), мА КУ616А ($U_{зс} = 800 \text{ В}$), мА КУ616Б ($U_{зс} = 400 \text{ В}$), мА КУ616В	$I_{зс}$	-	-	0,05	4, 5
Отпирающее постоянное напряжение управления ($U_{зс} = 6 \text{ В}$, $I_{oc} = 0,1 \text{ А}$), В	$U_{y.от}$	-	-	1,5	
<p>П р и м е ч а н и я</p> <p>1 – Измерение проводят в режиме: А«+», УЭ«+», К«-».</p> <p>2 – Измерение проводят в режиме: А«+», УЭ«-», К«-».</p> <p>3 – Измерение проводят в режиме: А«-», УЭ«-», К«+».</p> <p>4 – Измерение проводят в режиме: А«+», УЭ«откл», К«-».</p> <p>5 – Измерение проводят в режиме: А«-», УЭ«откл», К«+».</p>					

Указания по применению и эксплуатации

Указания по применению и эксплуатации – по ГОСТ 11630, ОСТ 11 336.907.0 и ОСТ 11 336.907.10 с дополнениями и уточнениями, изложенными в настоящем разделе.

Основное назначение тиристоров – применение в схемах преобразователей электрической энергии, импульсных модуляторов, бесконтактной регулирующей аппаратуры, избирательных и импульсных усилителей, генераторов гармонических колебаний, инверторов и других схем, выполняющих коммутационные функции.

Допускается применение тиристоров, изготовленных в обычном климатическом исполнении, в аппаратуре, предназначенной для эксплуатации во всех климатических условиях, при покрытии тиристоров непосредственно в аппаратуре лаками (в 3-4 слоя) типа УР-231 по ТУ 6-21-14, ЭП-730 по ГОСТ 20824 с последующей сушкой.

Допустимое значение статического потенциала 2000 В в соответствии с ОСТ 11 073.062. Степень жесткости – VI.

Тиристор пригоден для монтажа в аппаратуре методом групповой пайки и паяльником:

- режим и условия монтажа в аппаратуре – по ОСТ 11 336.907.0.
- расстояние от корпуса тиристора до места лужения и пайки (по длине вывода) - не менее 2 мм.
- температура припоя не выше 265 °С.
- время пайки не более 4 с.
- время лужения не более 2 с.
- число допустимых перепаек выводов тиристоров при проведении монтажных (сборочных операций) не более трех.

Допускаются другие режимы пайки при условии сохранения целостности конструкции и надежности тиристоров, что подтверждается проведением ресурсных испытаний потребителем.

Не допускается прикладывать к выводам вращающих усилий.

Расстояние от корпуса тиристора до начала изгиба вывода – не менее 2 мм. Изгиб допускается в плоскости перпендикулярной плоскости расположения выводов.

При изгибе и формовке выводов необходимо применять специальные шаблоны, а также обеспечить неподвижность выводов между местом изгиба и корпусом тиристоров.

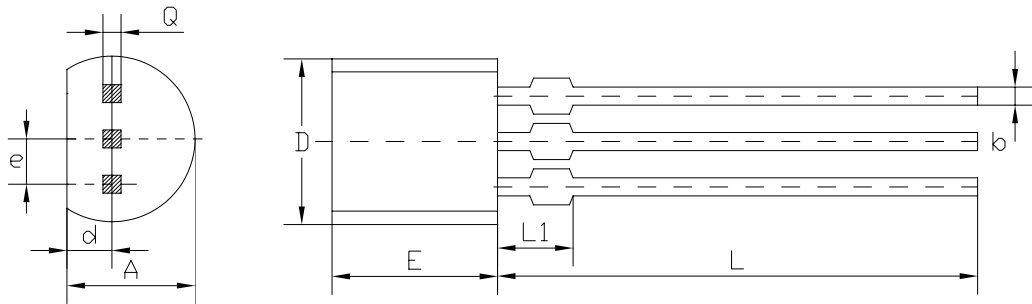
Требования к надежности

- Интенсивность отказов тиристоров в течение наработки не более $3 \cdot 10^{-7}$ 1/ч.
- Нарботка тиристоров $t_n = 25\ 000$ ч.
- 95-процентный срок сохраняемости тиристоров – 10 лет.

Гарантии изготовителя

- Гарантии изготовителя – по ГОСТ 11630.
- Гарантийная наработка тиристоров – 25 000 ч.
- Гарантийный срок хранения – 10 лет.

Рисунок 1. Габаритный чертеж корпуса КТ-26 (ТО-92)



Размеры	мм	
	min	max
E	4.6	5.1
b		0.5
D	4.6	5
d	1.25	1.65
A	3.5	3.8
e	1.2573	1.2827
L	12.5	14.5
L1		2
Q		0.5



ОАО "ИНТЕГРАЛ", г. Минск, Республика Беларусь

Внимание! Данная техническая спецификация является ознакомительной и не может заменить собой учтенный экземпляр технических условий или этикетку на изделие.

ОАО "ИНТЕГРАЛ" сохраняет за собой право вносить изменения в описания технических характеристик изделий без предварительного уведомления.

Изображения корпусов приводятся для иллюстрации. Ссылки на зарубежные прототипы не подразумевают полного совпадения конструкции и/или технологии. Изделие ОАО "ИНТЕГРАЛ" чаще всего является ближайшим или функциональным аналогом.

Контактная информация предприятия доступна на сайте:

<http://www.integral.by>