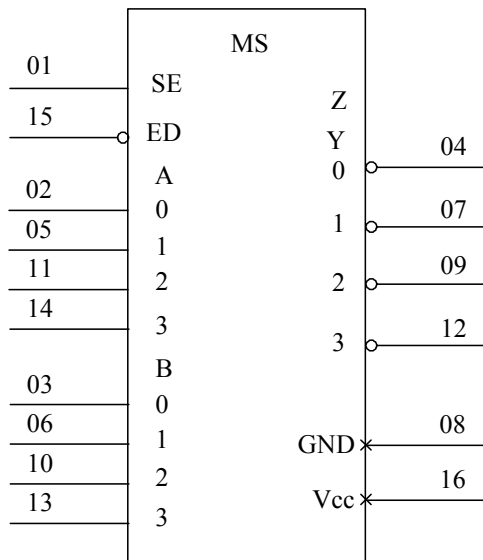


1554КП14ТБМ

Четыре селектора-мультиплексора 2-1 с тремя состояниями и инверсией на выходе



Условное графическое обозначение

Назначение выводов

Номер вывода	Обозначение	Назначение
01	SE	Вход выбора
02	A0	Вход данных
03	B0	Вход данных
04	$\bar{Y}0$	Выход данных
05	A1	Вход данных
06	B1	Вход данных
07	$\bar{Y}1$	Выход данных
08	GND	Общий вывод
09	$\bar{Y}2$	Выход данных
10	B2	Вход данных
11	A2	Вход данных
12	$\bar{Y}3$	Выход данных
13	B3	Вход данных
14	A3	Вход данных
15	\bar{ED}	Вход разрешения выхода
16	Vcc	Вывод питания от источника напряжения

Таблица истинности

Вход		Выход
\bar{ED}	SE	$\bar{Y}0 \dots \bar{Y}3$
H	X	Z
L	L	$\bar{A}0 \dots \bar{A}1$
L	H	$\bar{B}0 \dots \bar{B}0$

Примечание - L - низкий уровень напряжения
H - высокий уровень напряжения
X - любой уровень напряжения (низкий или высокий)
A0 ... A3, B0 ... B3 – данные по входам
Z - выход в третьем состоянии

Предельные и предельно-допустимые режимы эксплуатации

Наименование параметров режима, единица измерения	Буквенное обозначение параметра	Предельно-допустимый режим		Предельный режим	
		Норма		Норма	
		не менее	не более	не менее	не более
Напряжение питания, В	V_{CC}	2.0	6.0	-0.5	7.0
Входное напряжение низкого уровня, В при $V_{CC} < 3.0$ В при $V_{CC} \geq 3.0$ В	V_{IL}	0	0.2 V_{CC}	-0.5	-
			0.3 V_{CC}		
Входное напряжение высокого уровня, В при $V_{CC} < 3.0$ В при $V_{CC} \geq 3.0$ В	V_{IH}	0.8 V_{CC}	V_{CC}	-	$V_{CC}+0.5$
		0.7 V_{CC}			
Напряжение, прикладываемое к выходу, В	V_{OI}	0	V_{CC}	-0.5	$V_{CC}+0.5$
Входной ток диода, мА	I_{IK}	-	-	-	± 20
Выходной ток низкого уровня, мА	I_{OL}	-	24	-	-
Выходной ток высокого уровня, мА	I_{OH}	-	-24	-	-
Выходной ток диода, мА	I_{OK}	-	-	-	± 50
Выходной ток низкого уровня, мА при $V_{OLD} = 1.65$ В, $T_a = 25$ °С	I_{OLD}^*	-	70	-	-
при $V_{OLD} = 1.65$ В, $T_a =$ минус 60, плюс 125 °С			57		
Выходной ток высокого уровня, мА при $V_{OHD} = 3.85$ В, $T_a = 25$ °С	I_{OHD}^*	-	-60	-	-
$V_{OHD} = 3.85$ В, $T_a =$ минус 60, плюс 125 °С			-50		
Ток вывода питания или общего вывода, мА	I_{CC}, I_{GND}	-	-	-	± 100
Время нарастания и спада сигнала на входах, нс/В $V_{CC}=3.0$ В $V_{CC}=4.5$ В $V_{CC}=5.5$ В	t_{LH}, t_{HL}	-	3	-	150
			3		40
			3		25
Емкость нагрузки, пФ	C_L	-	50	-	500

* Длительность воздействия режима не более 2 мс

Статические параметры

Наименование параметра, единица измерения	Буквенное обозначение	Режим измерения		Норма		Температура, °C
		$V_{IL}, V_{IH}, I_{OL}, I_{OH}, V_I, t_{LH}, t_{HL}, C_L$	V_{CC}, B	не менее	не более	
Входное напряжение высокого уровня, В	V_{IH}	$V_O \leq 0.1$ В или $V_O \geq V_{CC} - 0.1$ В	3.0	2.1	–	25±10
			4.5	3.15		-60
			5.5	3.85		125
Входное напряжение низкого уровня, В	V_{IL}	$V_O \leq 0.1$ В или $V_O \geq V_{CC} - 0.1$ В	3.0	–	0.9	25±10
			4.5		1.35	-60
			5.5		1.65	125
Выходное напряжение высокого уровня, В	V_{OH}	$V_I = V_{IH}$ или V_{IL} $I_{OH} = -50$ мкА	3.0	2.9	–	25±10
			4.5	4.4		-60
			5.5	5.4		125
		$V_I = V_{IH}$ или V_{IL} $I_{OH} = -12$ мА	3.0	2.58		25±10
			3.0	2.40		-60
		$V_I = V_{IH}$ или V_{IL} $I_{OH} = -24$ мА	4.5	3.94		125
			5.5	4.94		25±10
			4.5	3.70		-60
			5.5	4.70		125
Выходное напряжение низкого уровня, В	V_{OL}	$V_I = V_{IH}$ или V_{IL} $I_{OL} = 50$ мкА	3.0	–	0.1	25±10
			4.5		0.1	
			5.5		0.1	
		$V_I = V_{IH}$ или V_{IL} $I_{OL} = 12$ мА	3.0		0.36	25±10
			3.0		0.50	-60
		$V_I = V_{IH}$ или V_{IL} $I_{OL} = 24$ мА	4.5		0.36	125
			5.5			25±10
			4.5		0.50	-60
			5.5		0.50	125
Входной ток низкого уровня, мкА	I_{IL}	$V_I = 0$ В	5.5	–	-0.1	25±10
			5.5		-1.0	-60
Входной ток высокого уровня, мкА	I_{IH}	$V_I = V_{CC}$	5.5		0.1	25±10
			5.5		1.0	-60
Выходной ток низкого уровня, мА	I_{OLD}	$V_{OLD} = 1.65$ В (длительность воздействия режима не более 2 мс)	5.5	70	–	25±10
			5.5	57		-60
Выходной ток высокого уровня, мА	I_{OHD}	$V_{OHD} = 3.85$ В (длительность воздействия режима не более 2 мс)	5.5	-60		25±10
			5.5	-50		-60
Выходной ток низкого уровня в состоянии "Выключено", мкА	I_{OZL}	$V_I (01,19) = V_{IH}, V_{IL}$ $V_O = 0$ В	5.5	–	-0.50	25±10
			5.5		-10.0	-60,
Выходной ток высокого уровня в состоянии "Выключено", мкА	I_{OZH}	$V_I (01,19) = V_{IH}, V_{IL}$ $V_O = V_{CC}$	5.5	–	0.50	25±10
			5.5		10.0	-60,
Ток потребления, мкА	I_{CC}		5.5		8.0	25±10
			5.5		160	-60
						125

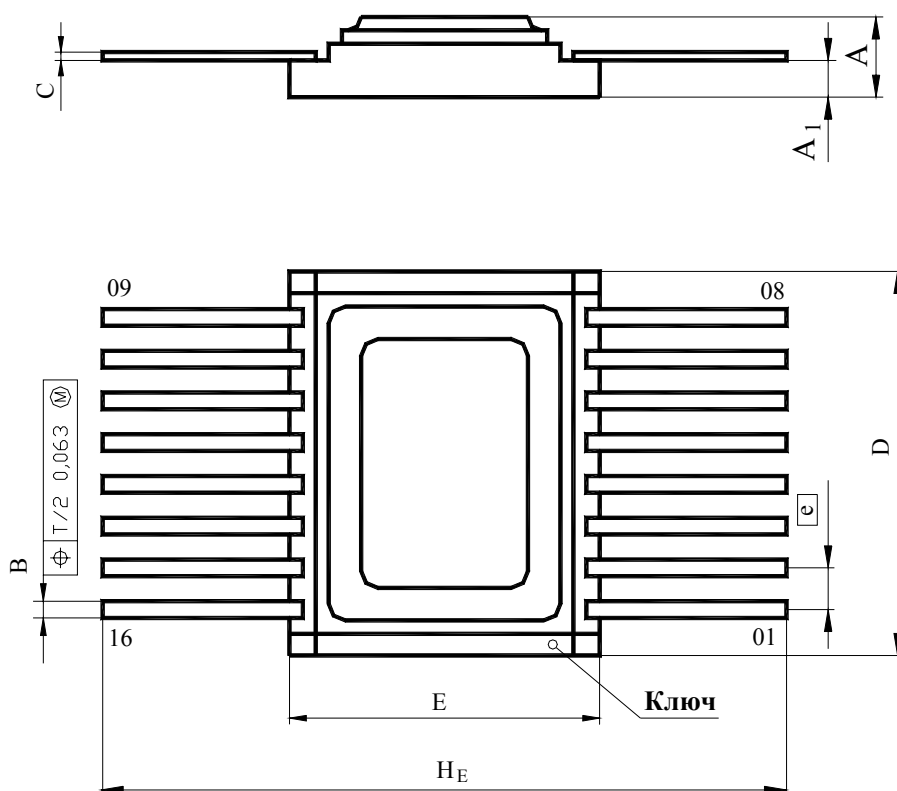
Динамические параметры

Наименование параметра, единица измерения	Буквенное обозначение	Режим измерения		Норма		Темпе- ратура, °С
		$V_{IL}, V_{IH}, I_{OL}, I_{OH}, V_I, t_{LH},$ t_{HL}, C_L	V_{CC}, B	не менее	не более	
Время задержки распространения при включении, нс, от входов А, В к выходам \bar{Y}	t_{PHL}	$V_{IL} = 0 \text{ В}, V_{IH} = V_{CC}$ $t_{LH} = t_{HL} = 3 \text{ нс}$ $C_L = 50 \text{ пФ}$ $R_L = 510 \text{ Ом}$	3.3±0.3	–	8.5	25±10
			5.0±0.5		6.5	
			3.3±0.3		10.5	-60,
			5.0±0.5		7.5	85
			3.3±0.3		12.5	125
			5.0±0.5		9.0	
от входа SE к выходам \bar{Y}			3.3±0.3		11.5	25±10
			5.0±0.5		9.0	
			3.3±0.3		14.0	-60,
			5.0±0.5		10.5	85
			3.3±0.3		17.0	125
			5.0±0.5		12.5	
Время задержки распространения при выключении, нс, от входов А, В к выходам \bar{Y}	t_{PLH}		3.3±0.3		9.5	25±10
			5.0±0.5		7.5	
			3.3±0.3		12.0	-60,
			5.0±0.5		9.5	85
			3.3±0.3		14.5	125
			5.0±0.5		11.5	
от входа SE к выходам \bar{Y}			3.3±0.3		12.0	25±10
			5.0±0.5		9.5	
			3.3±0.3		15.0	-60,
			5.0±0.5		12.0	85
			3.3±0.3		18.0	125
			5.0±0.5		14.5	
Время задержки распространения при переходе из состояния "Выключено" в состояние высокого уровня, нс, от входа \bar{ED} к выходам \bar{Y}	t_{PZH}		3.3±0.3		9.5	25±10
			5.0±0.5		7.5	
			3.3±0.3		11.5	-60,
			5.0±0.5		9.0	85
			3.3±0.3		14.0	125
			5.0±0.5		11.0	
Время задержки распространения при переходе из состояния "Выключено" в состояние низкого уровня, нс, от входа \bar{ED} к выходам \bar{Y}	t_{PZL}	$V_{IL} = 0 \text{ В}, V_{IH} = V_{CC}$ $t_{LH} = t_{HL} = 3 \text{ нс}$ $C_L = 50 \text{ пФ}$ $R_L = 510 \text{ Ом}$	3.3±0.3	–	9.0	25±10
			5.0±0.5		7.0	
			3.3±0.3		10.5	-60,
			5.0±0.5		8.5	85
			3.3±0.3		12.5	125
			5.0±0.5		10.0	
Время задержки распространения при переходе из состояния высокого уровня в состояние "Выключено", нс, от входа \bar{ED} к выходам \bar{Y}	t_{PHZ}		3.3±0.3		10.0	25±10
			5.0±0.5		8.5	
			3.3±0.3		11.5	-60,
			5.0±0.5		9.5	85
			3.3±0.3		14.0	125
			5.0±0.5		11.5	



Динамические параметры

Наименование параметра, единица измерения	Буквенное обозначение	Режим измерения		Норма		Темпе- ратура, °С
		$V_{IL}, V_{IH}, I_{OL}, I_{OH}, V_I, t_{LH},$ t_{HL}, C_L	V_{CC}, B	не менее	не более	
Время задержки распространения при переходе из состояния низкого уровня в состояние "Выключено", нс, от входа $\bar{E}\bar{D}$ к выходам \bar{Y}	t_{PLZ}	$V_{IL} = 0 \text{ В}, V_{IH} = V_{CC}$ $t_{LH} = t_{HL} = 3 \text{ нс}$ $C_L = 50 \text{ пФ}$ $R_L = 510 \text{ Ом}$	3.3 ± 0.3		9.0	25 ± 10
			5.0 ± 0.5		7.0	
			3.3 ± 0.3		10.5	-60, 85
			5.0 ± 0.5		8.5	
			3.3 ± 0.3		12.5	125
			5.0 ± 0.5		10.0	



Размеры	мм	
	min	max
A		2.70
A ₁	0.90	1.30
B	0.36	0.50
C	0.13	0.20
D	11.35	11.65
E	9.17	9.33
e	–	1.25
H _E	–	20.50

Общий вид, габаритные, установочные и присоединительные размеры микросхем
в корпусе 402.16-32