

IN555

Одиночный таймер

ИМС IN555 – монолитная высокостабильная схема таймера, предназначенная для создания высокоточных времязадающих устройств или колебаний

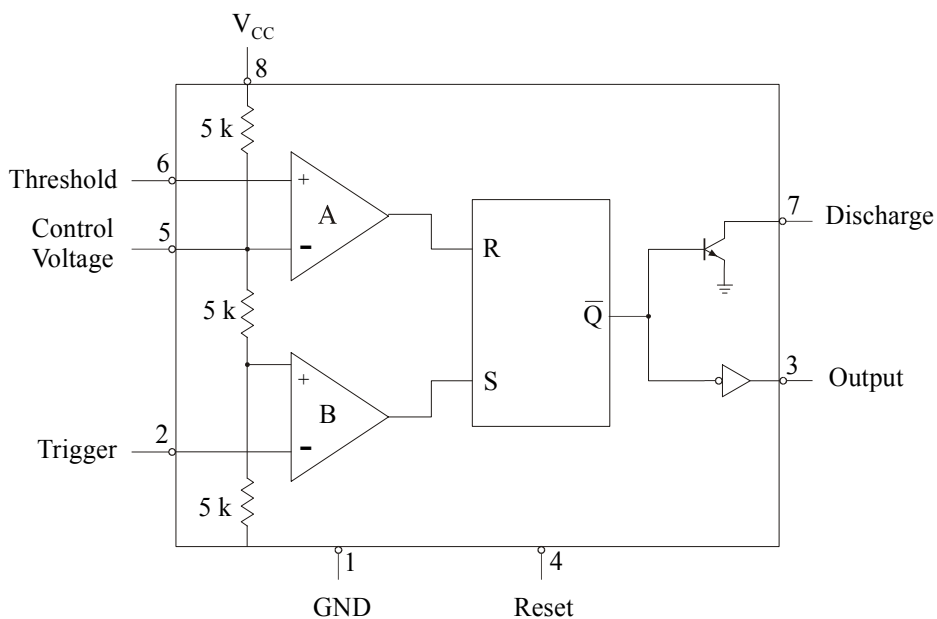
- Прямая замена для NE555 таймеров
- Диапазон задаваемых временных интервалов от микросекунд до часов
- Работает как в режиме ожидания так и в режиме непрерывной синхронизации
- Высокий выходной ток 200 мА



НАЗНАЧЕНИЕ ВЫВОДОВ

GND	1 ●	8	V _{CC}
Trigger	2	7	Discharge
Output	3	6	Threshold
Reset	4	5	Control Voltage

СТРУКТУРНАЯ СХЕМА



Предельные режимы

Обознач. параметра	Наименование параметра	Норма, не более	Един. измерен.
V _{CC}	Напряжение питания	18	В
T _{stg}	Температура хранения	-60 ÷ +85	°C

Предельно допустимые режимы

Обознач. параметра	Наименование параметра	Норма		Един. измерен.
		Не менее	Не более	
V _{CC}	Напряжение питания	4.5	16	В
T _A	Температура функционирования для всех типов корпусов	-10	+70	°C
I _{OL}	Выходной ток низкого уровня	5	100	мА

Статические параметры

Обознач. параметра	Наименование параметра	Режим измерения	Норма		Температура, °C	Един. измерен.
			Не менее	Не более		
V _{OH}	Выходное напряжение высокого уровня	V _{CC} =5.0 В, V _{IL} =1.1 В V _{IH} =2.6 В, I _{OH} =100 мА	12.75		25±10 -10÷ +70	В
		V _{CC} =15 В, V _{IL} =4.5 В V _{IH} =9.0 В, I _{OH} =100 мА	2.75			
V _{OL}	Выходное напряжение низкого уровня	V _{CC} =5.0 В, V _{IL} =2.2 В V _{IH} =4.0 В, I _{IL} =5.0 мА		0.35		В
		V _{CC} =15 В, V _{IL} =5.6 В V _{IH} = 11 В, I _{OL} =10 мА		0.25		
		V _{CC} =15 В, V _{IL} =0 В V _{IH} =15 В, I _{OL} =50 мА		0.75		
		V _{CC} =15 В, V _{IL} =0 В V _{IH} =15 В, I _{OL} =100 мА		2.3		
V _{REF}	Опорное напряжение	V _{CC} =15 В, V _{IH} =11 В V _{IL} =0 В	9.0	11.0		В
		V _{CC} =5 В, V _{IH} =4 В V _{IL} =0 В	2.6	4.0		
I _{IL}	Входной ток низкого уровня Для вывода 04 Для вывода 02	V _{CC} =15 В, V _{IH} =11 В V _{IL} =0 В				мА
				-0.4 -0.002		
I _I	Входной ток	V _{CC} =15 В, V _{IH} =10 В V _{IL} =0 В		0.25 0.45	25±10 -10÷+70	мкА
I _{CC}	Ток потребления	V _{CC} =5.0 В, V _{IL} =0 В V _{IH} =4.0 В		6.0	25±10 -10÷ +70	мА
		V _{CC} =15 В, V _{IL} =11 В V _{IL} =0 В		15		
t _{OLH}	Время задержки распространения при включении	V _{CC} =15 В		150		нс
t _{OHL}	Время задержки распространения при выключении	V _{CC} =15 В		150		нс

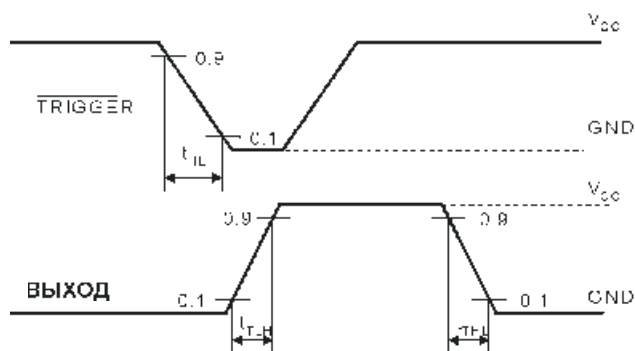
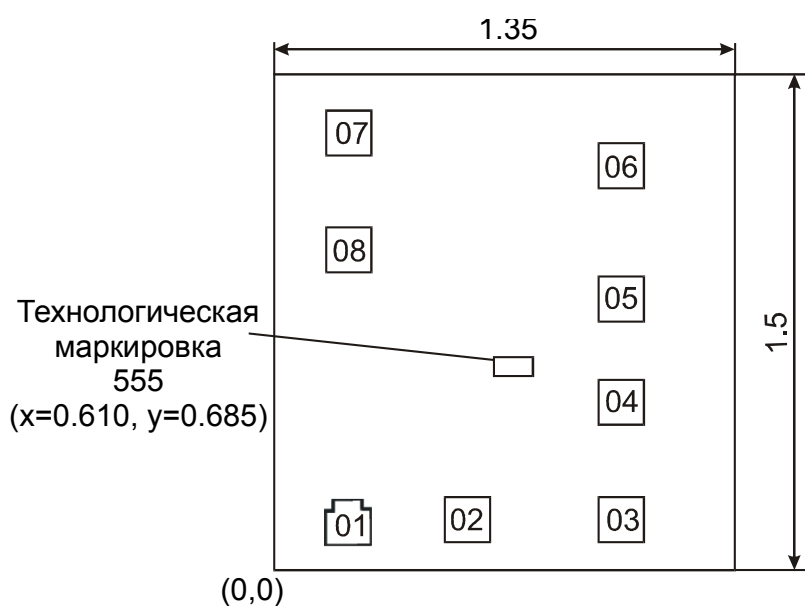


Рисунок 1 Временная диаграмма

План кристалла



Размер контактных площадок 0.130 x 0.130 мм (размер указан по слою «металлизация»)
Толщина кристалла 0,46±0,02 мм

Расположение контактных площадок

Номер контактной площадки	Обозначение	Координаты (левый нижний угол), мм	
		X	Y
01	GND	0.150	0.195
02	Trigger	0.455	0.195
03	Output	1.020	0.195
04	Reset	1.020	0.500
05	Control Voltage	1.020	0.750
06	Threshold	1.020	1.175
07	Discharge	0.150	1.230
08	Vcc	0.150	1.000