

**IW4052B**

**Двойной 4-канальный аналоговый мультиплексор/демультиплексор**

Микросхема IN74HC4052B представляет собой аналоговый мультиплексор/демультиплексор, который управляет аналоговыми напряжениями, имеющими размах амплитуды 20 В. Контроль относительно аналоговых сигналов осуществляется амплитудами цифровых сигналов от 4,5 В до 20 В (Если  $V_{CC} - GND = 3$  В, то контролируется  $V_{CC} - V_{EE}$  до 13 В; для разности  $V_{CC} - V_{EE}$  более 13 В требуется, по меньшей мере, чтобы  $V_{CC} - GND = 4,5$  В).

Адресные входы определяют, какой из каналов включен. При высоком уровне входного напряжения на входе Enable все каналы отключены.

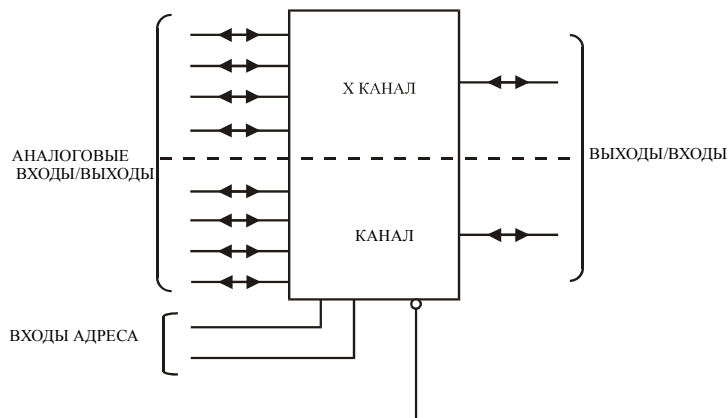
- Диапазон напряжений питания: от 3.0 В до 18 В
- Максимальный входной ток 1 мкА при напряжении питания 18 В во всем температурном диапазоне; 100 нА при напряжении питания 18 В при 25°C
- Запас помехоустойчивости (во всем температурном диапазоне):
  - 1.0 В min @  $V_{CC} = 5.0$  В
  - 2.0 В min @  $V_{CC} = 10.0$  В
  - 2.5 В min @  $V_{CC} = 15.0$  В

Н индекс  
пластмассовый  
DIP

Д индекс  
SOIC

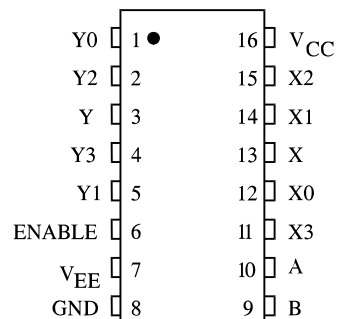
**ОБОЗНАЧЕНИЕ МИКРОСХЕМЫ**  
**IW4052BN** пластмассовый DIP  
**IW4052BD** SOIC  
**IZ4052B** кристалл  
 $T_A = -55^\circ \div 125^\circ \text{C}$   
 для всех типов корпусов

**УСЛОВНОЕ ГРАФИЧЕСКОЕ ОБОЗНАЧЕНИЕ**



Вывод 16 =  $V_{CC}$   
 Вывод 7 =  $V_{EE}$   
 Вывод 8 = GND

**НАЗНАЧЕНИЕ ВЫВОДОВ**



**ТАБЛИЦА ИСТИННОСТИ**

Вход			Выход	
Enable	B	A	Включен канал	
L	L	L	Y0	X0
L	L	H	Y1	X1
L	H	L	Y2	X2
L	H	H	Y3	X3
H	X	X	—	

H = высокий уровень напряжения,  
 L = низкий уровень напряжения,  
 X = любой уровень напряжения (L или H)

## ПРЕДЕЛЬНЫЕ РЕЖИМЫ\*

Обозначение параметра	Наименование параметра	Норма	Единица измерения
$V_{CC}$	Напряжение питания	от -0.5 до +20.0	В
$V_{IN}$	Входное напряжение	от -0.5 до $V_{CC} + 0.5$	В
$I_{IN}$	Входной ток	$\pm 10$	мА
$P_D$	Мощность рассеивания	500* <sup>1</sup>	мВт
$P_{tot}$	Рассеиваемая мощность выходного транзистора	100	мВт
$T_{stg}$	Температура хранения	от -65 до +150	°С
$T_L$	Максимальна температура вывода при пайке в течение не более 10 с. Расстояние от корпуса до места пайки не менее 1.0 мм (пластмассовый DIP или SO корпус)	260	°С

\*Режимы, при которых электрические параметры микросхемы не регламентируются, а после перехода на предельно допустимые режимы эксплуатации электрические параметры соответствуют нормам при приемке-поставке. Превышение предельных режимов может привести к катастрофическому отказу микросхемы. Режимы эксплуатации должны соответствовать предельно допустимым режимам, приведенным ниже.

\*<sup>1</sup> – для микросхем серии IW4000BN в диапазоне температур от минус 55 до плюс 100°С и для микросхем серии IW4000BD в диапазоне температур от минус 55 до плюс 65°.

\*\* - значение  $P_D$  снижается на 12 мВт/°С в диапазоне температур от 100° до 125°С

\*\*\* - значение  $P_D$  снижается на 7 мВт/°С в диапазоне температур от 65° до 125°С

## ПРЕДЕЛЬНО ДОПУСТИМЫЕ РЕЖИМЫ

Обозначение параметра	Наименование параметра	Норма		Единица измерения
		не менее	не более	
$V_{CC}$	Напряжение питания	3.0	18.0	В
$V_{IN}$	Входное напряжение	GND	$V_{CC}$	В
$T_A$	Рабочая температура среды	-55	+125	°С

Микросхема содержит защиту от воздействия статического электричества. Однако, во избежание катастрофических отказов необходимо принимать меры против воздействия на входы и выходы микросхемы напряжения, превышающего напряжение питания.

Неиспользуемые входы должны быть обязательно подключены к высокому или низкому уровню напряжения (например, 0 В или  $V_{CC}$ ) в зависимости от логики работы. Неиспользуемые входы/выходы канала микросхемы должны оставаться свободными

## СТАТИЧЕСКИЕ ПАРАМЕТРЫ Цифровая часть

Обозначение параметра	Наименование параметра	Режим измерения	V <sub>CC</sub> В	Норма			Единица измерения
				-55°C	25°C	125°C	
V <sub>IH</sub>	Минимальное входное напряжение высокого уровня	V <sub>EE</sub> =GND=0 R <sub>L</sub> =1 кОм	5	3.5	3.5	3.5	В
			10	7	7	7	
			15	11	11	11	
V <sub>IL</sub>	Максимальное входное напряжение низкого уровня	V <sub>EE</sub> =GND=0 R <sub>L</sub> =1 кОм	5	1.5	1.5	1.5	В
			10	3	3	3	
			15	4	4	4	
I <sub>IN</sub>	Максимальный входной ток	V <sub>IN</sub> =V <sub>CC</sub> или GND V <sub>EE</sub> =GND=0	18	±0.1	±0.1	±1.0	мкА
I <sub>CC</sub>	Максимальный ток потребления	V <sub>EE</sub> =GND=0 V <sub>IL</sub> =0 В V <sub>IH</sub> =V <sub>CC</sub>	5	5	5	150	мкА
			10	10	10	300	
			15	20	20	600	
			20	100	100	3000	

## СТАТИЧЕСКИЕ ПАРАМЕТРЫ Аналоговая часть

Обозначение параметра	Наименование параметра	Режим измерения	V <sub>CC</sub> В	Норма			Единица измерения
				-55°C	25°C	125°C	
R <sub>ON</sub>	Максимальное сопротивление открытого ключа	V <sub>EE</sub> =GND=0	5	800	1050	1150	Ом
			10	310	400	550	
			15	200	240	320	
ΔR <sub>ON</sub>	Максимальный разброс сопротивлений открытых ключей	V <sub>EE</sub> =GND=0	5	-	10*	-	Ом
			10	-	15*	-	
			15	-	5*	-	
I <sub>OFF</sub>	Максимальный ток утечки аналогового входа/выхода	V <sub>EE</sub> =GND=0 V <sub>IN</sub> =V <sub>CC</sub> или GND	18	±100	±100	±1000	нА

\* - среднее значение

ДИНАМИЧЕСКИЕ ПАРАМЕТРЫ ( $C_L=50$  пФ,  $t_r=t_f \leq 20.0$  нс)

Обозначение параметра	Наименование параметра	$V_{CC}$ В	Норма			Единица измерения
			-55°C	25°C	125°C	
$t_{PHL}(t_{PLH})$	Максимальное время задержки распространения при включении (выключении) (Рисунок 1) $R_L=200\text{кОм}$ , $V_{EE}=GND=0$	5	60	60	70	нс
		10	30	30	40	
		15	20	20	30	
$t_{PHL1}(t_{PLH1})$	Максимальное время задержки распространения при включении (выключении) от входа адреса на выход (Рисунок 1) $R_L=200\text{кОм}$ , $V_{EE}=GND=0$	5	350	350	400	нс
		10	200	200	250	
		15	160	160	200	
$t_{PZL1}(t_{PZH1})$	Максимальное время задержки распространения при переходе из состояния «Выключено» в состояние низкого (высокого) уровня от входа адреса на выход (Рисунок 2) $R_L=10\text{кОм}$ $V_{EE}=GND=0$	5	720	720	720	нс
		10	320	320	320	
		15	240	240	240	
		$V_{EE}=-5\text{В}$ , $GND=0$	5	450	450	
$t_{PZL2}(t_{PZH2})$	Максимальное время задержки распространения при переходе из состояния «Выключено» в состояние низкого (высокого) уровня от входа запрета на выход (Рисунок 2) $R_L=10\text{кОм}$ $V_{EE}=GND=0$	5	720	720	720	нс
		10	320	320	320	
		15	240	240	240	
		$V_{EE}=-10\text{В}$ , $GND=0$	5	400	400	
$t_{PLZ1}(t_{PHZ1})$	Максимальное время задержки распространения при переходе из состояния низкого (высокого) уровня в состояние «Выключено» от входа адреса на выход (Рисунок 2) $R_L=10\text{кОм}$ $V_{EE}=GND=0$	5	720	720	720	нс
		10	320	320	320	
		15	240	240	240	
		$V_{EE}=-5\text{В}$ , $GND=0$	5	450	450	
$t_{PLZ2}(t_{PHZ2})$	Максимальное время задержки распространения при переходе из состояния низкого (высокого) уровня в состояние «Выключено» от входа запрета на выход (Рисунок 2) $R_L=1,0\text{кОм}$ $V_{EE}=GND=0$	5	450	450	450	нс
		10	210	210	210	
		15	160	160	160	
		$V_{EE}=-10\text{В}$ , $GND=0$	5	300	300	
$C_{IN}$	Максимальная входная емкость управляющего входа	5	-	7.5	-	пФ
$C_{I/O}$	Максимальная емкость $V_{EE}=GND=-5\text{В}$ - аналогового входа - аналогового выхода - между аналоговым входом и выходом	5	-	5*	-	пФ
		5	-	18*	-	
		5	-	0.2*	-	
		5	-	-	-	

## ДОПОЛНИТЕЛЬНЫЕ ПАРАМЕТРЫ

Обозначение параметра	Наименование параметра	Режим измерения	V <sub>CC</sub> В	V <sub>IS</sub> ** В	Среднее значение	Единица измерения
					25 °С	
B <sub>w</sub>	Полоса пропускания	V <sub>EE</sub> =GND=0 R <sub>L</sub> =1кОм, C <sub>L</sub> =50 пФ, t <sub>r</sub> =t <sub>f</sub> ≤20.0 нс Общий выход-вход	10	2,5	25	МГц
		Вход-выход	10	2,5	60	
f <sub>1</sub>	Частота переходного затухания	V <sub>EE</sub> =GND=0 R <sub>L</sub> =1кОм Общий выход-вход	10	2,5	10	МГц
		Вход-выход	10	2,5	8	
f <sub>2</sub>	Частота перекрестных помех	V <sub>EE</sub> =GND=0 R <sub>L</sub> =1кОм Между секциями: - между общими выходами-входами	10	2,5	6	МГц
		- между любыми входами-выходами	10	2,5	10	
THD	Коэффициент гармоник	V <sub>EE</sub> =GND=0 R <sub>L</sub> =10кОм	5	1	0.3	%
			10	1,5	0.2	
			15	2,5	0.12	
V <sub>АОЛ</sub>	Амплитуда выбросов напряжения на входе/выходе	V <sub>EE</sub> =GND=0 R <sub>L</sub> =10кОм, t <sub>r</sub> =t <sub>f</sub> ≤20.0 нс V <sub>C</sub> =10В	10	-	65	мВ

\*\* указана амплитуда входного сигнала относительно уровня  $0,5 \times (V_{CC} - V_{EE})$

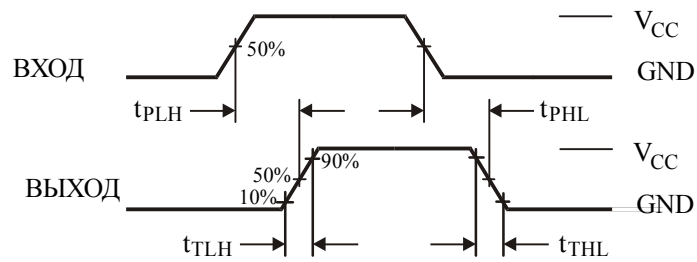


Рисунок 1. Временная диаграмма

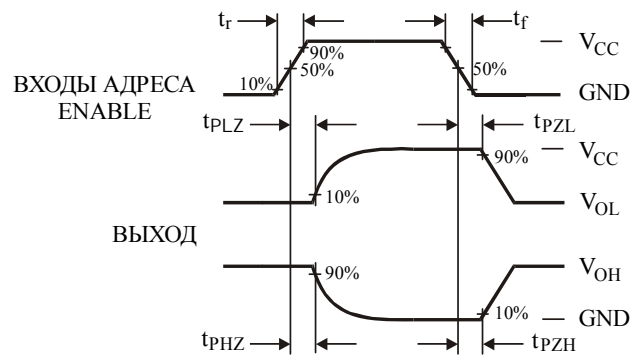
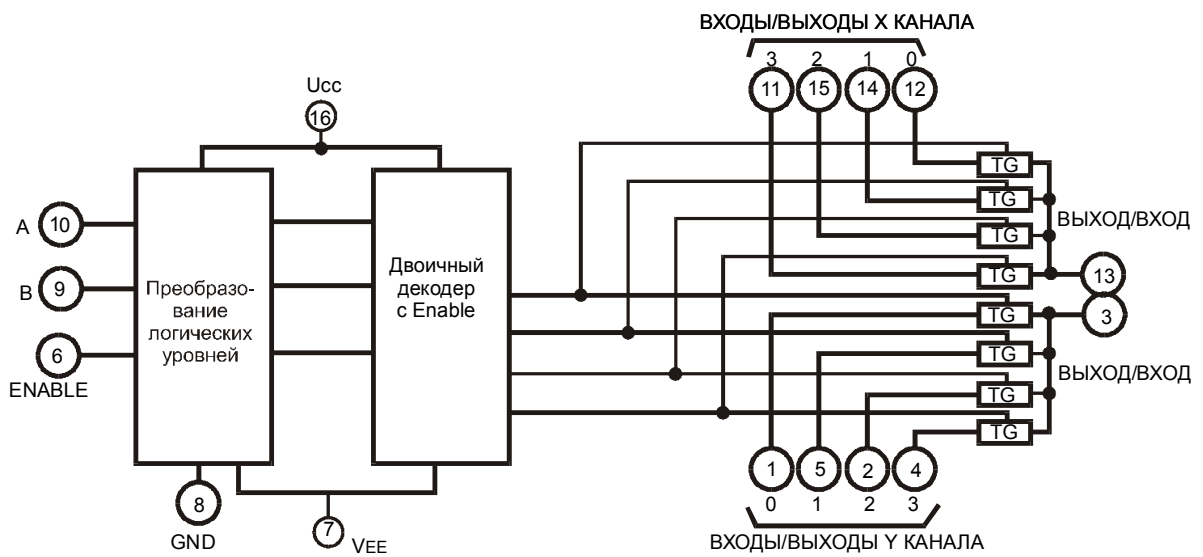
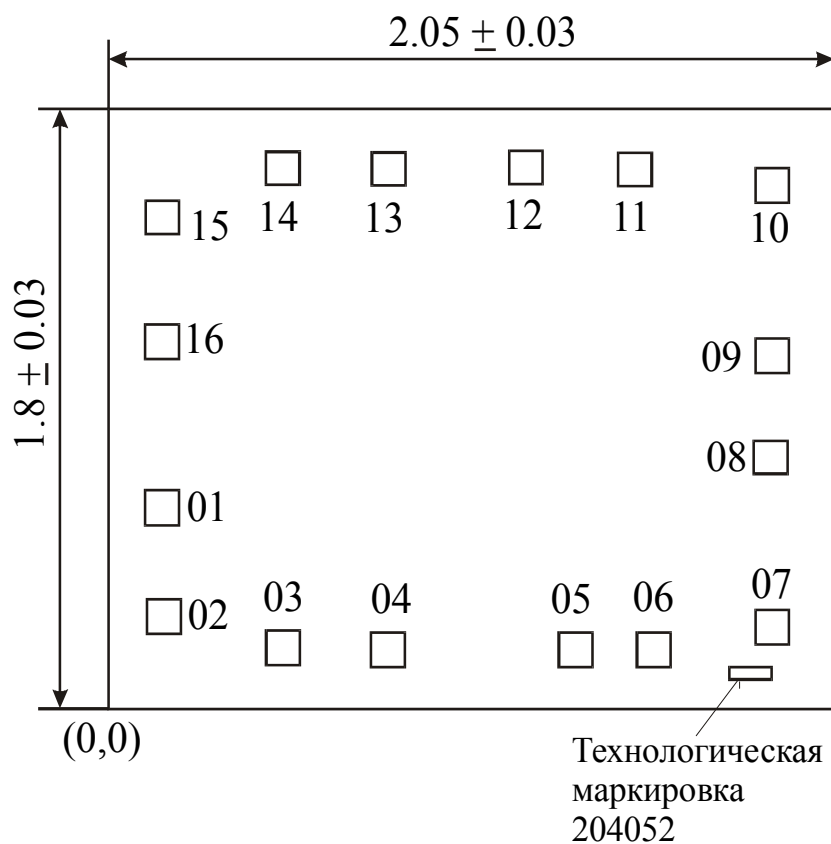


Рисунок 2. Временная диаграмма

### СТРУКТУРНАЯ СХЕМА



**ВНЕШНИЙ ВИД КРИСТАЛЛА С РАСПОЛОЖЕНИЕМ  
КОНТАКТНЫХ ПЛОЩАДОК**



**Координаты технологической маркировки (мм):** левый нижний угол  $x=1.721$ ,  $y=0.139$ ; правый верхний угол  $x=1.884$ ,  $y=0.199$

**Толщина кристалла:**  $0,46 \pm 0,02$  мм.

**РАСПОЛОЖЕНИЕ КОНТАКТНЫХ ПЛОЩАДОК**

Номер контактной площадки	Номер вывода	Координаты (левый нижний угол), мм		Размер контактной площадки, мм
		X	Y	
01	01	0.116	0.453	0.100 x 0.100
02	02	0.116	0.176	0.100 x 0.100
03	03	0.406	0.124	0.100 x 0.100
04	04	0.737	0.124	0.100 x 0.100
05	05	1.172	0.124	0.100 x 0.100
06	06	1.400	0.124	0.100 x 0.100
07	07	1.793	0.176	0.100 x 0.100
08	08	1.793	0.655	0.100 x 0.100
09	09	1.793	0.954	0.100 x 0.100
10	10	1.793	1.559	0.100 x 0.100
11	11	1.453	1.584	0.100 x 0.100
12	12	1.112	1.584	0.100 x 0.100
13	13	0.748	1.584	0.100 x 0.100
14	14	0.429	1.584	0.100 x 0.100
15	15	0.116	1.446	0.100 x 0.100
16	16	0.116	0.992	0.100 x 0.100

**Примечание:** Координаты даны по слою "пассивация"