

5559ИН1Т

Интерфейсный приемопередатчик последовательных данных стандартов EIA/TIA-232E и CCITT V.28 с одним напряжением питания

5559ИН1Т - интерфейсный приемопередатчик последовательных данных стандартов EIA/TIA-232E и CCITT V.28 с одним напряжением питания и двуполярным выходным напряжением передатчика, формируемым встроенным генератором умножения напряжения на четырех внешних емкостях равных 1.0 мкФ. Микросхема предназначена для применения в современных высокопроизводительных вычислительных системах, быстродействующих электронных устройствах с высокой надежностью обмена информации между удаленными объектами. Микросхема содержит 2 передатчика и 2 приемника последовательных данных стандарта RS-232. Конструктивно микросхема выполняется в 16-выводном металлокерамическом плоском корпусе 402.16-32. $T_A = -60^\circ \div +125^\circ\text{C}$

Наиболее близкими по составу параметров разрабатываемой схемы являются микросхемы MAX232ЕРА ф. Maxim, США, прямой аналог отсутствует.

Таблица истинности

Вход	Выход
RXIN, TXIN	$\overline{\text{RXOUT}}, \overline{\text{TXOUT}}$
H	L
L	H
Примечание – L - низкий уровень напряжения; H - высокий уровень напряжения	

Назначение выводов

Номер вывода	Наименование вывода	Обозначение
01	Вывод внешней емкости блока умножения положительного напряжения	C1+
02	Выход положительного напряжения блока умножения	V+
03	Вывод внешней емкости блока умножения положительного напряжения	C1-
04	Вывод внешней емкости блока умножения отрицательного напряжения	C2+
05	Вывод внешней емкости блока умножения отрицательного напряжения	C2-
06	Выход отрицательного напряжения блока умножения	V-
07	Выход передатчика (уровни RS-232)	$\overline{\text{TXOUT2}}$
08	Вход приемника (уровни RS-232)	RXIN2
09	Выход приемника (уровни TTL/КМОП)	$\overline{\text{RXOUT2}}$
10	Вход передатчика (уровни TTL/КМОП)	TXIN2
11	Вход передатчика (уровни TTL/КМОП)	TXIN1
12	Выход приемника (уровни TTL/КМОП)	$\overline{\text{RXOUT1}}$
13	Вход приемника (уровни RS-232)	RXIN1
14	Выход передатчика (уровни RS-232)	$\overline{\text{TXOUT1}}$
15	Общий вывод	GND
16	Вывод питания от источника напряжения	V _{CC}



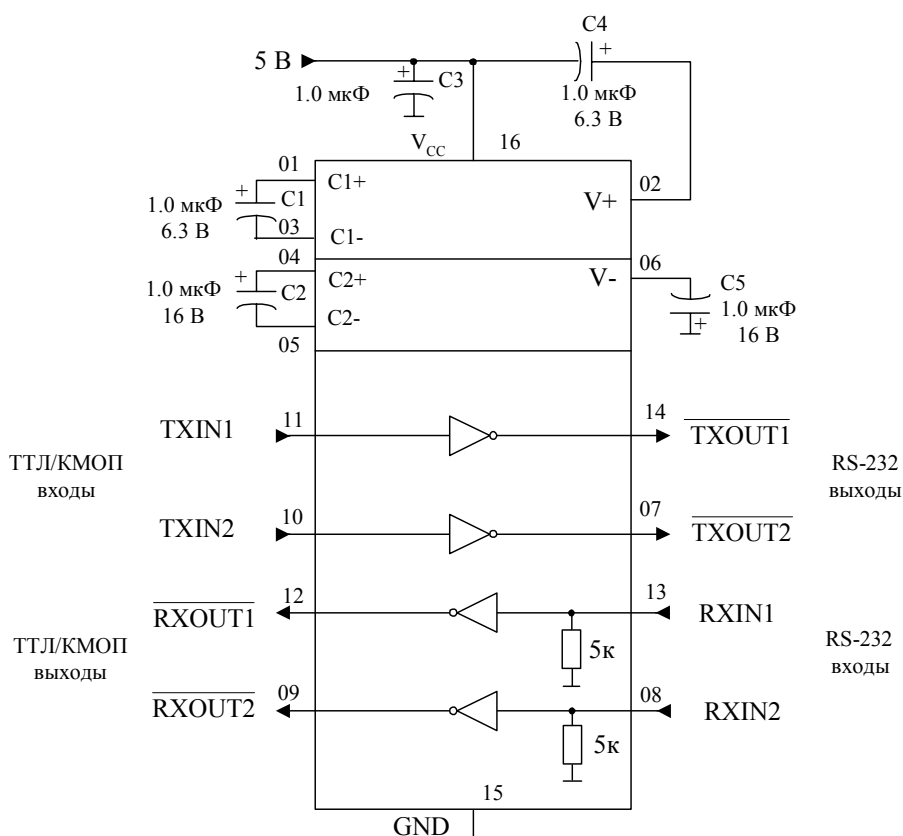


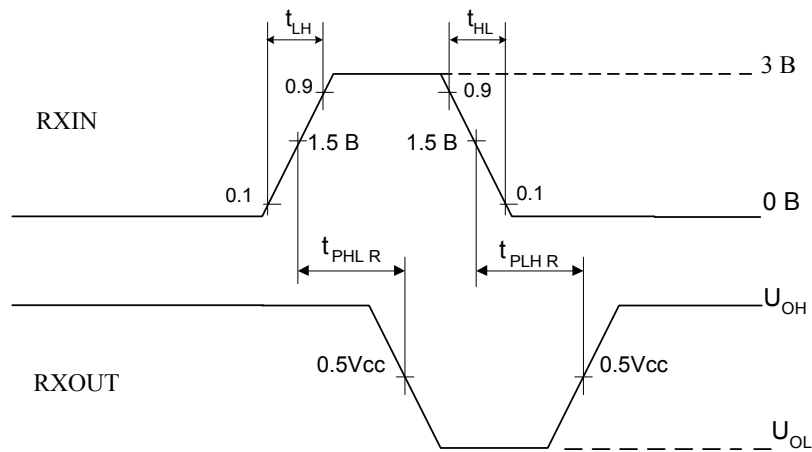
Рисунок 1 - Схема электрическая функциональная

Предельно допустимые и предельные режимы

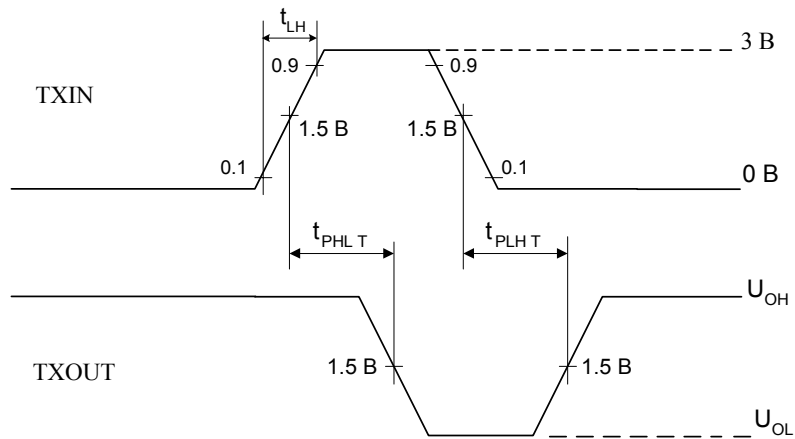
Наименование параметров режима, единица измерения	Буквенное обозначение	Предельно-допустимый режим		Предельный режим	
		не менее	не более	не менее	не более
Напряжение питания, В	U_{CC}	4.5	5.5	- 0.3	6.0
Напряжение высокого уровня на выходе передатчика, В	U_{OH1}^*	-	-	-	$(U_{OV+}) + 0.3$ В
Напряжение низкого уровня на выходе передатчика, В	U_{OL1}^*			$(U_{OV-}) - 0.3$ В	-
Положительное напряжение на выходе блока умножения, В	U_{OV+}^{**}			$U_{CC} - 0.3$ В	14
Отрицательное напряжение на выходе блока умножения, В	U_{OV-}^{**}			- 14	0.3
Входное напряжение приемника, В	U_{IR}	-30	30	-32	32
Входное напряжение низкого уровня передатчика, В	U_{IL}	0	0.8	- 0.3	-
Входное напряжение высокого уровня передатчика, В	U_{IH}	2.0	U_{CC}	-	$U_{CC} + 0.3$ В
Емкость нагрузки, пФ – приемника – передатчика	C_L	-	150		150
			2500		2500
* С учетом всех видов помех					
** Внешние емкости блока умножения напряжения отключены					

Электрические параметры микросхем при приемке и поставке

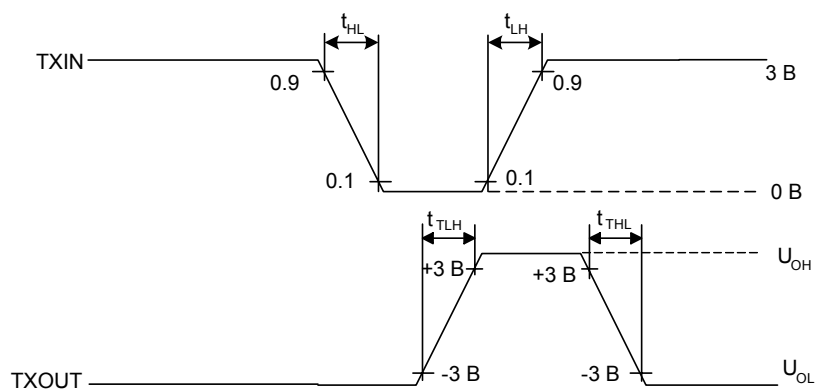
Наименование параметра, единица измерения, режим измерения	Буквенное обозначение параметра	Норма		Температура среды, °С
		не менее	не более	
Ток потребления, мА	I_{CC}	–	10	25 ± 10
			14	-60; 125
Электрические параметры приемника				
Выходное напряжение низкого уровня, В, при $I_{OL} = 3.2$ мА	U_{OLR}	–	0.3	25 ± 10
			0.4	-60; 125
Выходное напряжение высокого уровня, В, при $I_{OH} = -1.0$ мА	U_{OHR}	3.7	–	25 ± 10
		3.5		-60; 125
Напряжение гистерезиса, В, при $U_{CC} = 5.0$ В	U_h	0.2	0.9	25 ± 10
		0.2	1.0	-60; 125
Напряжение срабатывания, В, при $U_{CC} = 5.0$ В	U_{IT+}	–	2.4	25 ± 10
			2.45	-60; 125
Напряжение отпускания, В, при $U_{CC} = 5.0$ В	U_{IT-}	0.8	–	25 ± 10
		0.75		-60; 125
Входное сопротивление, кОм, при $U_{CC} = 5.0$ В	R_I	3.0	7.0	25 ± 10
Время задержки распространения при включении, выключении, мкс, при $C_L = 150$ пФ	$t_{PHL R},$ $t_{PLH R}$	–	9.2	25 ± 10
			10.0	-60; 125
Электрические параметры передатчика				
Диапазон выходных напряжений, В, при $R_L = 3$ кОм	U_{ORN}	± 5.45	–	25 ± 10
		± 5.0		-60; 125
Входной ток низкого уровня, мкА, при $U_I = 0$ В	I_{IL}	–	-1.0	25 ± 10
			-10	-60; 125
Входной ток высокого уровня, мкА, при $U_I = U_{CC}$	I_{IH}		1.0	25 ± 10
Выходное сопротивление, Ом, при $U_{CC} = U_{OV+} = U_{OV-} = 0$ В, $U_o = \pm 2$ В	R_o	350	–	25 ± 10
		300		-60; 125
Ток короткого замыкания, мА	I_{OS}^*	–	± 50	25 ± 10
			± 60	-60; 125
Время задержки распространения при включении, выключении, мкс, при $C_L = 2500$ пФ, $R_L = 3$ кОм	$t_{PHL T},$ $t_{PLH T}$	–	15	25 ± 10
			20	-60; 125
Скорость изменения выходного напряжения, В/мкс, при $U_{CC} = 5.0$ В, $C_L = (50 - 1000)$ пФ, $R_L = (3 - 7)$ кОм. Уровни отсчета минус 3 В, плюс 3 В	SR	3.0	30	25 ± 10
		2.7	36	-60; 125
Скорость передачи информации, Кбит/с, при $R_L = (3 - 7)$ кОм, $C_L = (50 - 1000)$ пФ	ST	140	–	25 ± 10
		120		-60; 125
<p>Примечание – Знак «минус» перед значением тока указывает только его направление (вытекающий ток). За величину тока принимается абсолютное значение показаний измерителя тока.</p> <p>* Параметр неэксплуатационный, время короткого замыкания не ограничено</p>				



Временная диаграмма входных и выходных сигналов приемника



Временная диаграмма входных и выходных сигналов передатчика



Временная диаграмма входных и выходных сигналов передатчика

Функциональное описание микросхемы

Микросхема состоит из трех основных блоков: блока умножения напряжения, передатчика и приемника сигналов стандарта RS-232. Микросхема обладает высоким уровнем устойчивости к статическому электричеству по входам/ выходам стандарта RS-232.

Блок умножения напряжения

Преобразование напряжения питания плюс 5В в напряжение плюс 10В и минус 10В осуществляется в два этапа (см. рисунок 1). На первом этапе происходит удвоение напряжения на внешней емкости С1 и осуществляется хранение заряда на внешней емкости С4. На втором этапе осуществляется инверсия напряжения плюс 10В в минус 10В с использованием внешней емкости С2. Состояние после инверсии запоминается на внешней емкости С5.

Передатчик сигналов стандарта RS-232

При напряжении питания $U_{cc} = 5В$ среднее значение выходного напряжения передатчика $\pm 8В$, если он подключен к номинальному сопротивлению 5кОм входа приемника RS-232. Выходное напряжение передатчика $\pm 5В$ (минимальное значение) гарантируется при использовании условий и режимов стандартов EIA/TIA-232E и CCITT V.28 для самого наихудшего случая. К этим условиям относятся: нагрузка 3кОм, минимальное напряжение питания, максимальная температура среды. В режиме холостого хода диапазон выходного напряжения передатчика равен от $(U_{V+} - 0.6В)$ до U_{V-} , где U_{V+} – положительное напряжение на выходе блока умножения, U_{V-} – отрицательное напряжение на выходе блока умножения.

Пороговые напряжения входов передатчика совместимы с уровнями КМОП/ТТЛ.

Приемник сигналов стандарта RS-232

Приемники интерфейсного приемопередатчика 5559ИН1Т осуществляют обратное преобразование сигналов стандартов RS-232 в уровни КМОП/ТТЛ. Входные пороги приемника 0.8 и 2.4В полностью соответствуют требованиям стандартов EIA/TIA-232E при минимальной амплитуде входного сигнала $\pm 3В$. Данные значения пороговых напряжений позволяют транслировать как сигналы стандартов RS-232, так и сигналы, соответствующие уровням КМОП/ТТЛ.

Значение порогового напряжения 0.8В обеспечивает устойчивое состояние высокого уровня на выходе. Конструктивно вход приемника через резистор сопротивлением 5кОм подключен к общему выводу, что при отсутствии сигнала на входе обеспечивает состояние высокого уровня на выходе.

Входные блоки приемника имеют входной гистерезис со средним значением ширины гистерезиса $U_h = 0.5В$, который обеспечивает форму выходных фронтов без ступенек, устойчивость к генерации на выходе в случае поступления на вход сигналов с затянутыми фронтами.

Рекомендации по выбору внешних емкостей

Использование различного типа внешних емкостей С1– С4 (см. рисунок 1) является некритичным для нормальной работы микросхем. Для микросхем 5559ИН1Т используются емкости с минимально допустимым значением 1.0мкФ. Можно использовать внешние емкости с номиналом до 10мкФ.

Для номинала 1.0мкФ наиболее предпочтительными являются керамические, алюминиевые электролитические или танталовые конденсаторы.

Если используются конденсаторы с минимально допустимым номиналом, основным требованием к ним является отсутствие значительной деградации номинала от изменения температуры. Рекомендуется использовать конденсаторы с увеличенным в 2 раза номиналом.

Эффективное последовательное сопротивление конденсаторов, которое обычно увеличивается с уменьшением температуры среды, оказывает влияние на коэффициент пульсации напряжений U_{V+} , U_{V-} .

Применение емкостей до 10мкФ позволяет уменьшить полное выходное сопротивление выходов (V+), (V-) и, следовательно, пульсации напряжений на выходах (V+), (V-).

Рекомендуется между выводом источника напряжения питания и общим выводом подключать емкость с минимальным значением 1.0мкФ (конденсатор С3 на рисунке 1). Для уменьшения шума источника напряжения питания используют конденсатор с таким же значением емкости, как внешние емкости блока умножения С1 – С4.

Каждый передатчик спроектирован для управления одним приемником. Для управления большим количеством приемников допускается объединение выходов передатчика.

Микросхемы обеспечивают диапазон выходного напряжения передатчика не менее $\pm 5В$ при скорости передачи информации больше 120Кбит/с. Скорость передачи информации можно увеличить в случае использования меньшей емкостной нагрузки, т.е. при работе на более короткий кабель.