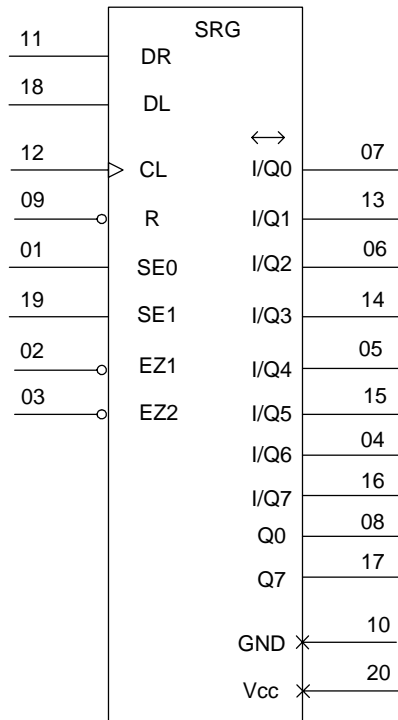


**1554IP24ТБМ**

**Восьмиразрядный двунаправленный сдвиговый регистр с параллельным вводом-выводом, последовательным вводом информации, асинхронным сбросом и тремя состояниями на выходе**



Условное графическое обозначение

**Назначение выводов**

Номер вывода	Обозначение	Назначение
01	SE0	Вход выбора режима
02	$\overline{EZ1}$	Вход разрешения выхода
03	$\overline{EZ2}$	Вход разрешения выхода
04	I/Q6	Вход/выход параллельных данных
05	I/Q4	Вход/выход параллельных данных
06	I/Q2	Вход/выход параллельных данных
07	I/Q0	Вход/выход параллельных данных
08	Q0	Выход последовательных данных (младший разряд)
09	$\overline{R}$	Вход сброса
10	GND	Общий вывод
11	DR	Вход последовательных данных (сдвиг вправо)
12	CL	Вход тактовый
13	I/Q1	Вход/выход параллельных данных
14	I/Q3	Вход/выход параллельных данных
15	I/Q5	Вход/выход параллельных данных
16	I/Q7	Вход/выход параллельных данных
17	Q7	Выход последовательных данных (старший разряд)
18	DL	Вход последовательных данных (сдвиг влево)
19	SE1	Вход выбора режима
20	Vcc	Вывод питания от источника напряжения

Таблица истинности

		Вход							I/Q0	I/Q1	I/Q2	I/Q3	I/Q4	I/Q5	I/Q6	I/Q7	Q0	Q7
Режим	$\bar{R}$	SE1	SE0	$\bar{EZ1}$	$\bar{EZ2}$	CL	DR	DL										
Сброс	L	X	L	L	L	X	X	X	L	L	L	L	L	L	L	L	L	L
	L	L	X	L	L	X	X	X	L	L	L	L	L	L	L	L	L	L
	L	H	H	X	X	X	X	X	I/Q0 ... I/Q7 = Z							L	L	
Сдвиг слева направо	H	L	H	H	X	$\lrcorner$	D	X	Сдвиг вправо: I/Q0 ... I/Q7 = Z, SR0 = D, SR <sub>n</sub> → SR <sub>n+1</sub>							D	Q6	
	H	L	H	X	H	$\lrcorner$	D	X	Сдвиг вправо: I/Q0 ... I/Q7 = Z, SR0 = D, SR <sub>n</sub> → SR <sub>n+1</sub>							D	Q6	
	H	L	H	L	L	$\lrcorner$	D	X	Сдвиг вправо: D → SR0=I/Q0, SR0 → SR1 = I/Q1 и т.д.							D	Q6	
Сдвиг справа налево	H	H	L	H	X	$\lrcorner$	X	D	Сдвиг влево: I/Q0 ... I/Q7 = Z, SR7 = D, SR <sub>n</sub> → SR <sub>n-1</sub>							Q1	D	
	H	H	L	X	H	$\lrcorner$	X	D	Сдвиг влево: I/Q0 ... I/Q7 = Z, SR7 = D, SR <sub>n</sub> → SR <sub>n-1</sub>							Q1	D	
	H	H	L	L	L	$\lrcorner$	X	D	Сдвиг влево: D → SR7=I/Q7, SR7 → SR6 = I/Q6 и т.д.							Q1	D	
Парал- лельная запись	H	H	H	X	X	$\lrcorner$	X	X	Параллельная запись In → SRn							I0	I7	
Хране- ние	H	L	L	H	X	X	X	X	Хранение: I/Q0 ... I/Q7 = Z, SRn = SRn							I0	I7	
	H	L	L	X	H	X	X	X	Хранение: I/Q0 ... I/Q7 = Z, SRn = SRn							I0	I7	
	H	L	L	L	L	X	X	X	Хранение: Qn = Qn							I0	I7	

Примечание – SR – содержимое сдвигового регистра;  
D – состояние на входе DL, DR;  
Z – третье состояние;  
H – высокий уровень напряжения;  
L – низкий уровень напряжения;  
X – любой уровень напряжения (H или L);  
 $\lrcorner$  – переход из низкого уровня в высокий

### Предельные и предельно-допустимые режимы эксплуатации

Наименование параметров режима, единица измерения	Буквенное обозначение параметра	Предельно-допустимый режим		Предельный режим	
		Норма		Норма	
		не менее	не более	не менее	не более
Напряжение питания, В	$V_{CC}$	2.0	6.0	-0.5	7.0
Входное напряжение низкого уровня, В при $V_{CC} < 3.0$ В при $V_{CC} \geq 3.0$ В	$V_{IL}$	0	$0.2 V_{CC}$	-0.5	-
			$0.3 V_{CC}$		
Входное напряжение высокого уровня, В при $V_{CC} < 3.0$ В при $V_{CC} \geq 3.0$ В	$V_{IH}$	$0.8 V_{CC}$	$V_{CC}$	-	$V_{CC}+0.5$
		$0.7 V_{CC}$			
Напряжение, прикладываемое к выходу, В	$V_{OI}$	0	$V_{CC}$	-0.5	$V_{CC}+0.5$
Входной ток диода, мА	$I_{IK}$	-	-	-	$\pm 20$
Выходной ток низкого уровня, мА	$I_{OL}$	-	24	-	-
Выходной ток высокого уровня, мА	$I_{OH}$	-	-24	-	-
Выходной ток диода, мА	$I_{OK}$	-	-	-	$\pm 50$
Выходной ток низкого уровня, мА при $V_{OLD} = 1.65$ В, $T_a = 25$ °С	$I_{OLD}^*$	-	70	-	-
при $V_{OLD} = 1.65$ В, $T_a =$ минус 60, плюс 125 °С		-	57		
Выходной ток высокого уровня, мА при $V_{OHD} = 3.85$ В, $T_a = 25$ °С	$I_{OHD}^*$	-	-60	-	-
$V_{OHD} = 3.85$ В, $T_a =$ минус 60, плюс 125 °С		-	-50		
Ток вывода питания или общего вывода, мА	$I_{CC}, I_{GND}$	-	-	-	$\pm 100$
Время нарастания и спада сигнала на входах, нс/В $V_{CC}=3.0$ В $V_{CC}=4.5$ В $V_{CC}=5.5$ В	$t_{LH}, t_{HL}$	-	3	-	150
			3		40
			3		25
Емкость нагрузки, пФ	$C_L$	-	50	-	500

\* Длительность воздействия режима не более 2 мс

## Статические параметры

Наименование параметра, единица измерения	Буквенное обозначение	Режим измерения		Норма		Температура, °С
		$V_{IL}, V_{IH}, I_{OL}, I_{OH}, V_I, t_{LH}, t_{HL}, C_L$	$V_{CC}, B$	не менее	не более	
Входное напряжение высокого уровня, В	$V_{IH}$	$V_O \leq 0.1$ В или $V_O \geq V_{CC} - 0.1$ В	3.0	2.1	–	25±10
			4.5	3.15		-60
			5.5	3.85		125
Входное напряжение низкого уровня, В	$V_{IL}$	$V_O \leq 0.1$ В или $V_O \geq V_{CC} - 0.1$ В	3.0	–	0.9	25±10
			4.5		1.35	-60
			5.5		1.65	125
Выходное напряжение высокого уровня, В	$V_{OH}$	$V_I = V_{IH}$ или $V_{IL}$ $I_{OH} = -50$ мкА	3.0	2.9	–	25±10
			4.5	4.4		-60
			5.5	5.4		125
		$V_I = V_{IH}$ или $V_{IL}$ $I_{OH} = -12$ мА	3.0	2.58		25±10
			3.0	2.40		-60
		$V_I = V_{IH}$ или $V_{IL}$ $I_{OH} = -24$ мА	4.5	3.94		125
			5.5	4.94		25±10
			4.5	3.70		-60
			5.5	4.70		125
Выходное напряжение низкого уровня, В	$V_{OL}$	$V_I = V_{IH}$ или $V_{IL}$ $I_{OL} = 50$ мкА	3.0	–	0.1	25±10
			4.5		0.1	
			5.5		0.1	
		$V_I = V_{IH}$ или $V_{IL}$ $I_{OL} = 12$ мА	3.0		0.36	25±10
			3.0		0.50	-60
		$V_I = V_{IH}$ или $V_{IL}$ $I_{OL} = 24$ мА	4.5		0.36	125
			5.5			25±10
			4.5		0.50	-60
			5.5		0.50	125
Входной ток низкого уровня, мкА	$I_{IL}$	$V_I = 0$ В	5.5	–	-0.1	25±10
			5.5		-1.0	-60
Входной ток высокого уровня, мкА	$I_{IH}$	$V_I = V_{CC}$	5.5		0.1	125
			5.5		1.0	25±10
Выходной ток низкого уровня, мА	$I_{OLD}$	$V_{OLD} = 1.65$ В (длительность воздействия режима не более 2 мс)	5.5	70	–	25±10
			5.5	57		-60
Выходной ток высокого уровня, мА	$I_{OHD}$	$V_{OHD} = 3.85$ В (длительность воздействия режима не более 2 мс)	5.5	-60		125
			5.5	-50		25±10
Выходной ток низкого уровня в состоянии "Выключено", мкА	$I_{OZL}$	$V_I (01,19) = V_{IH}, V_{IL}$ $V_O = 0$ В	5.5	–	-0.50	25±10
			5.5		-10.0	-60,
Выходной ток высокого уровня в состоянии "Выключено", мкА	$I_{OZH}$	$V_I (01,19) = V_{IH}, V_{IL}$ $V_O = V_{CC}$	5.5	–	0.50	125
			5.5		10.0	25±10
Ток потребления, мкА	$I_{CC}$		5.5		8.0	25±10
			5.5		160	-60
						125

## Динамические параметры

Наименование параметра, единица измерения	Буквенное обозначение	Режим измерения		Норма		Температура, °С
		$V_{IL}, V_{IH}, I_{OL}, I_{OH}, V_I, t_{LH}, t_{HL}, C_L$	$V_{CC}, B$	не менее	не более	
Время задержки распространения при выключении, нс, от входа CL к выходам Q0, Q7	$t_{PLH}$	$V_{IL} = 0 В, V_{IH} = V_{CC}$ $t_{LH} = t_{HL} = 3 нс$ $C_L = 50 пФ$ $R_L = 510 Ом$	3.3±0.3	–	20.5	25±10
			5.0±0.5		14.0	
			3.3±0.3		25.0	-60,
			5.0±0.5		18.0	85
			3.3±0.3		30.0	125
			5.0±0.5		21.5	
Время задержки распространения при включении, нс, от входа CL к выходам Q0, Q7	$t_{PHL}$		3.3±0.3		21.5	25±10
			5.0±0.5		14.5	
			3.3±0.3		26.0	-60,
			5.0±0.5		19.0	85
			3.3±0.3		31.0	125
			5.0±0.5		23.0	
Время задержки распространения при выключении, нс, от входа CL к выходам I/Q	$t_{PLH}$		3.3±0.3		20.5	25±10
			5.0±0.5		14.5	
			3.3±0.3		25.5	-60,
			5.0±0.5		19.0	85
			3.3±0.3		30.5	125
			5.0±0.5		23.0	
Время задержки распространения при включении, нс, от входа CL к выходам I/Q	$t_{PHL}$		3.3±0.3		23.0	25±10
			5.0±0.5		16.0	
			3.3±0.3		27.5	-60,
			5.0±0.5		20.5	85
			3.3±0.3		33.0	125
			5.0±0.5		24.5	
от входа $\bar{R}$ к выходам Q0, Q7			3.3±0.3		22.5	25±10
			5.0±0.5		15.5	
			3.3±0.3		28.0	-60,
			5.0±0.5		20.0	85
			3.3±0.3		33.5	125
			5.0±0.5		24.0	
от входа $\bar{R}$ к выходам I/Q			3.3±0.3		21.5	25±10
			5.0±0.5		15.5	
			3.3±0.3		27.0	-60,
			5.0±0.5		19.5	85
			3.3±0.3		32.5	125
			5.0±0.5		23.5	
Время задержки распространения при переходе из состояния "Выключено" в состояние высокого уровня, нс	$t_{PZH}$		3.3±0.3	–	18.0	25±10
			5.0±0.5		12.5	
			3.3±0.3		22.5	-60,
			5.0±0.5		16.5	85
			3.3±0.3		27.0	125
			5.0±0.5		20.0	
Время задержки распространения при переходе из состояния "Выключено" в состояние низкого уровня, нс	$t_{PZL}$		3.3±0.3		18.0	25±10
			5.0±0.5		12.5	
			3.3±0.3		23.5	-60,
			5.0±0.5		17.0	85
			3.3±0.3		28.0	125
			5.0±0.5		20.5	

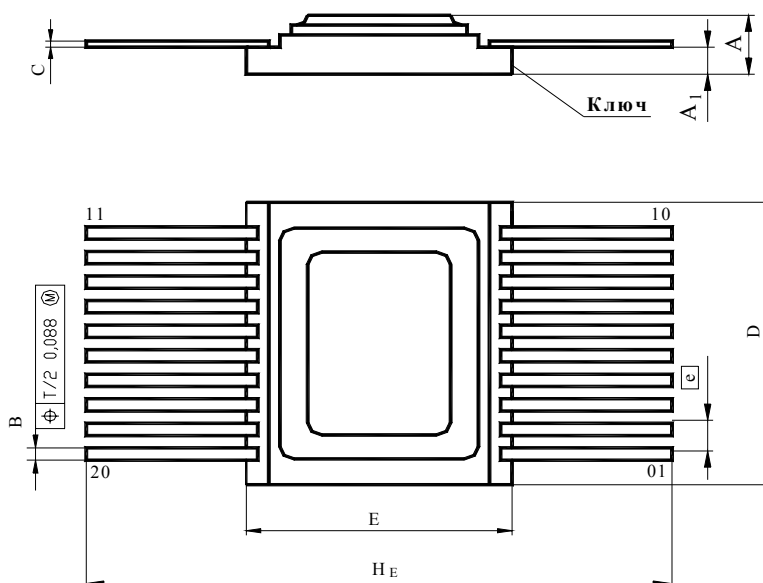


## Динамические параметры (продолжение)

Наименование параметра, единица измерения	Буквенное обозначение	Режим измерения		Норма		Температура, °С
		$V_{IL}, V_{IH}, I_{OL}, I_{OH}, V_I, t_{LH}, t_{HL}, C_L$	$V_{CC}, B$	не менее	не более	
Время задержки распространения при переходе из состояния высокого уровня в состояние "Выключено", нс	$t_{PHZ}$	$V_{IL} = 0 B, V_{IH} = V_{CC}$ $t_{LH} = t_{HL} = 3 нс$ $C_L = 50 пФ$ $R_L = 510 Ом$	$3.3 \pm 0.3$		18.5	25±10
			$5.0 \pm 0.5$		14.0	
			$3.3 \pm 0.3$		22.5	-60, 85
			$5.0 \pm 0.5$		18.0	
			$3.3 \pm 0.3$		27.0	125
			$5.0 \pm 0.5$		21.5	
Время задержки распространения при переходе из состояния низкого уровня в состояние "Выключено", нс	$t_{PLZ}$		$3.3 \pm 0.3$		17.0	25±10
			$5.0 \pm 0.5$		12.5	
			$3.3 \pm 0.3$		22.0	-60, 85
			$5.0 \pm 0.5$		16.5	
			$3.3 \pm 0.3$		26.5	125
			$5.0 \pm 0.5$		20.0	
Время установления сигнала SE0, SE1 относительно сигнала CL, нс	$t_{SU}$		$3.3 \pm 0.3$	14.0	-	25±10
			$5.0 \pm 0.5$	7.0		
			$3.3 \pm 0.3$	16.0		-60, 85
			$5.0 \pm 0.5$	9.0		
			$3.3 \pm 0.3$	16.0		125
			$5.0 \pm 0.5$	9.0		
Время удержания сигнала SE0, SE1 относительно сигнала CL, нс	$t_H$		$3.3 \pm 0.3$	0		25±10
			$5.0 \pm 0.5$	1.0		
			$3.3 \pm 0.3$	0		-60, 85
			$5.0 \pm 0.5$	1.0		
			$3.3 \pm 0.3$	0		125
			$5.0 \pm 0.5$	1.0		
Время установления сигнала I/Q относительно сигнала CL, нс	$t_{SU}$		$3.3 \pm 0.3$	8.5	-	25±10
			$5.0 \pm 0.5$	6.5		
			$3.3 \pm 0.3$	9.5		-60, 85
			$5.0 \pm 0.5$	7.0		
			$3.3 \pm 0.3$	9.5		125
			$5.0 \pm 0.5$	7.0		
Время удержания сигнала I/Q относительно сигнала CL, нс	$t_H$		$3.3 \pm 0.3$	0		25±10
			$5.0 \pm 0.5$	1.0		
			$3.3 \pm 0.3$	0		-60, 85
			$5.0 \pm 0.5$	1.0		
			$3.3 \pm 0.3$	0		125
			$5.0 \pm 0.5$	1.0		
Время установления сигнала DR, DL относительно сигнала CL, нс	$t_{SU}$		$3.3 \pm 0.3$	13.5		25±10
			$5.0 \pm 0.5$	8.0		
			$3.3 \pm 0.3$	16.0		-60, 85
			$5.0 \pm 0.5$	9.0		
			$3.3 \pm 0.3$	16.0		125
			$5.0 \pm 0.5$	9.0		
Время удержания сигнала DR, DL относительно сигнала CL, нс	$t_H$		$3.3 \pm 0.3$	0		25±10
			$5.0 \pm 0.5$	0		
			$3.3 \pm 0.3$	0.5		-60, 85
			$5.0 \pm 0.5$	0		
			$3.3 \pm 0.3$	0.5		125
			$5.0 \pm 0.5$	0		

## Динамические параметры (продолжение)

Наименование параметра, единица измерения	Буквенное обозначение	Режим измерения		Норма		Температура, °С
		$V_{IL}, V_{IH}, I_{OL}, I_{OH}, V_I, t_{LH}, t_{HL}, C_L$	$V_{CC}, B$	не менее	не более	
Время восстановления сигнала $C_L$ после сигнала $\bar{R}$ , нс	$t_{REC}$	$V_{IL} = 0 \text{ В}, V_{IH} = V_{CC}$ $t_{LH} = t_{HL} = 3 \text{ нс}$ $C_L = 50 \text{ пФ}$ $R_L = 510 \text{ Ом}$	$3.3 \pm 0.3$	6.0	25±10	
			$5.0 \pm 0.5$	2.5		
			$3.3 \pm 0.3$	7.5		
			$5.0 \pm 0.5$	3.5		
Длительность сигналов $C_L, \bar{R}$ , нс	$t_w$	$V_{IL} = 0 \text{ В}, V_{IH} = V_{CC}$ $t_{LH} = t_{HL} = 1 \text{ нс}$ $C_L = 50 \text{ пФ}$ $R_L = 510 \text{ Ом}$	$3.3 \pm 0.3$	4.5	25±10	
			$5.0 \pm 0.5$	3.5		
			$3.3 \pm 0.3$	5.0		
			$5.0 \pm 0.5$	3.5		
Частота следования тактового сигнала, МГц	$f_c$	$V_{IL} = 0 \text{ В}, V_{IH} = V_{CC}$ $t_{LH} = t_{HL} = 1 \text{ нс}$ $C_L = 50 \text{ пФ}$ $R_L = 510 \text{ Ом}$	$3.3 \pm 0.3$	-	55	25±10
			$5.0 \pm 0.5$		105	
			$3.3 \pm 0.3$		45	
			$5.0 \pm 0.5$		95	
			$3.3 \pm 0.3$		45	-60, 85
			$5.0 \pm 0.5$		95	



Размеры	мм	
	min	max
A	-	3.03
A <sub>1</sub>	1.23	1.66
B	0.31	0.45
C	0.13	0.20
D	-	13.25
E	11.80	12.00
e	-	1.25
H <sub>E</sub>	-	25.40

Общий вид, габаритные, установочные и присоединительные размеры микросхем  
в корпусе 4153.20-6