

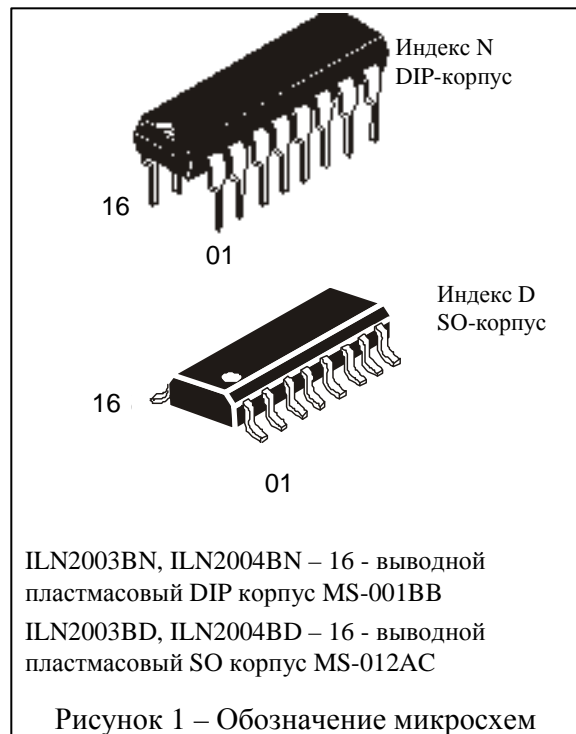
СЕМИРАЗРЯДНЫЙ ТОКОВЫЙ ДРАЙВЕР ПО СХЕМЕ ДАРЛИНГТОНА
(функциональный аналог ULN2003A, ULN2004A ф. «Texas Instruments»)

Микросхемы ILN2003BN, ILN2003BD, ILN2004BN, ILN2004BD – семиразрядный токовый драйвер по схеме Дарлингтона.

Микросхемы предназначены для управления исполнительными устройствами.

Основные характеристики:

- Выходной ток, протекающий через коллектор одного составного транзистора Дарлингтона (одного разряда), не превышает 500 мА;
- напряжение, подаваемое на выход микросхем, не превышает 50 В;
- микросхемы могут напрямую работать с полупроводниковыми приборами различного типа;
- входное напряжение при открытом состоянии выхода микросхем ILN2003BN, ILN2003BD не превышает 3,85 В;
- входное напряжение при открытом состоянии выхода микросхем ILN2004BN, ILN2004BD не превышает 12 В;
- диапазон рабочих температур от минус 40 до плюс 85 °С.



Область применения: в исполнительных устройствах (реле, лампы, светодиоды, дисплеи, линии связи и логические устройства).

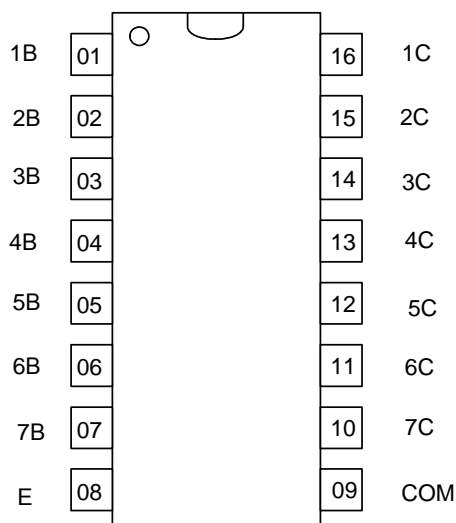
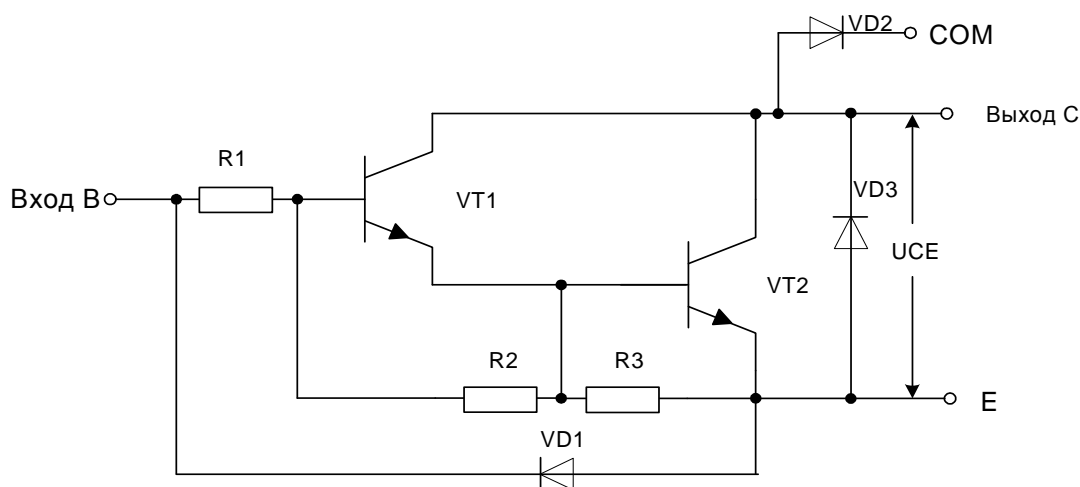


Рисунок 2– Обозначение выводов в корпусе микросхем ILN2003BN, ILN2003BD, ILN2004BN, ILN2004BD



Таблица 1 - Назначение выводов микросхем в корпусе и контактных площадок (КП) кристалла

Номер КП	Номер вывода	Обозначение	Назначение
01	01	1В	Вход
02	02	2В	Вход
03	03	3В	Вход
04	04	4В	Вход
05	05	5В	Вход
06	06	6В	Вход
07	07	7В	Вход
08	08	Е	Вывод эмиттера
09	08	Е	Вывод эмиттера
10	09	COM	Вывод управления
11	09	COM	Вывод управления
12	10	$\overline{7C}$	Выход
13	11	$\overline{6C}$	Выход
14	12	$\overline{5C}$	Выход
15	13	$\overline{4C}$	Выход
16	14	$\overline{3C}$	Выход
17	15	$\overline{2C}$	Выход
18	16	$\overline{1C}$	Выход



- R1 – резистор сопротивлением 2,7 кОм для микросхем ILN2003BN, ILN2003BD;
10,5 кОм для микросхем ILN2004BN, ILN2004BD;
- R2 – резистор сопротивлением 7,2 кОм;
- R3 – резистор сопротивлением 3,0 кОм;
- VD1 – VD3 – диоды;
- VT1, VT2 – транзисторы

Рисунок 3 – Электрическая схема одного разряда токового драйвера микросхем



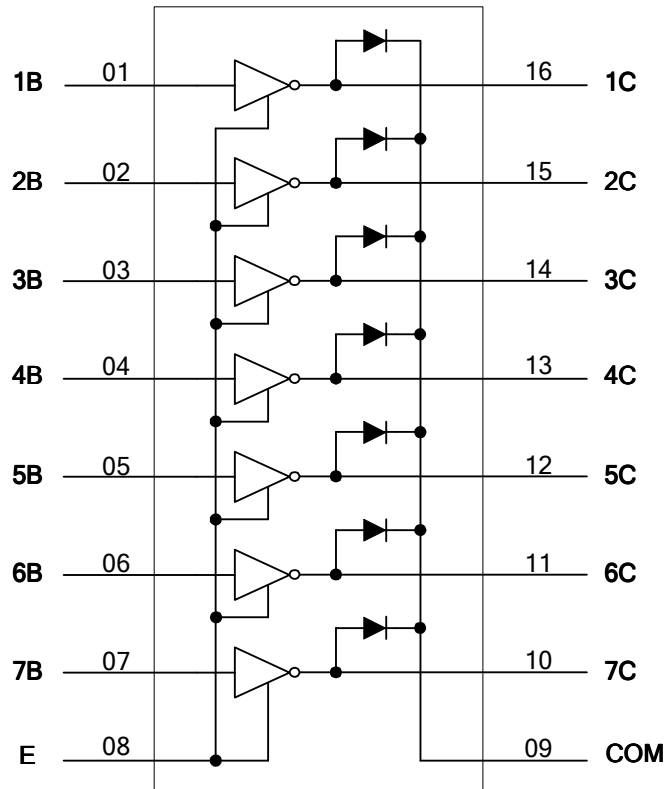


Рисунок 4 – Структурная схема микросхем



Таблица 2 - Предельные электрические режимы

Обозначение параметра	Наименование параметра	Норма		Единица измерения
		не менее	не более	
U_I	Входное напряжение микросхем	–	30	В
U_{CE}	Напряжение коллектор-эмиттер	–	51	В
I_C	Максимальный пиковый коллекторный ток	–	500	мА
I_E	Общий эмиттерный ток	–	-2.5	А
U_R	Постоянное обратное напряжение диода по выводу управления	–	51	В
I_R	Ток диода по выводу управления	–	500	мА
T_{stg}	Температура хранения	-60	150	°С
T_j	Максимальная температура кристалла	–	151	°С

Таблица 3 - Предельно допустимые электрические режимы эксплуатации

Обозначение параметра	Наименование параметра	Норма		Единица измерения
		не менее	не более	
U_I	Входное напряжение микросхем ILN2003BN, ILN2003BD	–	3,85	В
U_I	Входное напряжение микросхем ILN2004BN, ILN2004BD	–	12	В
U_{CE}	Напряжение коллектор-эмиттер	–	50	В
I_C	Максимальный пиковый коллекторный ток	–	350	мА
U_R	Постоянное обратное напряжение диода по выводу управления	–	50	В
I_R	Ток диода по выводу управления	–	350	мА
T_j	Максимальная температура кристалла	–	150	°С



Таблица 4 - Электрические параметры микросхем

Обозначение параметра	Наименование параметра	Режим измерения	Норма		Температура среды, °C	Единица измерения
			не менее	не более		
U _{I(on)}	Входное напряжение при открытом состоянии выхода микросхем ILN2003BN, ILN2003BD	I _C = 200 мА U _{CE} ≤ 2 В	-	<u>2,4</u> 3,0	<u>25 ± 10</u> -40; 85	В
		I _C = 250 мА U _{CE} ≤ 2 В		<u>2,7</u> 3,4		
		I _C = 300 мА U _{CE} ≤ 2 В		<u>3,0</u> 3,8		
		I _C = 125 мА U _{CE} ≤ 2 В		<u>5,0</u> 6,5		
	микросхем ILN2004BN, ILN2004BD	I _C = 200 мА U _{CE} ≤ 2 В		<u>6,0</u> 7,5		
		I _C = 275 мА U _{CE} ≤ 2 В		<u>7,0</u> 8,5		
		I _C = 350 мА U _{CE} ≤ 2 В		<u>8,0</u> 9,5		
U _{CE(sat)}	Напряжение насыщения коллектор-эмиттер	I _C = 100 мА I _I = 250 мкА	-	<u>1,1</u> 1,4	<u>25 ± 10</u> -40; 85	В
		I _C = 200 мА I _I = 350 мкА		<u>1,3</u> 1,6		
		I _C = 350 мА I _I = 500 мкА		<u>1,6</u> 2,0		
I _{CEX}	Ток коллектора при закрытом состоянии выхода микросхем ILN2003BN, LN2003BD, LN2004BN, ILN2004BD	U _I = 3 В I _I = 0 мА U _{CE} = 50 В	-	<u>20</u> 100	<u>25 ± 10</u> -40; 85	мкА
	микросхем LN2004BN, ILN2004BD	U _I = 1 В I _I = 0 мА U _{CE} = 50 В		<u>250</u> 500		
U _F	Постоянное прямое напряжение диода по выводу управления	I _F = 350 мА	-	<u>2,0</u> 2,5	<u>25 ± 10</u> -40; 85	В
I _{I(off)}	Входной ток при закрытом состоянии выхода	U _{CE} = 50 В I _C ≤ 500 мкА	<u>65</u> 50	-	<u>25 ± 10</u> -40; 85	мкА
I _I	Входной ток, микросхемы ILN2003BN, ILN2003BD	U _I = 3,85 В	-	<u>1,35</u> 1,7	<u>25 ± 10</u> -40; 85	мА
	микросхемы ILN2004BN, ILN2004BD	U _I = 5,0 В	-	<u>0,5</u> 1,0		
		U _I = 12 В		<u>1,45</u> 2,5		
I _R	Обратный ток диода по выводу управления	U _R = 50 В	-	<u>50</u> 100	<u>25 ± 10</u> -40; 85	мкА
U _{OH}	Выходное напряжение высокого уровня	U _S = 50 В I _O = 300 мА	30	-	<u>25 ± 10</u>	В
t _{PHL} , t _{PLH}	Время задержки распространения при включении, выключении, мкс	U _S = 50 В	-	1,0	<u>25 ± 10</u>	мкс

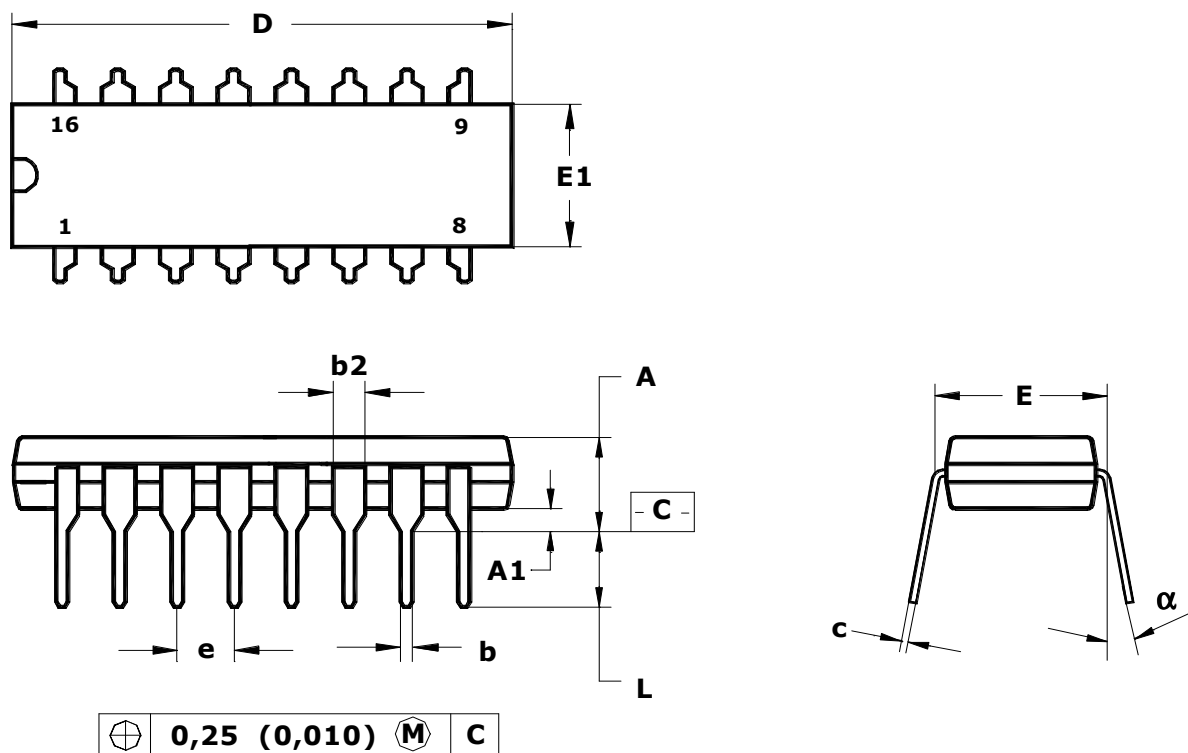
Примечание – U_S – питающее напряжение при измерении параметров U_{OH}, t_{PHL}, t_{PLH}



Краткое описание микросхем

Микросхемы представляют собой матрицу из семи пар pnp транзисторов, включенных по схеме Дарлингтона, обладающих высоковольтными выходами с большой токовой нагрузкой, с диодами, включенными по схеме с общим катодом, для подключения индуктивной нагрузки. Предельный ток протекающий через коллектор одного составного транзистора Дарлингтона (одного разряда), не превышает 500 мА. Для увеличения тока составные транзисторы Дарлингтона могут быть включены параллельно. В микросхемах ILN2003BN, ILN2003BD в базовых цепях транзисторов Дарлингтона включены резисторы 2,7 кОм и микросхемы напрямую могут работать с ТТЛ или 5 В КМОП приборами. В микросхемах ILN2004BN, ILN2004BD в базовых цепях транзисторов Дарлингтона включены резисторы 10,5 кОм и микросхемы могут напрямую работать с КМОП приборами с напряжением питания 6-15 В.



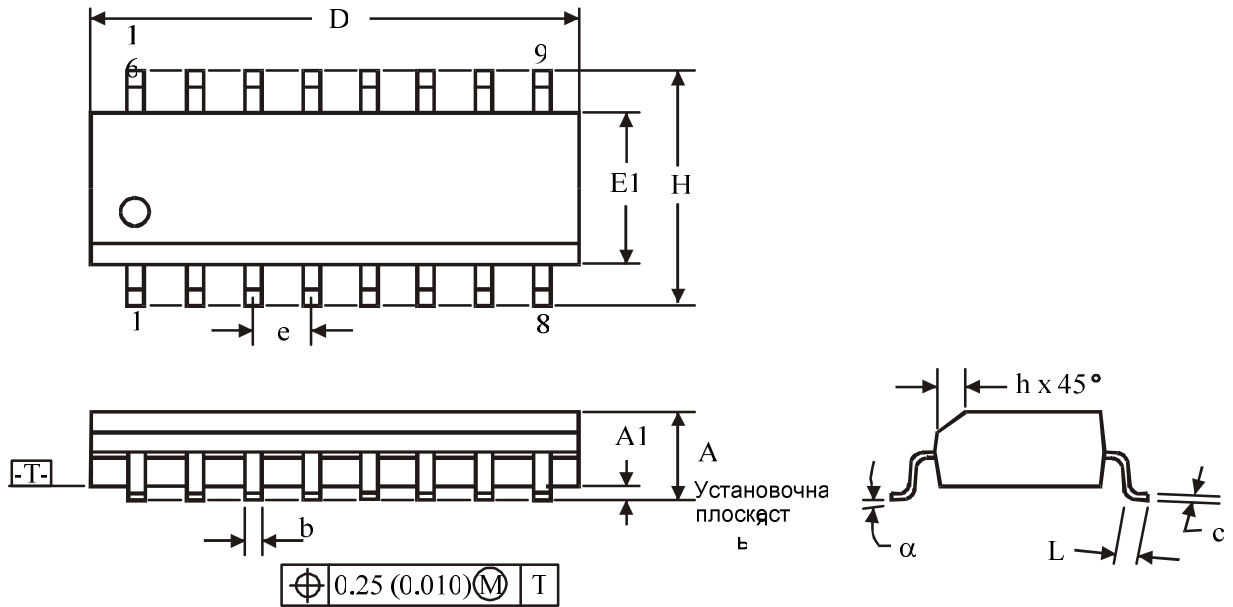


Примечание - Размеры D, E1 не включают величину обля, которая не должна превышать 0,25 мм (0,010) на сторону.

	D	E1	A	b	b2	e	α	L	E	c	A1
Миллиметры											
min	18,93	6,07	—	0,36	1,14	2,54	0°	2,93	7,62	0,20	0,38
max	19,43	7,11	5,33	0,56	1,78		15°	3,81	8,26	0,36	—
Дюймы											
min	0,355	0,240	—	0,014	0,045	0,1	0°	0,115	0,300	0,008	0,015
max	0,400	0,280	0,210	0,022	0,070		15°	0,150	0,325	0,014	—

Рисунок 5 – Габаритные размеры DIP-корпуса MS-001BB





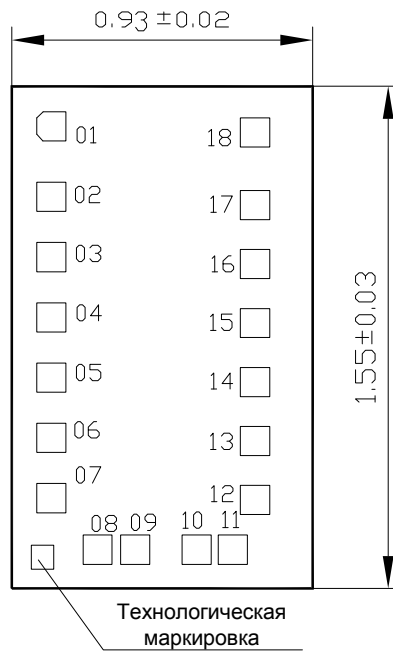
Примечание - Размеры D, E1 не включают величину обоя, которая не должна превышать 0,25 мм (0,010) на сторону.

	D	E1	A	b	h	e	α	L	H	c	A1
Миллиметры											
min	9,80	3,80	1,35	0,33	0,25	1,27	0°	0,40	5,80	0,19	0,10
max	10,00	4,00	1,75	0,51	0,50		8°	1,27	6,20	0,25	0,25
Дюймы											
min	0,386	0,150	0,053	0,013	0,010	0,050	0°	0,016	0,228	0,007	0,004
max	0,394	0,157	0,069	0,020	0,020		8°	0,050	0,244	0,010	0,010

Рисунок 6 – Габаритные размеры SO-корпуса MS-012AC



ILN2003BN, ILN2003BD, ILN2004BN, ILN2004BD



Толщина кристалла $0,35 \pm 0,02$ мм.

Технологическая маркировка на кристалле: 2003S.

Координаты технологической маркировки, мм: левый нижний угол $x = 0,053$, $y = 0,105$.

Рисунок 7 – Внешний вид кристалла микросхем ILN2003BN, ILN2003BD



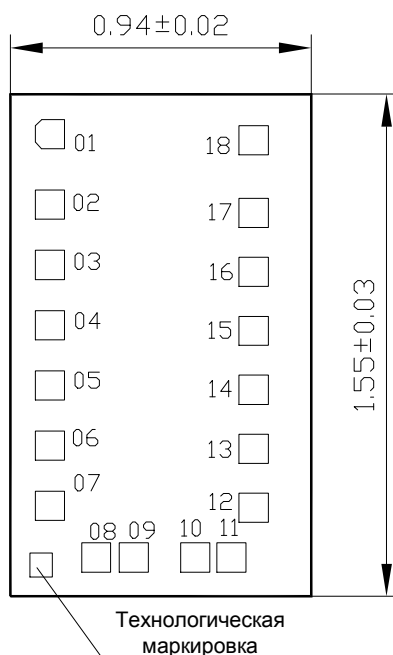
ИНТЕГРА

Таблица 5 - Координаты и размеры контактных площадок микросхем ILN2003BN, ILN2003BD

Номер контактной площадки	Координаты (левый нижний угол), мм	
	X	Y
01	0,077	1,382
02	0,077	1,164
03	0,077	0,978
04	0,077	0,792
05	0,077	0,606
06	0,077	0,420
07	0,077	0,234
08	0,220	0,075
09	0,336	0,075
10	0,526	0,075
11	0,638	0,075
12	0,7065	0,2285
13	0,7065	0,4105
14	0,7065	0,5925
15	0,7065	0,7745
16	0,7065	0,9565
17	0,7065	1,1385
18	0,7065	1,3625

Примечание – Координаты и размеры контактных площадок 0,09 x 0,09 мм даны по слою «Пассивация»





Толщина кристалла $0,35 \pm 0,02$ мм.

Технологическая маркировка на кристалле: 2004S.

Координаты технологической маркировки, мм: левый нижний угол $x = 0,056$, $y = 0,105$.

Рисунок 8 – Внешний вид кристалла микросхем ILN2004BN, ILN2004BD



Таблица 6 - Координаты и размеры контактных площадок микросхем ILN2004BN, ILN2004BD

Номер контактной площадки	Координаты (левый нижний угол), мм	
	X	Y
01	0,081	1,382
02	0,077	1,164
03	0,077	0,978
04	0,077	0,792
05	0,077	0,606
06	0,077	0,420
07	0,077	0,234
08	0,230	0,075
09	0,346	0,075
10	0,536	0,075
11	0,648	0,075
12	0,7165	0,2285
13	0,7165	0,4105
14	0,7165	0,5925
15	0,7165	0,7745
16	0,7165	0,9565
17	0,7165	1,1385
18	0,7165	1,366

Примечание – Координаты и размеры контактных площадок 0,09 x 0,09 мм даны по слою «Пассивация»

