



ОАО «ИНТЕГРАЛ»-управляющая компания холдинга «ИНТЕГРАЛ»  
220108, г. Минск, ул.Казинца И.П., д.121А, к.327  
Республика Беларусь

**Индикаторы ИПСВ (ИПСВ-1)**  
**ТУ РБ 37409416.005-99**

**ПАСПОРТ**  
**КФНС.494531.001 ПС**



Настоящий паспорт (ПС), объединенный с техническим описанием и инструкцией по эксплуатации, является документом, удостоверяющим технические характеристики индикаторов ИПСВ (далее — индикатор), предназначенных для относительного показания значений пиковой скорости выдоха воздуха человеком.

Кроме того, документ позволяет ознакомиться с устройством и принципом работы индикатора и устанавливает правила его эксплуатации.

## 1 Назначение

1.1 Индикаторы предназначены для индивидуального ежедневного применения в быту.

Показание пиковой скорости выдоха определяется по сдвигу ползунка на относительной цветовой шкале индикатора.

1.2 Индикаторы изготавливают в климатическом исполнении УХЛ4.2 по ГОСТ 15150-69.

По степени потенциального риска применения индикаторы относятся к изделиям с низкой степенью риска к классу 1 по ГОСТ 31508-2012.

Перечень исполнений индикаторов представлен в таблице 1.1.

Таблица 1.1

Наименование исполнения	Примечание
Индикатор ИПСВ-1	Для взрослых
Индикатор ИПСВ-2	Для детей
Примечание - Если вы сомневаетесь в выборе исполнения индикатора (взрослый или детский), рекомендуется перед покупкой проконсультироваться с врачом по выбору исполнения индикатора, в зависимости от состояния вашей дыхательной системы и возраста.	

## 2 Основные технические данные и характеристики индикаторов

- 2.1 Тип прибора - механический объемный
- 2.2 Диапазон показаний  
индикатор ИПСВ - 1 - цветовая шкала (не нормирован)  
индикатор ИПСВ - 2 - цветовая шкала (не нормирован)
- 2.3 Цена деления шкалы  
индикатор ИПСВ - 1 - не нормирована  
индикатор ИПСВ - 2 - не нормирована
- 2.4 Внутренний диаметр мундштука, не менее, мм - 16
- 2.5 Масса, г -  $70 \pm 10$
- 2.6 Габаритные размеры, не более, мм:  
длина × ширина × высота -  $186 \times 61 \times 38,2$

### 3 Комплектность

3.1 Комплекты поставки индикатора должны соответствовать указанному в таблице 3.1.

Таблица 3.1.

Наименование	Количество на исполнение, шт	
	ИПСВ-1	ИПСВ-2
Индикатор КФНС.494531.001	1 шт.	-
Индикатор КФНС.494531.001 – 01	-	1 шт.
Упаковка КФНС.321341.005	1 шт.	-
Упаковка КФНС.321341.005 – 01	-	1 шт.
Документация:		
Паспорт КФНС.494531.001 ПС	1 экз.	1 экз.
Принадлежности*: КФНС.723111.599 Мундштук	-	-
*Дополнительная поставка мундштуков осуществляется по отдельной заявке заказчика, количество определяется заявкой заказчика.		

### 4 Устройство и принцип работы

4.1 Принцип работы индикатора состоит в относительном показании пиковой скорости воздушного потока и основан на уравнивании силы, создаваемой давлением воздушного потока на ползун, силой упругой деформации пружины.

4.2 Индикатор согласно рисунку 1 состоит из разъемного корпуса 1, мундштука 7, ползуна 5, перемещающегося на оси 3, ползунка 4. Между крышкой и ползуном установлена пружина 6. На лицевой стороне корпуса имеется наклейка 2 с цветовой шкалой.

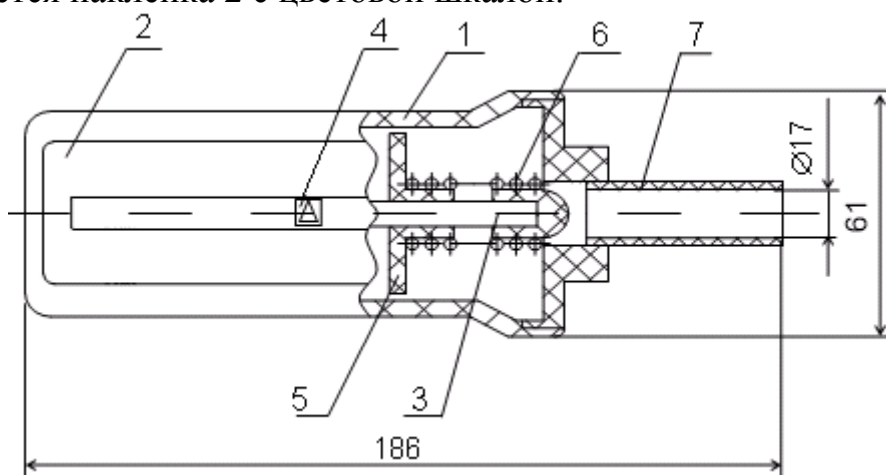


Рисунок 1 - Индикатор ИПСВ

## **5 Срок эксплуатации и гарантии изготовителя**

5.1 Средний срок службы индикатора при правильном и бережном отношении не менее 3 лет.

5.2 Индикатор не подлежит ремонту.

5.3 Гарантийный срок эксплуатации индикатора - 12 месяцев с даты продажи. Гарантия не распространяется на случай неправильного или небрежного обращения с прибором.

## **6 Указания по эксплуатации**

6.1 Важно, чтобы Вы использовали индикатор в соответствии с рекомендациями врача.

Вам следует ежедневно в одно и то же время отмечать показания индикатора в дневнике. Всегда используйте один и тот же прибор, поскольку показания приборов различных производителей, как правило, отличаются друг от друга.

**ВНИМАНИЕ!** Тесты предназначены для оценки Вашей дыхательной системы, а также для раннего выявления ее возможных нарушений. Не волнуйтесь, если показания внезапно изменились. Если вы хорошо себя чувствуете, подождите несколько минут, а затем повторно снимите показания. В противном случае обратитесь к врачу. Показания пиковой скорости выдоха могут зависеть от многих факторов и индивидуальных особенностей человека (рост, вес, уровень физической активности, времени суток и т.п.).

6.2 Правила пользования индикатором ИПСВ:

— встаньте прямо (при невозможности, сидя или лежа), установите ползунок в начальное положение шкалы, держать индикатор необходимо одной рукой (не сжимать) и не класть пальцы на шкалу;

— плотно обхватите губами мундштук. Выдохните в прибор как можно СИЛЬНЕЕ и БЫСТРЕЕ. Важен короткий и сильный, а не медленный выдох! Не блокируйте мундштук языком. Запомните показание (положение) ползунка на приборе и сдвиньте его обратно на начальное положение шкалы;

— повторите тест еще два раза. При необходимости сделайте паузу между выдохами. Важно каждый тест проводить с максимальным усилием!

— отметьте лучшее из трех показаний (положений) в Вашей регистрационной карте (приложение А – для ИПСВ-1, приложение Б – для ИПСВ-2) с указанием даты и времени (У - утро, В - вечер).

6.3 Во время эксплуатации индикатора необходимо соблюдать указания по эксплуатации. Не допускается использование прибора не по назначению. Детям следует использовать индикатор под наблюдением взрослых.

Индикатор безопасен в эксплуатации.

6.4 Уход за индикатором.

Снимите мундштук. Промойте отдельные части прибора в теплой воде (не выше 50 °С) с мылом или иным моющим средством типа "Лотос". Тщательно ополосните. Стряхните излишек воды и дайте прибору высохнуть

самостоятельно. Данную процедуру необходимо проводить не реже одного раза в неделю.

Важно прибор содержать в чистоте. Если Вы не пользуетесь индикатором, храните его в защитном чехле.

## **7 Сведения об утилизации**

7.1 Потребителем индикатора определяется целесообразность и эффективность его дальнейшего использования. После принятия решения об утилизации, изделие разобрать на составные части – отходы. Отходы подлежат классификации, отдельному сбору и обращению согласно требованиям законодательства об обращении с отходами.

### **7.2 Утилизации подлежат:**

- составные части индикатора, вышедшие из строя в процессе эксплуатации, а также части, неисправность которых была обнаружена по результатам текущего ремонта и технического обслуживания;

- индикатор по истечении срока службы;

- индикатор при выходе из строя, в период срока службы, но после окончания гарантийного срока

### **7.3 Захоронение вторичных материальных ресурсов запрещается.**

## 8 Свидетельство о приемке

Индикатор ИПСВ \_\_\_\_\_ заводской номер \_\_\_\_\_ соответствует ТУ РБ 37409416.005-99 и признан годным для эксплуатации.

Штамп ОТК

\_\_\_\_\_  
личная подпись

\_\_\_\_\_  
расшифровка подписи

\_\_\_\_\_  
год, месяц, число

## 9 Сведения о продаже

Индикатор \_\_\_\_\_

Заводской номер \_\_\_\_\_

Наименование организации, осуществившей продажу

\_\_\_\_\_  
Дата продажи \_\_\_\_\_

\_\_\_\_\_  
Печать  
организации

## 10 Сведения о рекламациях

ОАО «ИНТЕГРАЛ»-управляющая компания холдинга «ИНТЕГРАЛ»  
Республика Беларусь 220108 г. Минск, ул.Казинца И.П., д.121А, к.327

тел.+37517-272-33-96, +37517-302-14-51,

факс:+37517-224-60-51

Адрес производственной площадки:

ОАО «ИНТЕГРАЛ»-управляющая компания холдинга «ИНТЕГРАЛ»

Филиал «Завод «Электроника»

Республика Беларусь, 220108, г. Минск, ул.Корженевского, д.16



# Приложение Б

(обязательное)

Регистрационная карта индикатора ИПСВ-2

ИНТЕГРАЛ

ИНДИКАТОР  
ИПСВ-2

Ф.И.О.

ВОЗРАСТ

РОСТ

ПОЛ

Дата	У	В	У	В	У	В	У	В	У	В	У	В	У	В	У	В	У	В	У	В
	У	В	У	В	У	В	У	В	У	В	У	В	У	В	У	В	У	В	У	В

У – утро; В– вечер

Стремление ползунка в область зелёного цвета символизирует об улучшении состояния дыхательной системы, в область красного цвета - об ухудшении состояния дыхательной системы

ИНДИВИДУАЛЬНАЯ  
НОРМА

нет																					
легкое																					
среднее																					
сильное																					
нет																					
легкий																					
средний																					
сильный																					

Все тесты должны проводиться в одном и том же положении (лучше всего, стоя)

Пожалуйста, отметьте крестиком, в каком положении применяется индикатор: стоя  сидя  лежа

Тесты предназначены для **относительной** оценки состояния дыхательной системы **конкретного** человека