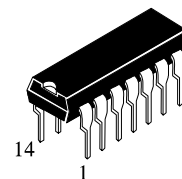


ILA1062AN

НИЗКОВОЛЬТНАЯ РАЗГОВОРНАЯ МИКРОСХЕМА ТЕЛЕФОННОГО АППАРАТА ILA1062AN (АНАЛОГ TEA1062A, Ф. PHILIPS)

Микросхема ILA1062AN представляет собой биполярную интегральную микросхему, выполняющую все функции звукового и линейного интерфейса, требуемые в функционально завершенном цифровом телефонном аппарате. Схема производит электронное переключение между набором и речью. Микросхема способна работать при понижении напряжения линии до 1.6В (с ухудшением параметров), что часто встречается при параллельном включении нескольких телефонных аппаратов.



Обозначение микросхемы в корпусе:
ILA1062AN, Plastic, DIP16,
 $T_A = -25^{\circ}\text{C} - 75^{\circ}\text{C}$

Характеристики микросхемы

- способность работы при пониженном напряжении линии вплоть до 1.6В (исключая схему защиты от переплюсовки)
- обеспечивает питание для внешних схем
- регулятор напряжения с подстройкой статического сопротивления
- симметричные высокоимпедансные входы (64кОм) для электродинамического, электромагнитного или пьезоэлектрического микрофонов
- асимметричный высокоимпедансный вход (32кОм) для электретного микрофона
- DTMF вход тонального сигнала
- MUTE вход блокировки микрофона для импульсного и тонального набора
- приемный усилитель для электромагнитного, электродинамического или пьезоэлектрического телефона
- широкий диапазон установки усиления у микрофонного и приемного усилителей
- способность компенсации потерь в линии
- управление усилением, адаптируемое под напряжение АТС
- возможность подстройки постоянного напряжения линии

Рекомендуемые режимы эксплуатации

Параметр	Обозначение	Режим	Мин.	Тип.	Макс.	Един. измер.
Напряжение линии	V_{LN}	$I_{line}=15\text{mA}$	3.55	4.0		В
Рабочий ток линии нормальный режим работы с уменьшением функций	I_{line}		11 1		140 11	мА
Ток потребления	I_{CC}	$V_{CC}=2.8\text{В}$		0.9	1.35	мА
Напряжение питания для периферийных схем	V_{CC}	$I_{line}=15\text{mA}$ $I_P=1.2\text{mA}$; MUTE = (низкий уровень) $I_P=0\text{mA}$; MUTE = (низкий уровень)	2.2	2.7 3.4		В В
Коэффициент усиления микрофонного усилителя приемного усилителя	G_V		44 20		52 31	дБ дБ
Рабочая температура окружающей среды	T_{amb}		-25		+75	
Компенсация потерь линии						
Регулировка коэффициента усиления	ΔG_V			5.8		дБ
Обменное напряжение питания	V_{exch}		36		60	В
Сопротивление питающего моста с линии	R_{exch}		0.4		1	кОм

ILA1062AN

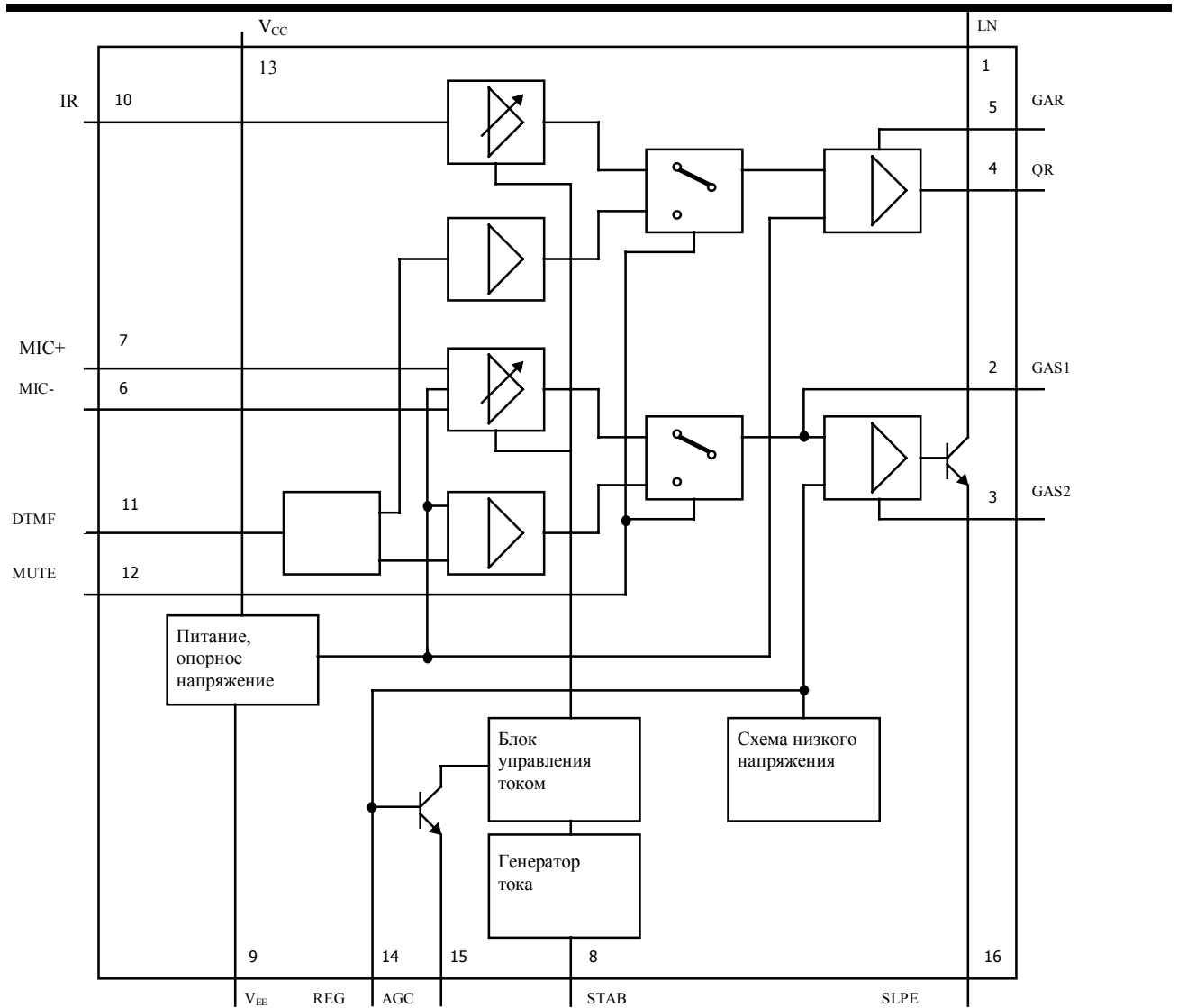


Рисунок 1 - Структурная схема микросхемы ILA1062AN

Таблица 2 - Назначение выводов микросхемы

Обозначение вывода	Номер вывода	Наименование вывода
LN	1	Положительный провод линии
GAS1	2	Установка усиления передающего усилителя
GAS2	3	Установка усиления передающего усилителя
QR	4	Неинвертированный выход приемного усилителя
GAR	5	Установка усиления приемного усилителя
MIC-	6	Инвертирующий микрофонный вход
MIC+	7	Неинвертирующий микрофонный вход
STAB	8	Вывод стабилизатора тока
V _{EE}	9	Отрицательный провод линии
IR	10	Вход приемного усилителя
DTMF	11	Вход тональных сигналов
MUTE	12	Вход блокировки звука
V _{CC}	13	Развязанный вывод положительного питания для внешних цепей
REG	14	Выход регулятора напряжения для подключения сглаживающего конденсатора
AGC	15	Вход автоматической регулировки усиления
SLPE	16	Установка рабочей точки выходного транзистора

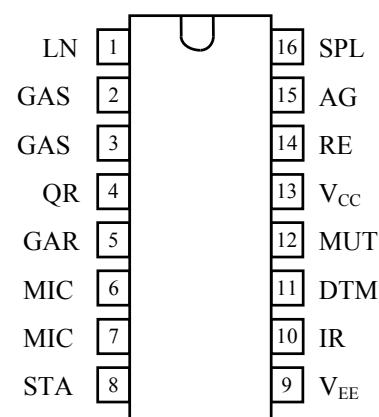


Рисунок 2. Назначение выводов корпуса

Функциональное описание микросхемы

Питание: V_{CC}, LN, SLPE, REG и STAB

Данная микросхема (далее ИС) и периферийные схемы обычно питаются от телефонной линии. ИС формирует собственное напряжение питания V_{CC} и регулирует его величину. Напряжение питания может быть также использовано для питания внешних схем, например, номеронабирателя и схем управления.

Развязка напряжения питания от переменного напряжения линии осуществляется путем подключения сглаживающей емкости между выводами V_{CC} и V_{EE}. Внутренний стабилизатор напряжения развязывается по переменному напряжению емкостью между выводами REG и V_{EE}.

Постоянный ток, текущий через устройство, определяется источником питания АТС V_{exch}, сопротивлением АТС R_{exch}, сопротивлением по постоянному току абонентской линии R_{line} и постоянным напряжением на устройстве абонента.

Микросхема имеет внутренний стабилизатор тока, значение которого устанавливается резистором 3.6 кОм между выводами STAB и V_{EE}. Если ток линии I_{LINE} превышает ток I_{CC} + 0.5 мА, потребляемый самой ИС (I_{CC} около 1мА), плюс ток I_P, необходимый для питания периферийных схем, подключенных к выводу V_{CC}, то стабилизатор напряжения отводит излишний ток через вывод LN.

Стабилизатор напряжения подстраивает среднее напряжение V_{LN} на выводе микросхемы LN до величины:

$$V_{LN} = V_{ref} + I_{SLPE} \times R9 = V_{ref} + [(I_{line} - I_{CC} - 0.5 \times 10^{-3}A) - I_P] \times R9$$

где V_{ref} - внутреннее термокомпенсированное опорное напряжение 3.7 В;

R9 - внешнее сопротивление, подключенное между выводами SLPE и V_{EE}.

При нормальной работе (типовом применении и режиме работы) рекомендуемая величина

R9 - 20 Ом. Изменение сопротивления R9 будет влиять на усиление микрофона, усиление тонального сигнала, характеристику регулировки усиления, подавление

местного эффекта и максимальный выходной размах на выводе LN, а также на характеристику по постоянному току в режиме пониженного напряжения.

При нормальных условиях $I_{SPLE} \gg I_{CC} + 0.5 \text{ mA} + I_P$, в статическом состоянии микросхема эквивалентна стабилитрону с напряжением стабилизации, равным опорному напряжению схемы (3.7 В), и дифференциальным сопротивлением, равным R_9 . В диапазоне звуковых частот динамический входной импеданс микросхемы определяется сопротивлением R_1 . На рисунке 3 приведена эквивалентная схема по входному импедансу.

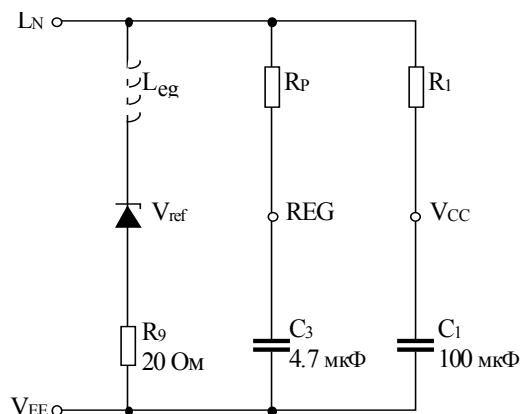


Рисунок 3 Эквивалентная схема входного импеданса

Внутреннее опорное напряжение может быть подстроено посредством внешнего резистора (R_{VA}). Включение этого резистора между выводами LN и REG приведет к уменьшению, а между выводами REG и SLPE - к увеличению опорного напряжения.

При снижении тока линии, начиная с 9 мА, внутренний источник опорного напряжения автоматически понижает опорное напряжение в внутреннем стабилизаторе напряжения (типичное значение напряжения составляет 1.6В при токе линии 1 мА.). Это означает, что возможна работа нескольких параллельно включенных аппаратов (за исключением схемы защиты от обратной полярности) при снижении напряжения линии вплоть до 1.6 В. При токе линии менее 9 мА ИС имеет ограниченные уровни напряжения посылки и приема.

Максимальный ток питания периферийных схем I_P , вытекающий от вывода микросхемы V_{CC} , зависит от внешних компонентов и от тока линии. На рисунке 10 приведена зависимость тока I_P от V_{CC} приведена на рис. 10 для $V_{CC} \geq 2.2 \text{ В}$. Если MUTE в высоком состоянии и приемный усилитель в режиме усиления сигнала, то максимальный ток питания еще более снижается. Он может быть увеличен соединением выводов питания микросхемы (TEA1081) в параллель с резистором R_1 как показано на рисунке 15 (с) или увеличением постоянного напряжения на микросхеме с помощью внешнего резистора (R_{VA}), присоединив его к выводам микросхемы REG и SLPE (рисунок 14.).

Микрофонные входы MIC+ MIC- и выводы регулировки усиления GAS1, GAS2

Схема имеет симметричные микрофонные входы с входным сопротивлением 64 кОм (2x32 кОм), типовой коэффициент усиления по напряжению 52 дБ (при $R_7=68 \text{ кОм}$, см. рисунок 12). В качестве микрофона могут использоваться как электродинамический, электромагнитный и пьезоэлектрический микрофоны, так и электретный микрофон со встроенным предусилителем на полевом транзисторе. Схемы включения различных типов микрофонов приведены на рисунке 9.

Коэффициент усиления микрофонного усилителя может быть установлен в пределах 44дБ - 52дБ в соответствии с чувствительностью используемого микрофона. Коэффициент усиления пропорционален внешнему резистору R_7 , включенному между выводами GAS1 и GAS2.

Стабильность работы достигается двумя внешними конденсаторами C_6 и C_8 , C_6 подключен между выводами GAS1 и SLPE, C_8 - между выводами GAS1 и V_{EE} .

Величина емкости C_6 составляет 100 пФ, но она может быть увеличена для получения низкочастотного фильтра первого порядка. Величина емкости C_8 в 10 раз больше емкости конденсатора C_6 . Частота среза фильтра определяется постоянной времени $R_7 \times C_6$.

Вход MUTE

Низкий уровень на входе MUTE активирует вход DTMF и отключает микрофонные входы и вход приемного усилителя. Высокий уровень или открытый вход вызывают противоположное действие. Переключение входа MUTE вызывает слабый "щелчок" на линии и в трубке. В случае уменьшения тока линии ниже 6 мА (параллельная работа телефонных аппаратов) микросхема всегда находится в разговорном режиме независимо от состояния входа MUTE.

Вход тонального частотного набора DTMF

Когда вход DTMF активный, можно произвести тональный набор. Коэффициент усиления напряжения с вывода DTMF на LN составляет в среднем 25.5 дБ (при $R_7=68$ кОм) и изменяется с изменением сопротивления резистора R_7 так же, как и усиление микрофонного усилителя. Сигнальные тоны могут слегка прослушиваться в трубке.

Приемный усилитель, выводы IR, QR, GAR

Приемный усилитель имеет один вход IR и неинвертированный выход QR. Схема подключения телефона приведена на рисунке 10. Типовое усиление с вывода IR на QR составляет 31 дБ ($R_4=100$ кОм). Коэффициент усиления может быть установлен между 20 дБ и 31 дБ при необходимой чувствительности телефона и передаче. Коэффициент усиления устанавливается величиной резистора R_4 , который подключен между выводами GAR и QR. Максимальное значение коэффициента усиления между выводами LN и QR рассчитывается вычитанием коэффициента ослабления (32дБ) цепи ослабления "эхо" сигнала (возвратного сигнала) от коэффициента усиления приемного усилителя. Два внешних конденсатора C_4 (100 пФ) и C_7 ($10 \times C_4=1$ нФ) обеспечивают стабильность работы. Большая величина емкости C_4 может быть выбрана для получения низкочастотного фильтра первого порядка. Частота среза фильтра определяется постоянной времени $R_4 \times C_4$.

Выходное напряжение приемного усилителя определяется для конкретного телефона.

Вход автоматической регулировки коэффициента усиления AGC

Автоматическая компенсация потерь в линии достигается путем включения резистора R_6 между выводами AGC и V_{EE} . Эта автоматическая регулировка усиления изменяет усиление микрофонного усилителя и приемного усилителя в соответствии с величиной постоянного тока линии. Диапазон регулировки составляет около 5.8 дБ. Это соответствует линии телефонной сети длиной 5 км извитой пары медного провода диаметром 0.5 мм с омическим сопротивлением 176 Ом/км и средним затуханием 1.2 дБ/км.

Резистор R_6 должен быть выбран в соответствии с напряжением телефонной сети и сопротивлением питающего моста (см. рисунок 11 и таблицу 6). Отношение начального и конечного токов на AGC зависимости не зависит от величины сопротивления R_6 . Если же не требуется автоматическая компенсация потерь в линии, то вывод AGC может быть не задействован. При этом все усилители имеют максимальные коэффициенты усиления.

Подавление местного эффекта ("эхо сигнала")

Подавление передаваемого сигнала в головном телефоне достигается использованием специальной противомостной схемы, состоящей из $R1 // Z_{line}$, $R2$, $R3$, $R8$, $R9$, Z_{bal} . Максимальная компенсация достигается при выполнении следующих условий:

$$R9 * R2 = R1 * \left(R3 + \frac{R8 * Z_{bal}}{R8 + Z_{bal}} \right) \quad (1)$$

$$\frac{Z_{bal}}{Z_{bal} + R8} = \frac{Z_{line}}{Z_{line} + R1} \quad (2)$$

При выборе фиксированных сопротивлений резисторов $R1$, $R2$, $R3$, и $R9$ условие (1) всегда будет выполняться при $| R8 // Z_{bal} | \ll R3$. Для того, чтобы получить оптимальное подавление, должно быть выполнено условие (2), что приводит к:

$$Z_{bal} = \frac{R8}{R1} * Z_{line} = K * Z_{line}$$

где K - масштабный коэффициент равный $K = R8 / R1$
Масштабный коэффициент K зависит от сопротивления резистора $R8$ и выбирается с учетом следующих критериев:

- Выбор емкости для Z_{bal} , совместимой с конденсаторами из стандартного промышленно выпускаемого ряда
- Выполнение условия $| Z_{bal} // R8 | \ll R3$, что гарантирует эффективность работы противоэхового моста
- $| Z_{bal} + R8 | \gg R9$ - исключение влияния коэффициентов усиления

На практике Z_{line} значительно изменяется с длиной и типом кабеля, следовательно, величина Z_{bal} должна быть рассчитана для средней длины телефонного кабеля, получая таким образом оптимальный аппарат для длинных и коротких линий.

Пример:

Балансное сопротивление Z_{bal} , при котором происходит оптимальное подавление "эхо сигнала", может быть рассчитано:

Предположим, что сопротивление $Z_{line} = 210 \text{ Ом} + (1265 \text{ Ом} // 140 \text{ нФ})$ для телефонной сети с длиной телефонного медного кабеля витой пары 5 км, диаметром 0.5 мм, сопротивлением 600 Ом (176 Ом/км; 38 нФ/км)

Для $K = 0.64$ значение $R8 = 390 \text{ Ом}$;

$Z_{bal} = 130 \text{ Ом} + (820 \text{ Ом} // 220 \text{ нФ})$

Схема подавления местного эффекта в стандартном применении для серии 1060 (ф.Philips)(рисунок 4) подавляет сигнал от линии на 32 дБ. Коэффициент подавления практически неизменен в звуковом диапазоне частот.

На рисунке 5 приведена альтернативная мостовая схема подавления "эхо сигнала". Оба типа мостов могут содержать компоненты либо с резистивным, либо с комплексным импедансом.

Более подробное описание приведено в публикации "TEA1060 Family versatile speech transmission ICs for electronic sets, order number 9398 341 10011".

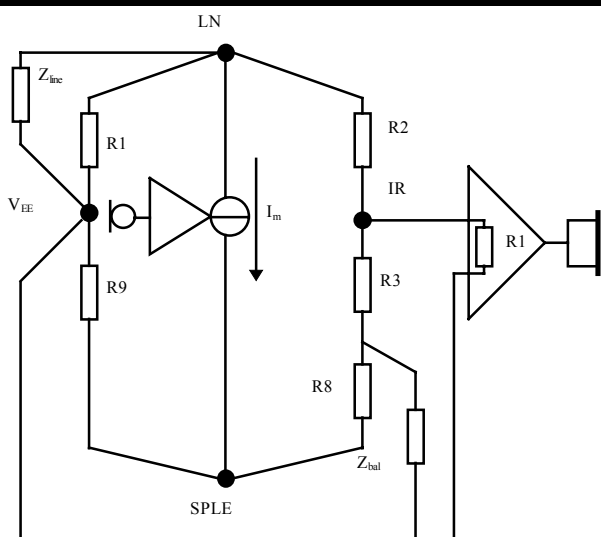


Рисунок 4 - Эквивалентная схема противоэхового моста серии ILA1062AN

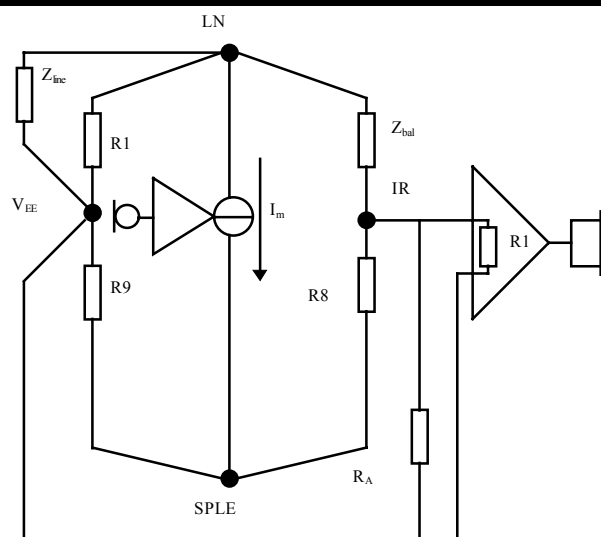


Рисунок 5 - Эквивалентная противоэховая схема с использованием моста Витстона

Таблица 3 - Предельные режимы эксплуатации

Параметр	Обозначение	Режим	Мин.	Макс.	Един. Измер.
Постоянное положительное напряжение линии	V_{LN}			12	В
Повторяющееся напряжение линии во время включения или прерывания линии	$V_{LN(R)}$			13.2	В
Ток линии	I_{line}	R9=20 Ом		140	мА
Входное напряжение для всех входов	V_i	положительное входное напряжение отрицательное входное напряжение	$V_{CC} + 0.7$ -0.7		В В
Мощность рассеивания	P_{tot}	R9=20 Ом		667	мВт
Рабочая температура окружающей среды	T_{amb}		-25	+75	°C
Температура хранения	T_{str}		-40	+125	°C
Температура перехода	T_j			125	°C

Таблица 4 - Тепловые характеристики микросхемы

Параметр	обозначение	Величина	единица измер.
Тепловое сопротивление кристалл окружающая среда	$T_{th\ i-a}$	75	К/Вт

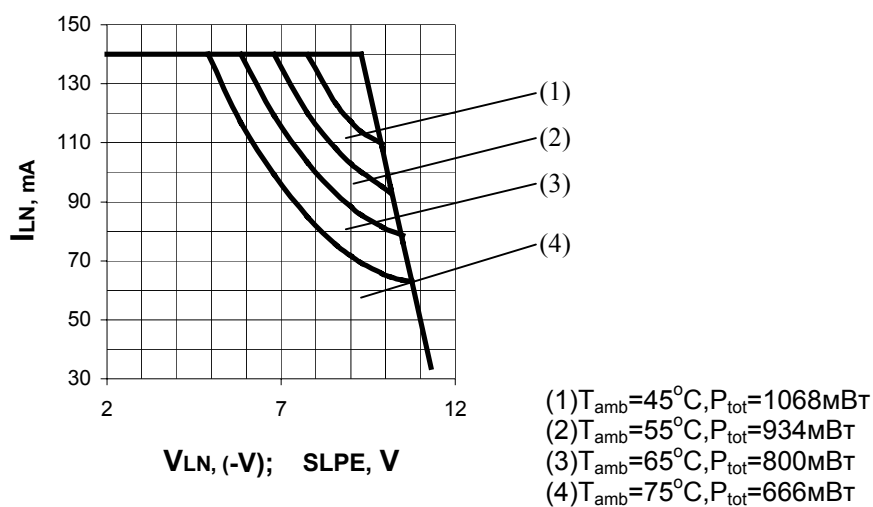


Рисунок 6 - Область допустимого температурного диапазона

ILA1062AN

Таблица 5 - Электрические параметры

$I_{line} = 11 \text{ mA}$ до 140 mA ; $V_{EE} = 0 \text{ V}$; $f = 800 \text{ Гц}$; $T_{amb} = 25 \text{ °C}$, если не указано иначе

Параметр	Обозначение	Режим	Мин.	Тип.	Макс.	Един. Измер.
Выводы питания LN и V_{CC}						
Падение напряжения между выводами LN и V _{EE}	V _{LN}	$I_{line}=1\text{mA}$ $I_{line}=4\text{mA}$ $I_{line}=15\text{mA}$ $I_{line}=100\text{mA}$ $I_{line}=140\text{mA}$	3.55 4.9	1.6 1.9 4.0 5.7	4.25 6.5 7.5	В В В В В
Изменение напряжения между выводами LN и V _{EE} от температуры	$\Delta V_{LN}/\Delta T$	$I_{line}=15\text{mA}$		-0.3		мВ/К
Падение напряжения между выводами LN и V _{EE} от внешнего резистора R _{va}	V _{LN}	$I_{line}=15\text{mA}$ R _{va} (LN REG)=68кОм R _{va} (REG SLPE)=39кОм			3.5 4.5	В В
Ток потребления	I _{CC}	V _{CC} =2.8В				мА
Напряжение питания для периферийных схем	V _{CC}	$I_{line}=15\text{mA}$, ;MUTE=(низкий уровень) I _p =1.2мА; I _p =0мА;	2.2	2.7 3.4		В В
Микрофонные входы MIC-, MIC+						
Входное сопротивление дифференциальное по одному входу	Z _i	между MIC- и MIC+ между MIC- или MIC+ и V _{EE}		64 32		кОм кОм
Коэффициент ослабления синфазного сигнала	CMRR			82		дБ
Коэффициент усиления по напряжению от входов MIC-, MIC+ до LN	G _v	$I_{line}=15\text{mA}$; R7=68кОм	50.5	52.0	53.5	дБ
Изменение коэффициента усиления от частоты по сравнению с частотой 800 Гц	ΔG_{vf}	f=300Гц и f=3400Гц		±0.2		дБ
Изменение коэффициента усиления от температуры по сравнению с температурой 25 °C	ΔG_{vT}	$I_{line}=50\text{mA}$; T _{amb} =-25 °C и T _{amb} =+75 °C		±0.2		дБ
DTMF вход						
Входное сопротивление	Z _i			20.7		кОм
Коэффициент усиления по напряжению от входа DTMF до LN	G _v	$I_{line}=15\text{mA}$; R7=68кОм	24.0	25.5	27.0	дБ
Изменение коэффициента усиления от частоты по сравнению с частотой 800 Гц	ΔG_{vf}	f=300Гц и f=3400Гц		±0.2		дБ
Изменение коэффициента усиления от температуры по сравнению с температурой 25 °C	ΔG_{vT}	$I_{line}=50\text{mA}$; T _{amb} =-25 °C и T _{amb} =+75 °C		±0.2		дБ

ILA1062AN

Параметр	Обозначение	Режим	Мин.	Тип.	Макс.	Един. Измер.
Входы установки коэффициента усиления GAS1,GAS2						
Изменение коэффициента усиления передающего усилителя в зависимости от сопротивления R7 между выводами GAS1,GAS2	ΔG_V		-8		0	дБ
Выход LN усилителя на линию						
Выходное напряжение (ср. квадратичное)	$V_{LN(rms)}$	TDH=10%; $I_{line}=4mA$; $I_{line}=15mA$;	1.7	0.8 2.3		В
Выходное напряжение шума (ср. квадратичное значение)	$V_{no(rms)}$	$I_{line}=15mA$; $R7=68k\Omega$; 200 Ом между входами MIC- и MIC+ (взвешенное значение)		-69		дБ
Вход IR приемного усилителя						
Входное сопротивление	$ Z_i $			21		кОм
Выход QR приемного усилителя						
Выходное сопротивление	$ Z_o $			4		Ом
Коэффициент усиления по напряжению от входа IR до QR	G_V	$I_{line}=15mA$; $R_L=300\Omega$;	29.5	31.0	32.5	дБ
Изменение коэффициента усиления от частоты по сравнению с частотой 800 Гц	ΔG_{vf}	$f=300Гц$ и $f=3400Гц$		± 0.2		дБ
Изменение коэффициента усиления от температуры по сравнению с температурой 25 °С	ΔG_{vT}	$I_{line}=50mA$; $T_{amb}=-25\text{ }^\circ\text{C}$ и $T_{amb}=+75\text{ }^\circ\text{C}$ (без резистора R6)		± 0.2		дБ
Выходное напряжение (ср. квадратичное)	$V_{o(rms)}$	TDH=10%; (синусоидальный выходной сигнал) $R4=100k\Omega$; $I_{line}=15mA$ $I_p=0mA$ $R_L=150\Omega$ $R_L=450\Omega$	0.22 0.30	0.33 0.48		В В
Выходное напряжение (ср. квадратичное)	$V_{o(rms)}$	TDH=2%; $R4=100k\Omega$; ; $I_{line}=4mA$; $R_L=150\Omega$		15		мВ
Выходное напряжение шума (ср. квадратичное значение)	$V_{no(rms)}$	$I_{line}=15mA$ $R4=100k\Omega$; вход IR не задействован $R_L=300\Omega$		50		мкВ
Вход установки коэффициента усиления GAR						
Изменение коэффициента усиления приемного усилителя в зависимости от сопротивления R4 между выводами GAR, QR	ΔG_V		-11		0	дБ

ILA1062AN

Параметр	Обозначение	Режим	Мин.	Тип.	Макс.	Един. Измер.
Вход MUTE						
Входное напряжение высокого уровня	V_{IH}		1.5		V_{CC}	В
Входное напряжение низкого уровня	V_{IL}				0.3	В
Входной ток	I_{MUTE}			8	15	мкА
Режим уменьшения усиления						
Коэффициент усиления по напряжению от входов MIC-, MIC+ до LN	ΔG_v	MUTE=(низкий уровень)		70		дБ
Коэффициент усиления по напряжению от входа DTMF до LN	G_v	$R_4=100\text{кОм}$, $R_L=300\text{ Ом}$ MUTE=(низкий уровень)		-17		дБ
Вход автоматической регулировки коэффициента усиления AGS						
Изменение коэффициента усиления приемного усилителя от входа IR до QR режиме АРУ Изменение коэффициента усиления передающего усилителя от входов MIC-, MIC+ до LN режиме АРУ	ΔG_v	$R_6=110\text{кОм}$ (между AGS и V_{EE}) $I_{line}=70\text{мА}$		-5.8		дБ
Максимальный ток линии при максимальном коэффициенте усиления	I_{lineH}			23		мА
Минимальный ток линии при минимальном коэффициенте усиления	I_{lineL}			61		мА

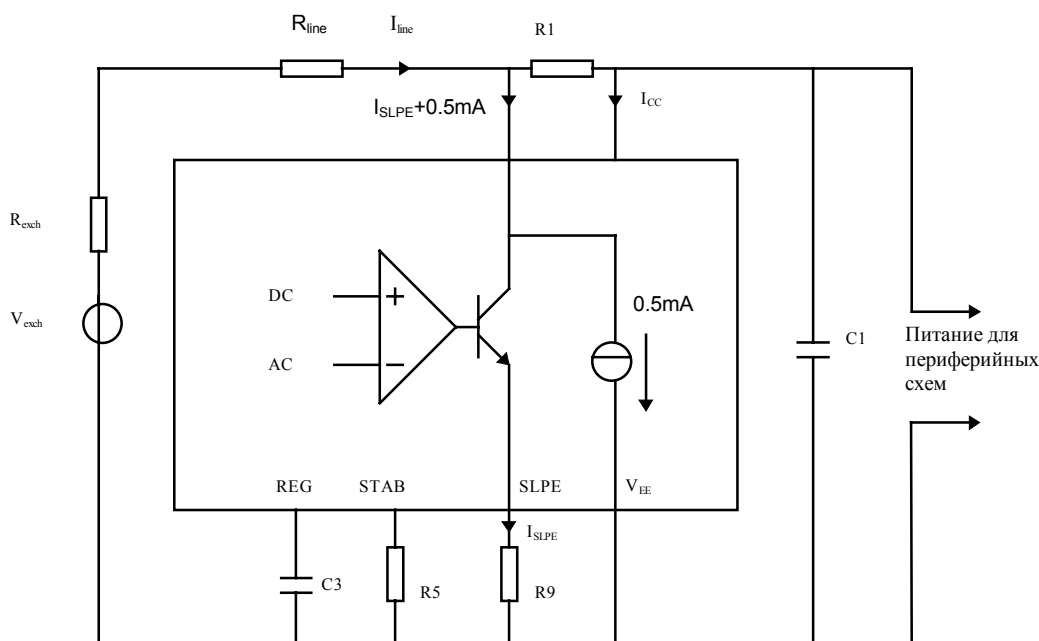


Рисунок 7 - Эквивалентная схема по напряжению питания периферийных схем.

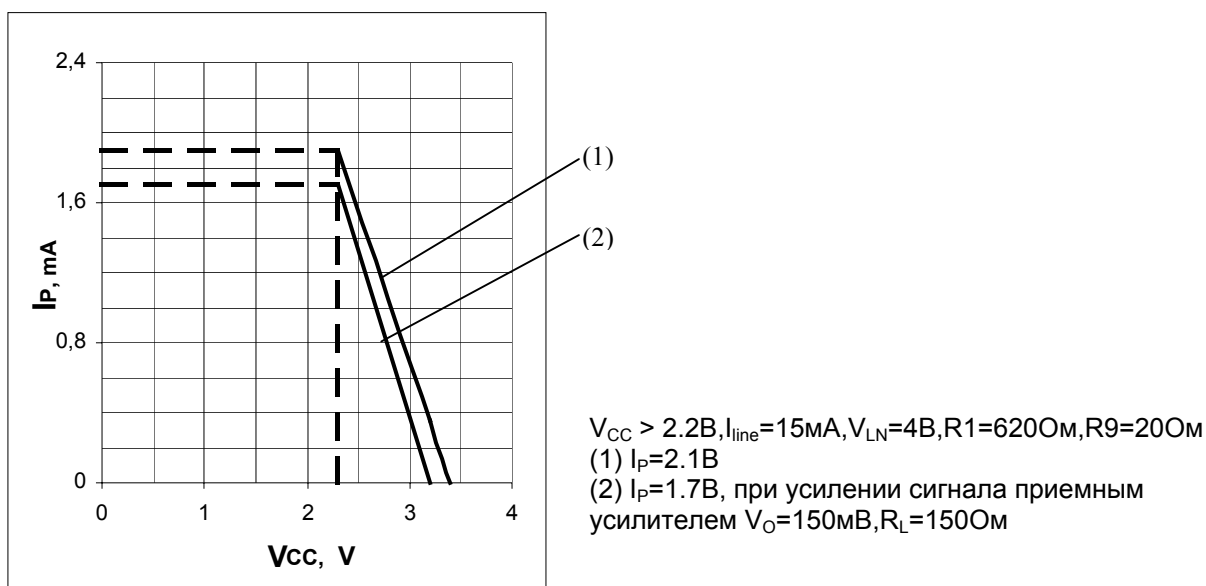
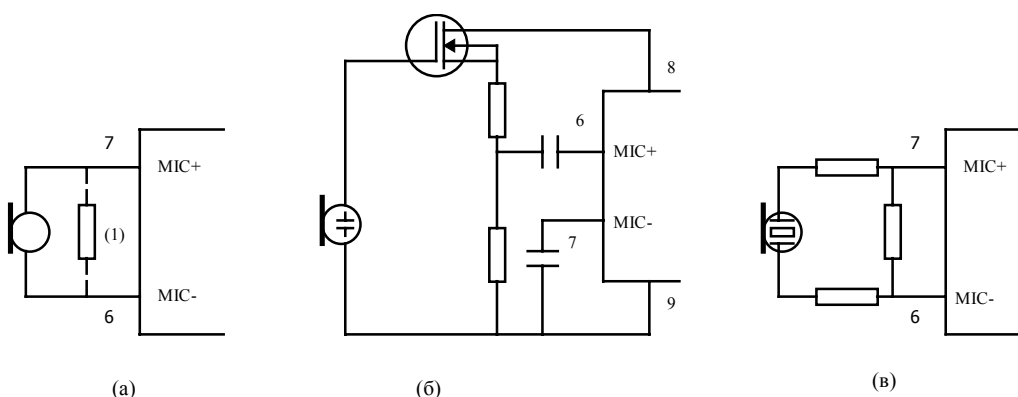
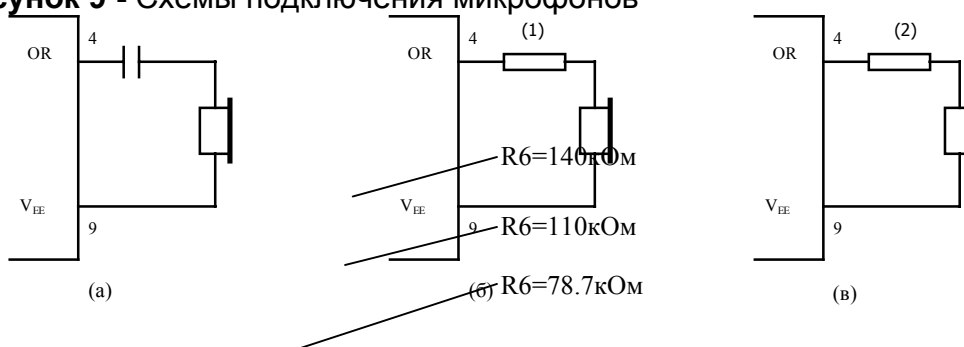


Рисунок 8. Зависимость тока I_P от напряжения V_{CC} питания периферийных схем.



- (a) Магнитный или динамический микрофон
 - (б) Электретный микрофон
 - (с) Пьезоэлектрический микрофон
- (1) Возможно подключение резистора для уменьшения входного сопротивления

Рисунок 9 - Схемы подключения микрофонов



- (a) Динамический громкоговоритель
- (б) Магнитный громкоговоритель
- (в) Пьезоэлектрический громкоговоритель

- (1) Возможно подключение резистора для уменьшения нелинейных искажений (индуктивная нагрузка)
- (2) Требуется резистор для увеличения запаса по фазе (индуктивная нагрузка)

Рисунок 10 - Схема подключения громкоговорителей (телефонов)

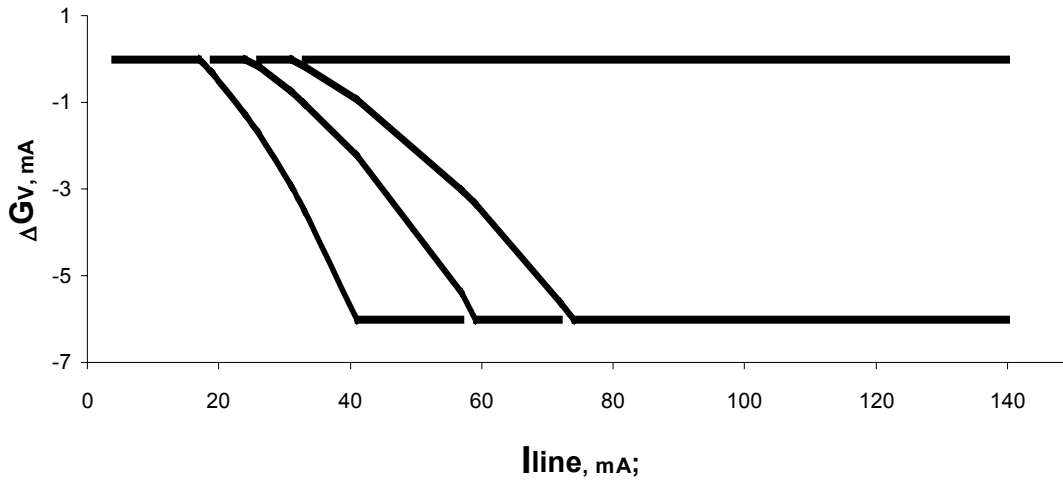


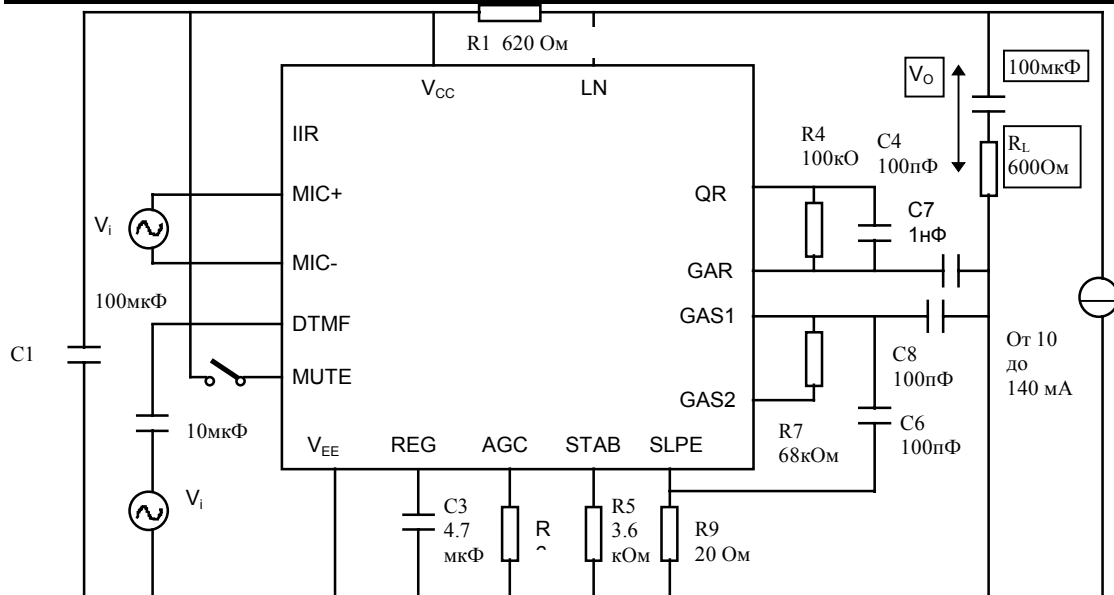
Рисунок 11 - Зависимость коэффициента усиления от тока линии с изменением резистора R6

Таблица 6 - Значение резистора R6 при оптимальной компенсации потерь линии от величины напряжения телефонной линии (V_{exch}) и питающего сопротивления моста (R_{exch})

$R_9 = 20 \text{ Ом}$

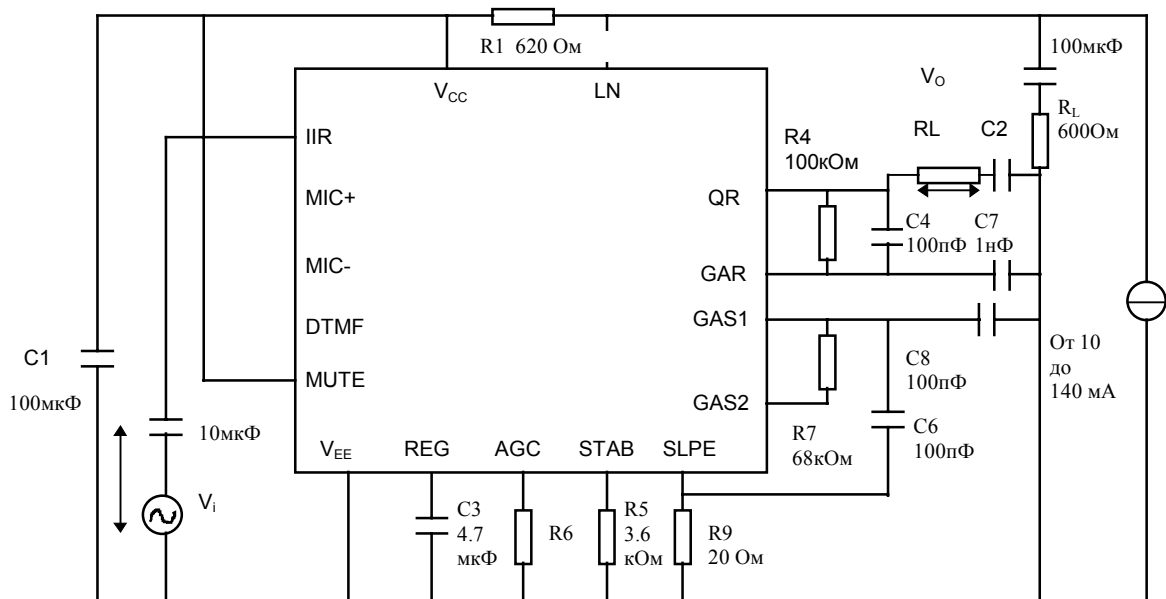
$V_{\text{exch}}(\text{В})$	$400R_{\text{exch}}(\text{Ом})$	$600R_{\text{exch}}(\text{Ом})$	$800R_{\text{exch}}(\text{Ом})$	$1000R_{\text{exch}}(\text{Ом})$
	R6(кОм)			
36	100	78.7	-	-
48	140	110	93.1	82
60	-	-	120	102

ILA1062AN



Коэффициент усиления рассчитывается как $G_v = 20 \log |V_o/V_i|$

Рисунок 12 - Тестовая схема измерения коэффициента усиления микрофонного усилителя и усилителя DTMF



Коэффициент усиления рассчитывается как $G_v = 20 \log |V_o/V_i|$

Рисунок 13 - Тестовая схема измерения коэффициента усиления приемного усилителя

ILA1062AN

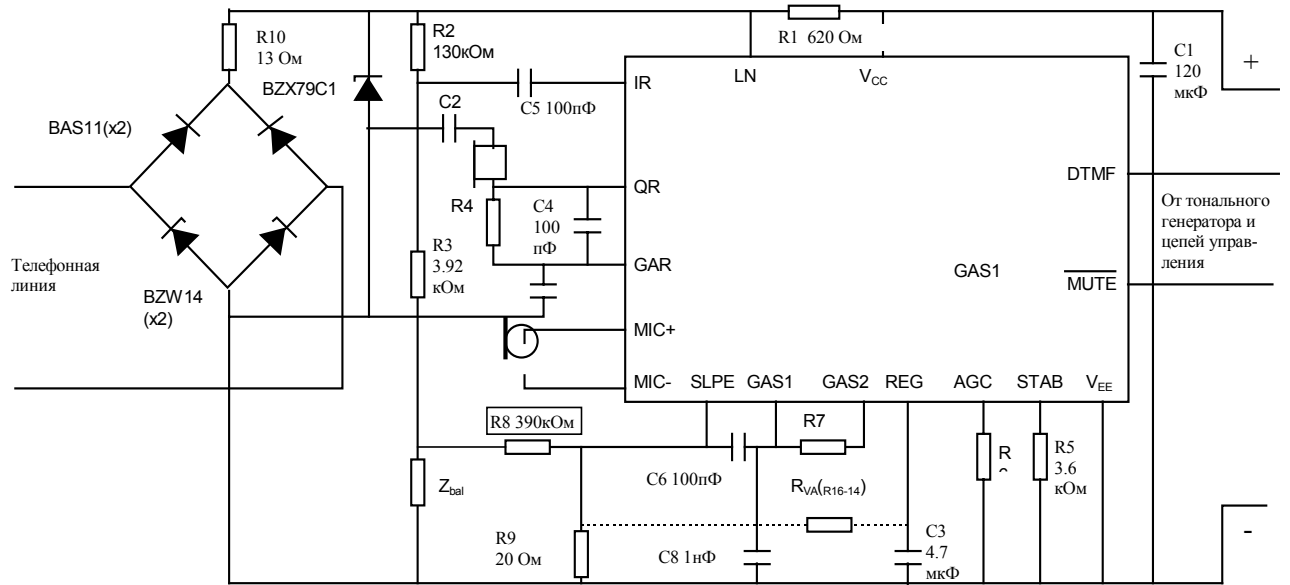
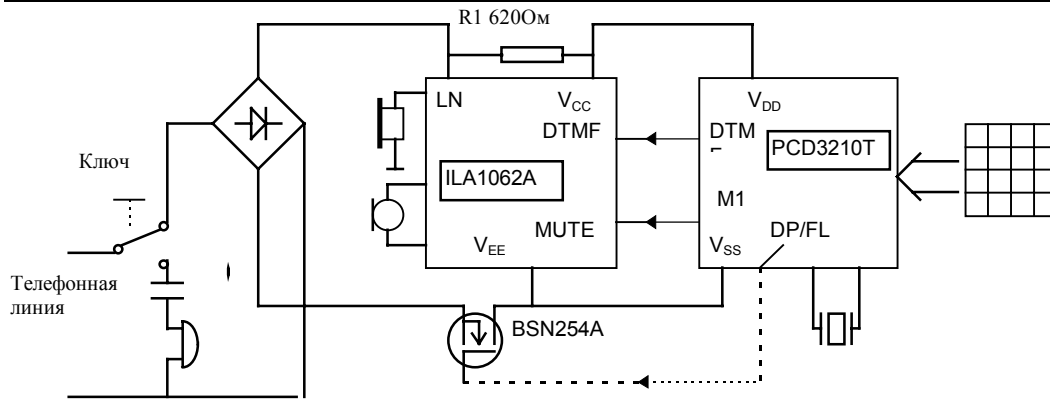
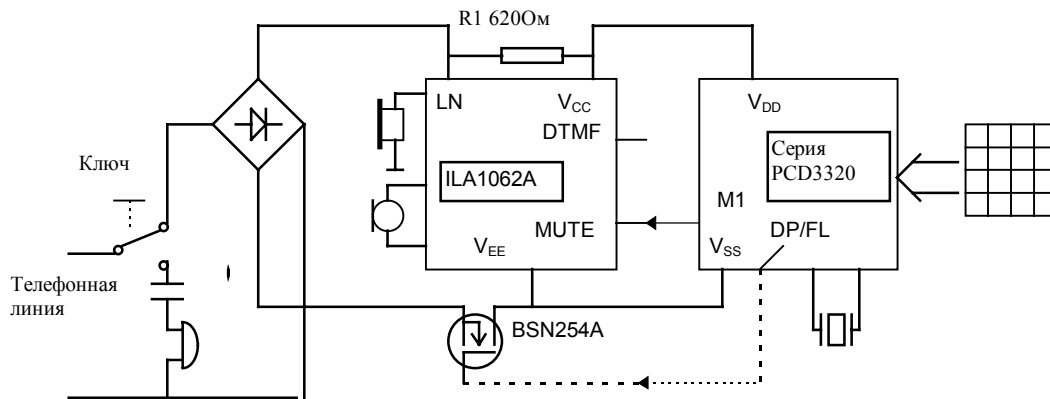


Рисунок 14 - Типовая схема применения ILA1062AN с пьезоэлектрическим громкоговорителем.

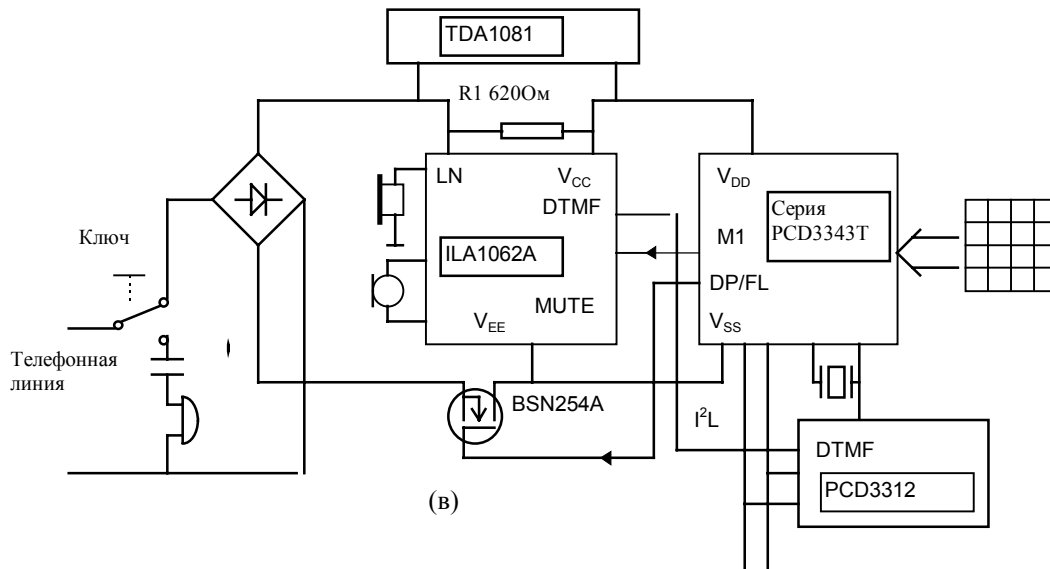
ILA1062AN



(a)



(б)



(в)

- (а) Импульсный DTMF вход с использованием м/с PCD3310T
- (б) Импульсный DTMF вход с использованием серии PCD3320
- (в) Двойное использование (импульсного и тонового сигнала) с применением контроллера PCD3343T и тонового генератора PCD3312 с использованием I²L шины

Рисунок 15 - Типовые структурные схемы применения ILA1062AN