

КТ538А

кремниевый биполярный
эпитаксиально-планарный
п-р-п транзистор

Назначение

Транзистор п-р-п кремниевый эпитаксиально-планарный. Предназначен для использования в преобразователях напряжения и другой радиоэлектронной аппаратуре, изготавливаемой для народного хозяйства

Зарубежные прототипы

- прототипы MJE13001

Номер технических условий

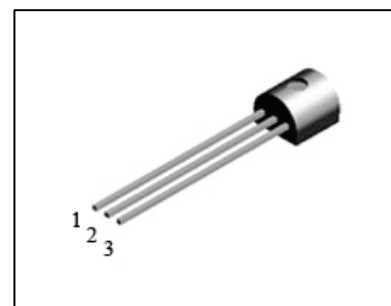
- АДБК.432140.092 ТУ

Особенности

- Диапазон рабочих температур от - 45 до + 125°С

Корпусное исполнение

- пластмассовый корпус КТ-26 (ТО-92)

**Назначение выводов**

Вывод	Назначение
№1	База
№2	Коллектор
№3	Эмиттер

Таблица 1. Основные электрические параметры КТ538А

Параметры	Обозначение	Ед. изм.	Режимы измерения	Min	Max
Гр. напряжение коллектор-эмиттер	Uкэо гр.*	В	Iк=10mA, Iб=0	400	
Обратный ток коллектор-эмиттер	Iкэк	мкА	Uкэ'=600 В, Uэб=0		100
Обратный ток коллектора -эмиттер	Iкэо	мкА	Uк'=400 В, Rэб=∞		100
Обратный ток эмиттера	Iэбо	мкА	Uэб=9 В		100
Статический коэффициент передачи тока	h _{21E} *		Uкэ=20 В, Iк=20 мА	10	90
			Uкэ=5 В, Iк=1 мА	8	-
Напряжение насыщения коллектор-эмиттер	Uкэ(нас)*	В	Iк=50 мА, Iб= 10 мА		0,5
			Iк=200 мА, Iб= 50 мА		1,5
Напряжение насыщения база-эмиттер	Uбэ(нас)*	В	Iк=200 мА, Iб=50 мА		1,3
Емкость коллекторного перехода	Cк	пФ	Uкб=10В, Iэ=0, f=1МГц	-	8
Емкость эмиттерного перехода	Cэ	пФ	Uэб=10В, Iэ=0, f=1МГц	-	80

* $t_{и} \leq 300$ мкс, $Q \geq 100$

Таблица 2. Значения предельно допустимых электрических режимов эксплуатации КТ538А

Параметры	Обозначение	Ед. измер.	Значение
Максимально допустимое постоянное напряжение коллектор- эмиттер	Uкэ max (Rбэ =∞)	В	400
Максимально допустимое напряжение коллектор- эмиттер	Uкэ max (Uбэ =0)	В	600
Максимально допустимое постоянное напряжение эмиттер-база	Uэб max	В	9
Максимально допустимый постоянный ток коллектора	Iк max	мА	0,5
Максимально допустимый постоянный ток базы	Iб max	мА	0,3
Максимально допустимая рассеиваемая мощность коллектора	Pк max	Вт	0,7
Тепловое сопротивление переход-среда	Rt пер-сп	°С/Вт	178
Температура перехода	Tj	°С	150



ОАО "ИНТЕГРАЛ", г. Минск, Республика Беларусь

Внимание! Данная техническая спецификация является ознакомительной и не может заменить собой учтенный экземпляр технических условий или этикетку на изделие.

ОАО "ИНТЕГРАЛ" сохраняет за собой право вносить изменения в описания технических характеристик изделий без предварительного уведомления.

Изображения корпусов приводятся для иллюстрации. Ссылки на зарубежные прототипы не подразумевают полного совпадения конструкции и/или технологии. Изделие ОАО "ИНТЕГРАЛ" чаще всего является ближайшим или функциональным аналогом.

Контактная информация предприятия доступна на сайте:

<http://www.integral.by>