

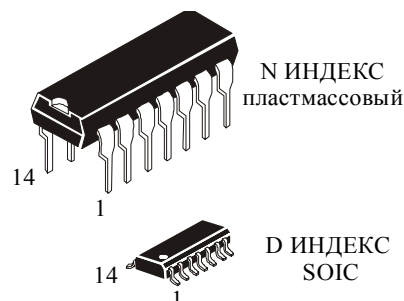
IN74LV00

Четыре логических элемента 2И-НЕ

Микросхема IN74LV00 по назначению выводов и функциональному назначению идентична ИМС серии 74НС/НСТ00А.

IN74LV00 состоит из четырех логических элементов 2И-НЕ.

- Оптимизированы для низковольтных применений: 1.2 ÷ 3.6 В
- Совместимы с входными TTL уровнями при $V_{CC} = 2.7$ В и $V_{CC} = 3.6$ В
- Низкий входной ток



ОБОЗНАЧЕНИЕ МИКРОСХЕМЫ

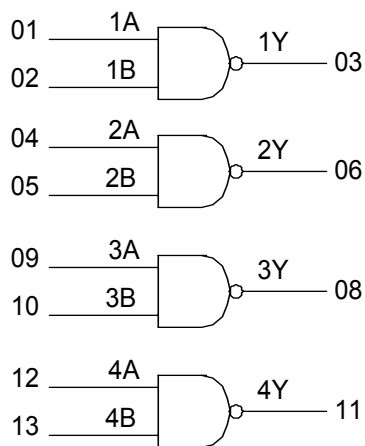
IN74LV00N Пластмассовый

IN74LV00D SOIC

IZ74LV00 Кристалл

$T_A = -40^\circ \div 125^\circ$ С для всех видов корпусов

СТРУКТУРНАЯ СХЕМА



ВЫВОД 14 = V_{CC}
ВЫВОД 7 = GND

НАЗНАЧЕНИЕ ВЫВОДОВ

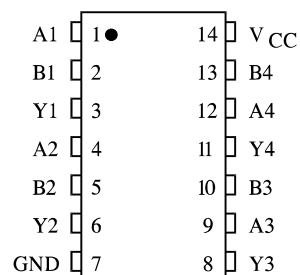


ТАБЛИЦА ИСТИННОСТИ

Входы		Выходы
A	B	$Y = \overline{A * B}$
L	L	H
L	H	H
H	L	H
H	H	L

H - высокий уровень напряжения
L - низкий уровень напряжения

ПРЕДЕЛЬНЫЕ РЕЖИМЫ*

Обозначение параметра	Наименование параметра	Норма	Един. измерен.
V_{CC}	Напряжение питания	-0.5 ÷ +5.0	В
I_{IK}^{*1}	Входной ток диода	±20	мА
I_{OK}^{*2}	Выходной ток диода	±50	мА
I_O^{*3}	Выходной ток истока-стока	±25	мА
I_{CC}	Ток вывода питания	±50	мА
I_{GND}	Ток общего вывода	±50	мА
P_D	Мощность рассеивания корпусом Пластмассовый DIP + SOIC +	750 500	мВт
T_{stg}	Температура хранения	-65 ÷ +150	°С
T_L	Допустимая температура вывода на расстоянии 1.5 мм (пластмассовый DIP) и 0.3 мм (SOIC) от корпуса в течении 10 с	260	°С

* При воздействии предельных режимов работоспособность микросхем не гарантируется. После снятия предельных режимов гарантируется работоспособность в предельно допустимом режиме.

+ При эксплуатации в диапазоне температур от 70° до 125° С значение P_D снижается на 12 мВт/°С для DIP корпусов, для SOIC на 8 мВт/°С.

*¹: При условии $V_I < -0.5V$ или $V_I > V_{CC} + 0.5 V$.

*²: При условии $V_O < -0.5V$ или $V_O > V_{CC} + 0.5 V$.

*³: При условии $-0.5V < V_O < V_{CC} + 0.5 V$.

ПРЕДЕЛЬНО ДОПУСТИМЫЕ РЕЖИМЫ

Обозначение параметра	Наименование параметра	Норма		Един. измерен.
		не менее	не более	
V_{CC}	Напряжение питания	1.2	3.6	В
V_{IN}, V_{OUT}	Входное, выходное напряжения	0	V_{CC}	В
T_A	Диапазон рабочих температур	-40	+125	°С
t_r, t_f	Время фронта нарастания и время фронта спада сигнала	$V_{CC}=1.2 V$ $V_{CC}=2.0 V$ $V_{CC}=3.0 V$ $V_{CC}=3.6 V$	0 1000 700 500 400	нс

Микросхема содержит защиту от воздействия статического электричества. Однако во избежание катастрофических отказов необходимо принимать меры против воздействия на входы и выходы микросхемы напряжения, превышающего напряжение питания.

Неиспользуемые входы должны быть обязательно подключены к высокому или низкому уровню напряжения (например, 0 В или V_{CC}) в зависимости от логики работы. Неиспользуемые выходы микросхемы должны оставаться свободными.

СТАТИЧЕСКИЕ ПАРАМЕТРЫ

Обозначение параметра	Наименование параметра	Режим измерения	V_{CC} , В	Норма						Един. измерен.
				25°C		-40°C ÷ 85°C		-40°C ÷ 125°C		
				не менее	не более	не менее	не более	не менее	не более	
V_{IH}	Входное напряжение высокого уровня		1.2	0.9	-	0.9	-	0.9	-	В
			2.0	1.4	-	1.4	-	1.4	-	
			3.0	2.1	-	2.1	-	2.1	-	
			3.6	2.5	-	2.5	-	2.5	-	
V_{IL}	Входное напряжение низкого уровня		1.2	-	0.3	-	0.3	-	0.3	В
			2.0	-	0.6	-	0.6	-	0.6	
			3.0	-	0.9	-	0.9	-	0.9	
			3.6	-	1.1	-	1.1	-	1.1	
V_{OH}	Выходное напряжение высокого уровня	$V_I = V_{IL}$ или V_{IH} $I_O = -50$ мкА	1.2	1.1	-	1.0	-	1.0	-	В
			2.0	1.92	-	1.9	-	1.9	-	
			3.0	2.92	-	2.9	-	2.9	-	
			3.6	3.52	-	3.5	-	3.5	-	
		$V_I = V_{IL}$ или V_{IH} $I_O = -6.0$ мА	3.0	2.48	-	2.34	-	2.20	-	В
V_{OL}	Выходное напряжение низкого уровня	$V_I = V_{IL}$ или V_{IH} $I_O = 50$ мкА	1.2	-	0.09	-	0.1	-	0.1	В
			2.0	-	0.09	-	0.1	-	0.1	
			3.0	-	0.09	-	0.1	-	0.1	
			3.6	-	0.09	-	0.1	-	0.1	
		$V_I = V_{IL}$ или V_{IH} $I_O = 6.0$ мА	3.0	-	0.33	-	0.4	-	0.5	В
I_{IL}	Входной ток низкого уровня	$V_I = 0$ В	3.6	-	-0.1	-	-1.0	-	-1.0	мкА
I_{IH}	Входной ток высокого уровня	$V_I = V_{CC}$	3.6	-	0.1	-	1.0	-	1.0	мкА
I_{CC}	Ток потребления	$V_I = 0$ В или V_{CC} $I_O = 0$ мкА	3.6	-	2.0	-	20	-	40	мкА

ДИНАМИЧЕСКИЕ ПАРАМЕТРЫ ($C_L=50$ пФ, $t_{LH} = t_{HL} = 6.0$ нс, $V_{IL}=0V$, $V_{IH}=V_{CC}$)

Обозначение параметра	Наименование параметра	V_{CC} В	Норма						Един. измерен.
			25°C		-40°C ÷ 85°C		-40°C ÷ 125°C		
			не менее	не более	не менее	не более	не менее	не более	
$t_{THL}, (t_{TLH})$	Время перехода при включении (выключении) (Рисунок 1)	1.2	-	60	-	75	-	90	нс
		2.0	-	16	-	20	-	24	
		*	-	10	-	13	-	15	
$t_{PHL}, (t_{PLH})$	Время задержки распространения при включении (выключении) (Рисунок 1)	1.2	-	135	-	405	-	405	нс
		2.0	-	23	-	28	-	34	
		*	-	14	-	18	-	21	
C_I	Входная емкость	3.0	-	7.0	-	-	-	-	пФ

C_{PD}	Динамическая емкость	значение для одного инвертора, $T_A=25^\circ C, V_I=0V \div V_{CC}$	пФ
		44	

* - $V_{CC} = (3.3 \pm 0.3)$ В

Динамическая мощность потребления рассчитывается по формуле

$$P_D = C_{PD} V_{CC}^2 f_i + \sum (C_L V_{CC}^2 f_o),$$

f_i -частота входного сигнала, f_o -частота выходного сигнала (МГц)

$\sum (C_L V_{CC}^2 f_o)$ – суммарная мощность по всем выходам

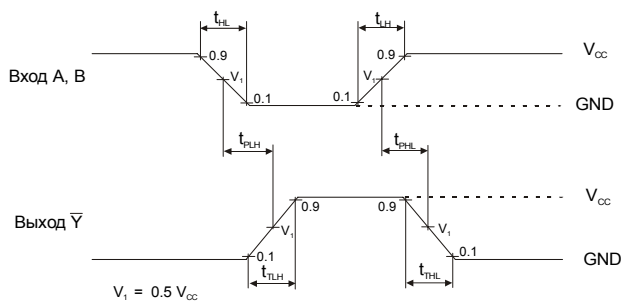
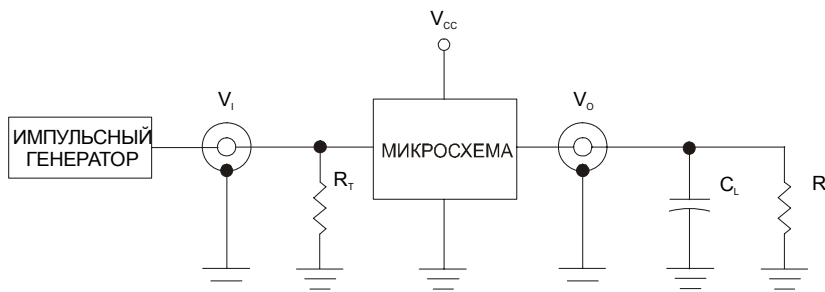


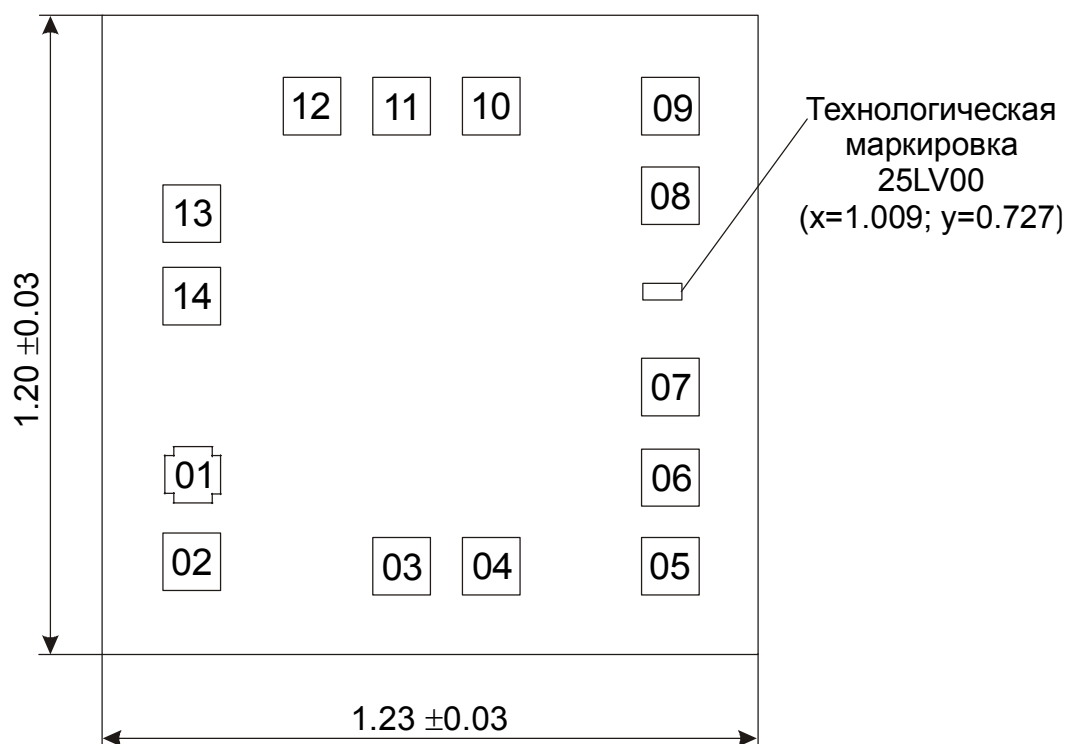
Рисунок 1. Временная диаграмма



Нагрузочное сопротивление R_T - эквивалентно выходному сопротивлению генератора

Рисунок 2. Схема включения при испытаниях

ПЛАН КРИСТАЛЛА IZ74LV00



Размер контактных площадок 0.108 x 0.108 мм (Размер указан по слою "металлизация")
Толщина кристалла 0,46±0,02 мм

РАСПОЛОЖЕНИЕ КОНТАКТНЫХ ПЛОЩАДОК

Номер контактной площадки	Обозначение	Координаты (левый нижний угол), мм	
		X	Y
01	A1	0.111	0.287
02	B1	0.111	0.119
03	Y1	0.504	0.111
04	A2	0.672	0.111
05	B2	1.009	0.111
06	Y2	1.009	0.277
07	GND	1.009	0.447
08	Y3	1.009	0.806
09	A3	1.009	0.974
10	B3	0.672	0.974
11	Y4	0.504	0.974
12	A4	0.336	0.974
13	B4	0.111	0.772
14	Vcc	0.111	0.618