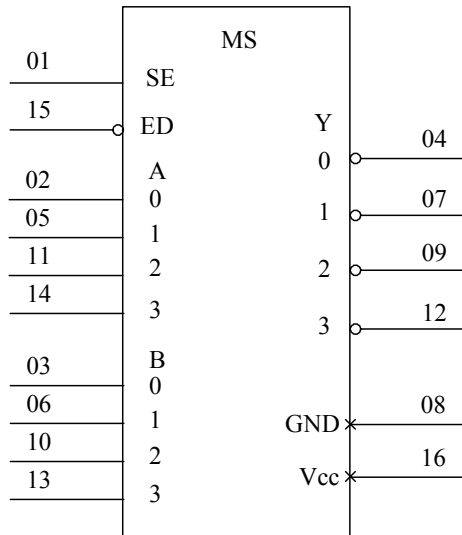


1594КП18Т

Четыре селектора-мультиплексора 2-1 с инверсией на выходе



Условное графическое обозначение

Назначение выводов

Номер вывода	Обозначение	Назначение
01	SE	Вход выбора канала
02	A0	Вход данных
03	B0	Вход данных
04	$\bar{Y}0$	Выход данных
05	A1	Вход данных
06	B1	Вход данных
07	$\bar{Y}1$	Выход данных
08	GND	Общий вывод
09	$\bar{Y}2$	Выход данных
10	B2	Вход данных
11	A2	Вход данных
12	$\bar{Y}3$	Выход данных
13	B3	Вход данных
14	A3	Вход данных
15	\bar{ED}	Вход разрешения выхода
16	Vcc	Вывод питания от источника напряжения

Таблица истинности

Вход		Выход
\bar{ED}	SE	$\bar{Y}0 \dots \bar{Y}3$
H	X	H
L	L	$\bar{A}0 \dots \bar{A}3$
L	H	$\bar{B}0 \dots \bar{B}3$

Примечание - L - низкий уровень напряжения
H - высокий уровень напряжения
X - любой уровень напряжения (низкий или высокий)
A0 ... A3, B0 ... B3 – данные по входам

Предельные и предельно-допустимые режимы эксплуатации

Наименование параметров режима, единица измерения	Буквенное обозначение параметра	Предельно-допустимый режим		Предельный режим		
		Норма		Норма		
		не менее	не более	не менее	не более	
Напряжение питания, В	V_{CC}	4.5	5.5	-0.5	7.0	
Входное напряжение низкого уровня, В	V_{IL}	0	0.8	-0.5	–	
Входное напряжение высокого уровня, В	V_{IH}	2.0	V_{CC}	–	$V_{CC}+0.5$	
Напряжение, прикладываемое к выходу, В	V_{OI}	0	V_{CC}	-0.5	$V_{CC}+0.5$	
Входной ток диода, мА	I_{IK}	–	–	–	± 20	
Выходной ток низкого уровня, мА	I_{OL}	–	24	–	–	
Выходной ток высокого уровня, мА	I_{OH}	–	-24	–	–	
Выходной ток диода, мА	I_{OK}	–	–	–	± 50	
Выходной ток низкого уровня, мА при $V_{OLD} = 1.65$ В, $T_a = 25$ °С	I_{OLD}^*	–	70	–	–	
при $V_{OLD} = 1.65$ В, $T_a =$ минус 60, плюс 125 °С			57			
Выходной ток высокого уровня, мА при $V_{OHD} = 3.85$ В, $T_a = 25$ °С	I_{OHD}^*	–	-60	–	–	
$V_{OHD} = 3.85$ В, $T_a =$ минус 60, плюс 125 °С			-50			
Ток вывода питания или общего вывода, мА	I_{CC}, I_{GND}	–	–	–	± 100	
Время нарастания и спада сигнала на входе в зависимости от уровня входного сигнала, нс/В	–	–	–	–	–	
$V_{CC} = 4.5$ В						10**
$V_{CC} = 5.5$ В						8**
Емкость нагрузки, пФ	C_L	–	50	–	500	

* Длительность воздействия режима на один выход не более 2 мс.
** Динамические параметры гарантируются при времени нарастания, спада сигнала $t_{LH}, t_{HL} \leq 3$ нс.

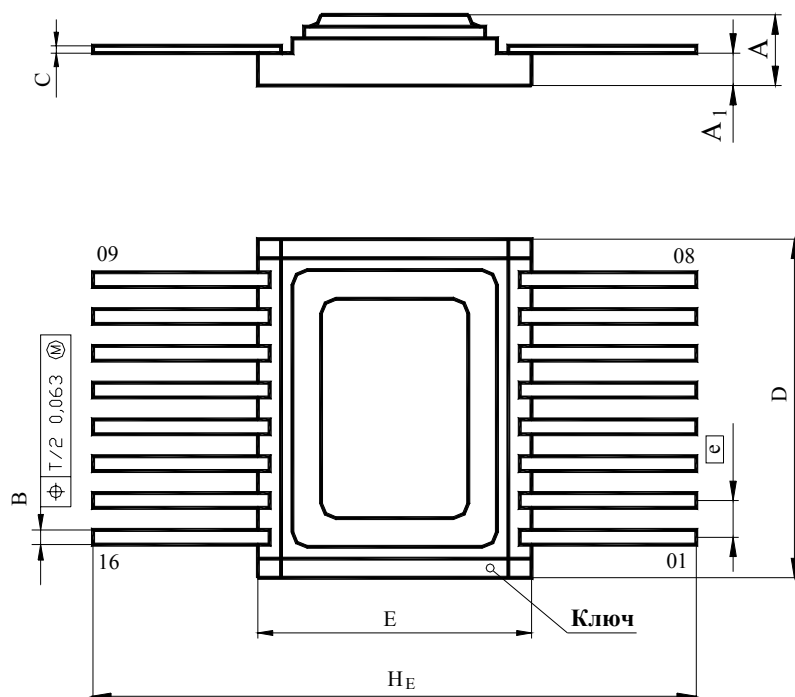
Статические параметры

Наименование параметра, единица измерения, режим измерения	Буквенное обозначение	Напряжение питания, V_{CC} , В	Норма параметра		Температура среды, °С
			не менее	не более	
Входное напряжение высокого уровня, В	V_{IH}	4.5	2.0	–	25±10, -60, 125
		5.5	2.0		
Входное напряжение низкого уровня, В	V_{IL}	4.5	–	0.8	
		5.5	–	0.8	
Выходное напряжение высокого уровня, В, при $I_{OH} = -50$ мкА при $I_{OH} = -24$ мА	V_{OH}	4.5	4.4	–	25±10, -60, 125
		5.5	5.4		25±10
		4.5	3.86		
		5.5	4.86		-60, 125
		4.5	3.70		
		5.5	4.70		
Выходное напряжение низкого уровня, В, при $I_{OL} = 50$ мкА при $I_{OL} = 24$ мА	V_{OL}	4.5	–	0.1	25±10, -60, 125
		5.5		0.1	25±10
		4.5		0.36	
		5.5		0.36	-60, 125
		4.5		0.5	
		5.5		0.5	
Входной ток низкого уровня, мкА	I_{IL}	5.5	–	-0.1	25±10
		5.5		-1.0	-60, 125
Входной ток высокого уровня, мкА	I_{IH}	5.5	–	0.1	25±10
		5.5		1.0	-60, 125
Ток потребления, мкА	I_{CC}	5.5	–	8.0	25±10
		5.5		160	-60, 125
Дополнительный ток потребления, мА, при $V_I = 3.4$ В	I_{CCT}	5.5	–	1.2	25±10
		5.5		1.6	-60, 125

Динамические параметры

($V_{CC} = (5.0 \pm 0.5)$ В, $C_L = 50$ пФ, $R_L = 510$ Ом)

Наименование параметра, единица измерения, режим измерения	Буквенное обозначение	Норма параметра	Температура среды, °С
		не более	
Время задержки распространения при включении, нс, от входа SE к выходам \bar{Y} от входа ED к выходам \bar{Y} от входов А, В к выходам \bar{Y}	t_{PHL}	9.0	25±10
		13.0	-60, 125
		9.5	25±10
		14.0	-60, 125
		6.5	25±10
		9.5	-60, 125
Время задержки распространения при выключении, нс, от входа SE к выходам \bar{Y} от входа ED к выходам \bar{Y} от входов А, В к выходам \bar{Y}	t_{PLH}	10.0	25±10
		14.5	-60, 125
		9.5	25±10
		13.0	-60, 125
		8.0	25±10
		11.5	-60, 125



Размеры	мм	
	min	max
A		2.70
A ₁	0.90	1.30
B	0.36	0.50
C	0.13	0.20
D	11.35	11.65
E	9.17	9.33
e	—	1.25
H _E	—	20.50

Общий вид, габаритные, установочные и присоединительные размеры микросхем
в корпусе 402.16-32