

K1282

серия стабилизаторов напряжения
положительной полярности

Назначение

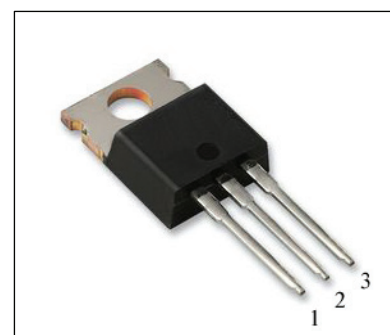
Микросхемы представляет собой серию стабилизаторов напряжения положительной полярности с регулируемым выходным напряжением (диапазон регулировки от U_{REF} до 10 В) и фиксированным выходным напряжением номиналами 1.5 В; 1.8 В; 2.5 В; 2.85 В; 3.3 В; 3.6 В; 5.0 В. Предназначены для использования в источниках питания и другой РЭА.

Зарубежный прототип

- LT1084 фирмы «Linear Technology»

Особенности

- Остаточное напряжение не более 1.5 В
- Выходной ток 5.0 А
- Точность выходного напряжения $\pm 1\%$


Обозначение технических условий

- АДКБ.431420.021 ТУ

Корпусное исполнение

- пластмассовый корпус КТ-28-2 (ТО-220АВ)

Климатическое исполнение

- УХЛ 5.1 по ГОСТ 15150

Назначение выводов

Вывод	Назначение	Обозначение
№1	«Регулировка» - для регулируемой ИМС	ADJUST
№1	«Общий» - для ИМС с фиксированным напряжением	GROUND
№2	Выход	OUTPUT
№3	Вход	INPUT

Таблица 1.1. Электрические параметры при приемке и поставке K1282EP1П

Наименование параметра, единица измерения	Буквенное обозначение	Норма параметра		Режим измерения	Темпе- ратура, °C
		не менее	не более		
Опорное напряжение, В	U_{REF}	1.238	1.262	$U_I = 4.25 \text{ В}, I_o = 10 \text{ мА}$	25±10
		1.232	1.268	$U_I = (2.75 \div 10) \text{ В}, I_o = 10 \text{ мА} \div 5 \text{ А}$	
		1.225	1.275	$U_I = (2.75 \div 10) \text{ В}, I_o = 10 \text{ мА} \div 5 \text{ А}$	-10 ÷ 125
Изменение опорного напряжения при изменении входного напряжения, мВ	$\Delta U_{REF (U)}$	-	3.75	$U_I = (2.75 \div 10) \text{ В}, I_o = 10 \text{ мА}$	25±10
		-	5.0		-10 ÷ 125
Изменение опорного напряжения при изменении тока нагрузки, мВ	$\Delta U_{REF (I)}$	-	3.75	$U_I = 4.25 \text{ В}, I_o = 10 \text{ мА} \div 5 \text{ А}$	25±10
		-	5.0		-10 ÷ 125
Ток регулировки, мкА	I_{ADJ}	-	120	$U_I = (2.75 \div 10) \text{ В}, I_o = 10 \text{ мА} \div 5 \text{ А}$	25±10
Изменение тока регулировки, мкА	ΔI_{ADJ}	-	5	$U_I = (2.75 \div 10) \text{ В}, I_o = 10 \text{ мА} \div 5 \text{ А}$	25±10
Остаточное напряжение, В	U_{DS}	-	1.5	$I_o = 5 \text{ А}$	25±10
Коэффициент сглаживания пульсаций, дБ	K_{RR}	60	-	$U_I = 4.25 \text{ В}, I_o = 5 \text{ А}, f = 100 \text{ Гц}$	25±10
<p>Примечания:</p> <p>1. Электрические параметры в диапазоне температур гарантируются при условии не превышения предельно допустимой температуры кристалла.</p> <p>2. Параметры $\Delta U_{REF (U)}$, $\Delta U_{REF (I)}$, U_{DS} обеспечиваются при постоянной температуре кристалла. Для обеспечения постоянства температуры кристалла рекомендуется применять импульсную технику с параметрами: длительность подачи режима нагрузки не более 5 мс, скважность импульсов не менее 10.</p>					

Таблица 1.2. Электрические параметры при приемке и поставке K1282EH1.5П

Наименование параметра, единица измерения	Буквенное обозначение	Норма параметра		Режим измерения	Темпе- ратура, °C
		не менее	не более		
Выходное напряжение, В	U_o	1.485	1.515	$U_i = 4.5 \text{ В}, I_o = 10 \text{ мА}$	25±10
		1.478	1.522	$U_i = (3.0 \div 10) \text{ В}, I_o = 10 \text{ мА} \div 5 \text{ А}$	
		1.470	1.530	$U_i = (3.0 \div 10) \text{ В}, I_o = 10 \text{ мА} \div 5 \text{ А}$	-10÷125
Изменение выходного напряжения при изменении входного напряжения, мВ	$\Delta U_{O(U)}$	-	6.0	$U_i = (3.0 \div 10) \text{ В}, I_o = 10 \text{ мА}$	25±10
		-	10		-10÷125
Изменение выходного напряжения при изменении тока нагрузки, мВ	$\Delta U_{O(I)}$	-	12	$U_i = 5 \text{ В}, I_o = 10 \text{ мА} \div 5 \text{ А}$	25±10
		-	20		-10÷125
Ток потребления, мА	I_{CC}	-	10	$U_i = 12.0 \text{ В}, I_o = 0 \text{ мА}$	25±10
Остаточное напряжение, В	U_{DS}	-	1.5	$I_o = 5 \text{ А}$	25±10
Коэффициент сглаживания пульсаций, дБ	K_{RR}	60	-	$U_i = 4.5 \text{ В}, I_o = 5 \text{ А}, f = 100 \text{ Гц}$	25±10
<p>Примечания:</p> <p>1. Электрические параметры в диапазоне температур гарантируются при условии не превышения предельно допустимой температуры кристалла.</p> <p>2. Параметры $\Delta U_{O(U)}, \Delta U_{O(I)}, U_{DS}$ обеспечиваются при постоянной температуре кристалла. Для обеспечения постоянства температуры кристалла рекомендуется применять импульсную технику с параметрами: длительность подачи режима нагрузки не более 5 мс, скважность импульсов не менее 10.</p>					

Таблица 1.3. Электрические параметры при приемке и поставке K1282EH1.8П

Наименование параметра, единица измерения	Буквенное обозначение	Норма параметра		Режим измерения	Темпе- ратура, °C
		не менее	не более		
Выходное напряжение, В	U_o	1.782	1.818	$U_i = 4.8 \text{ В}, I_o = 10 \text{ мА}$	25±10
		1.773	1.827	$U_i = (3.3 \div 10) \text{ В}, I_o = 10 \text{ мА} \div 5 \text{ А}$	
		1.764	1.836	$U_i = (3.3 \div 10) \text{ В}, I_o = 10 \text{ мА} \div 5 \text{ А}$	-10÷125
Изменение выходного напряжения при изменении входного напряжения, мВ	$\Delta U_{O(U)}$	-	6.0	$U_i = (3.3 \div 10) \text{ В}, I_o = 10 \text{ мА}$	25±10
		-	10		-10÷125
Изменение выходного напряжения при изменении тока нагрузки, мВ	$\Delta U_{O(I)}$	-	12	$U_i = 5.0 \text{ В}, I_o = 10 \text{ мА} \div 5 \text{ А}$	25±10
		-	20		-10÷125
Ток потребления, мА	I_{CC}	-	10	$U_i = 12 \text{ В}, I_o = 0 \text{ мА}$	25±10
Остаточное напряжение, В	U_{DS}	-	1.5	$I_o = 5 \text{ А}$	25±10
Коэффициент сглаживания пульсаций, дБ	K_{RR}	60	-	$U_i = 4.8 \text{ В}, I_o = 5 \text{ А}, f = 100 \text{ Гц}$	25±10
<p>Примечания:</p> <p>1. Электрические параметры в диапазоне температур гарантируются при условии не превышения предельно допустимой температуры кристалла.</p> <p>2. Параметры $\Delta U_{O(U)}$, $\Delta U_{O(I)}$, U_{DS} обеспечиваются при постоянной температуре кристалла. Для обеспечения постоянства температуры кристалла рекомендуется применять импульсную технику с параметрами: длительность подачи режима нагрузки не более 5 мс, скважность импульсов не менее 10.</p>					

Таблица 1.4. Электрические параметры при приемке и поставке K1282EH2.5П

Наименование параметра, единица измерения	Буквенное обозначение	Норма параметра		Режим измерения	Темпе- ратура, °С
		не менее	не более		
Выходное напряжение, В	U_o	2.475	2.525	$U_i = 5.5 \text{ В}, I_o = 10 \text{ мА}$	25±10
		2.463	2.537	$U_i = (4.0 \div 10) \text{ В}, I_o = 10 \text{ мА} \div 5 \text{ А}$	
		2.450	2.550	$U_i = (4.0 \div 10) \text{ В}, I_o = 10 \text{ мА} \div 5 \text{ А}$	-10÷125
Изменение выходного напряжения при изменении входного напряжения, мВ	$\Delta U_{o(u)}$	-	6.0	$U_i = (4.0 \div 10) \text{ В}, I_o = 10 \text{ мА}$	25±10
		-	10		-10÷125
Изменение выходного напряжения при изменении тока нагрузки, мВ	$\Delta U_{o(I)}$	-	12	$U_i = 5.0 \text{ В}, I_o = 10 \text{ мА} \div 5 \text{ А}$	25±10
		-	20		-10÷125
Ток потребления, мА	I_{CC}	-	10	$U_i = 12 \text{ В}, I_o = 0 \text{ мА}$	25±10
Остаточное напряжение, В	U_{DS}	-	1.5	$I_o = 5 \text{ А}$	25±10
Коэффициент сглаживания пульсаций, дБ	K_{RR}	60	-	$U_i = 5.5 \text{ В}, I_o = 5 \text{ А}, f = 100 \text{ Гц}$	25±10
<p>Примечания:</p> <p>1. Электрические параметры в диапазоне температур гарантируются при условии не превышения предельно допустимой температуры кристалла.</p> <p>2. Параметры $\Delta U_{o(u)}, \Delta U_{o(I)}, U_{DS}$ обеспечиваются при постоянной температуре кристалла. Для обеспечения постоянства температуры кристалла рекомендуется применять импульсную технику с параметрами: длительность подачи режима нагрузки не более 5 мс, скважность импульсов не менее 10.</p>					

Таблица 1.5. Электрические параметры при приемке и поставке K1282EH2.85П

Наименование параметра, единица измерения	Буквенное обозначение	Норма параметра		Режим измерения	Темпе- ратура, °С
		не менее	не более		
Выходное напряжение, В	U_o	2.82	2.88	$U_i = 5.85 \text{ В}, I_o = 10 \text{ мА}$	25±10
		2.805	2.895	$U_i = (4.35 \div 10) \text{ В}, I_o = 10 \text{ мА} \div 5 \text{ А}$	
		2.79	2.91	$U_i = (4.35 \div 10) \text{ В}, I_o = 10 \text{ мА} \div 5 \text{ А}$	-10÷125
Изменение выходного напряжения при изменении входного напряжения, мВ	$\Delta U_{o(u)}$	-	6.0	$U_i = (4.35 \div 10) \text{ В}, I_o = 10 \text{ мА}$	25±10
		-	10		-10÷125
Изменение выходного напряжения при изменении тока нагрузки, мВ	$\Delta U_{o(i)}$	-	12	$U_i = 5.0 \text{ В}, I_o = 10 \text{ мА} \div 5 \text{ А}$	25±10
		-	20		-10÷125
Ток потребления, мА	I_{cc}	-	10	$U_i = 12 \text{ В}, I_o = 0 \text{ мА}$	25±10
Остаточное напряжение, В	U_{DS}	-	1.5	$I_o = 5 \text{ А}$	25±10
Коэффициент сглаживания пульсаций, дБ	K_{RR}	60	-	$U_i = 6.0 \text{ В}, I_o = 5 \text{ А}, f = 100 \text{ Гц}$	25±10
<p>Примечания:</p> <ol style="list-style-type: none"> 1. Электрические параметры в диапазоне температур гарантируются при условии не превышения предельно допустимой температуры кристалла. 2. Параметры $\Delta U_{o(u)}$, $\Delta U_{o(i)}$, U_{DS} обеспечиваются при постоянной температуре кристалла. Для обеспечения постоянства температуры кристалла рекомендуется применять импульсную технику с параметрами: длительность подачи режима нагрузки не более 5 мс, скважность импульсов не менее 10. 					

Таблица 1.6. Электрические параметры при приемке и поставке K1282EH3.3П

Наименование параметра, единица измерения	Буквенное обозначение	Норма параметра		Режим измерения	Темпе- ратура, °C
		не менее	не более		
Выходное напряжение, В	U_o	3.267	3.333	$U_i = 6.3 \text{ В}, I_o = 10 \text{ мА}$	25±10
		3.250	3.350	$U_i = (4.8 \div 10) \text{ В}, I_o = 10 \text{ мА} \div 5 \text{ А}$	
		3.235	3.365	$U_i = (4.8 \div 10) \text{ В}, I_o = 10 \text{ мА} \div 5 \text{ А}$	-10÷125
Изменение выходного напряжения при изменении входного напряжения, мВ	$\Delta U_{O(U)}$	-	6.0	$U_i = (4.8 \div 10) \text{ В}, I_o = 10 \text{ мА}$	25±10
		-	10		-10÷125
Изменение выходного напряжения при изменении тока нагрузки, мВ	$\Delta U_{O(I)}$	-	15	$U_i = 5.0 \text{ В}, I_o = 10 \text{ мА} \div 5 \text{ А}$	25±10
		-	20		-10÷125
Ток потребления, мА	I_{CC}	-	10	$U_i = 12 \text{ В}, I_o = 0 \text{ мА}$	25±10
Остаточное напряжение, В	U_{DS}	-	1.5	$I_o = 5 \text{ А}$	25±10
Коэффициент сглаживания пульсаций, дБ	K_{RR}	60	-	$U_i = 6.3 \text{ В}, I_o = 5 \text{ А}, f = 100 \text{ Гц}$	25±10
<p>Примечания:</p> <p>1. Электрические параметры в диапазоне температур гарантируются при условии не превышения предельно допустимой температуры кристалла.</p> <p>2. Параметры $\Delta U_{O(U)}, \Delta U_{O(I)}, U_{DS}$ обеспечиваются при постоянной температуре кристалла. Для обеспечения постоянства температуры кристалла рекомендуется применять импульсную технику с параметрами: длительность подачи режима нагрузки не более 5 мс, скважность импульсов не менее 10.</p>					

Таблица 1.7. Электрические параметры при приемке и поставке K1282EH3.6П

Наименование параметра, единица измерения	Буквенное обоз- начение	Норма параметра		Режим измерения	Темпе- ратура, °С
		не менее	не более		
Выходное напряжение, В	U_o	3.564	3.636	$U_i = 6.6 \text{ В}, I_o = 10 \text{ мА}$	25±10
		3.546	3.654	$U_i = (5.1 \div 10) \text{ В}, I_o = 10 \text{ мА} \div 5 \text{ А}$	
		3.528	3.672	$U_i = (5.1 \div 10) \text{ В}, I_o = 10 \text{ мА} \div 5 \text{ А}$	-10÷125
Изменение выходного напряжения при изменении входного напряжения, мВ	$\Delta U_{O(U)}$	-	6.0	$U_i = (5.1 \div 10) \text{ В}, I_o = 10 \text{ мА}$	25±10
		-	10		-10÷125
Изменение выходного напряжения при изменении тока нагрузки, мВ	$\Delta U_{O(I)}$	-	15	$U_i = 5.3 \text{ В}, I_o = 10 \text{ мА} \div 5 \text{ А}$	25±10
		-	25		-10÷125
Ток потребления, мА	I_{CC}	-	10	$U_i = 12 \text{ В}, I_o = 0 \text{ мА}$	25±10
Остаточное напряжение, В	U_{DS}	-	1.5	$I_o = 5 \text{ А}$	25±10
Коэффициент сглаживания пульсаций, дБ	K_{RR}	60	-	$U_i = 6.6 \text{ В}, I_o = 5 \text{ А}, f = 100 \text{ Гц}$	25±10
<p>Примечания:</p> <p>1. Электрические параметры в диапазоне температур гарантируются при условии не превышения предельно допустимой температуры кристалла.</p> <p>2. Параметры $\Delta U_{O(U)}, \Delta U_{O(I)}, U_{DS}$ обеспечиваются при постоянной температуре кристалла. Для обеспечения постоянства температуры кристалла рекомендуется применять импульсную технику с параметрами: длительность подачи режима нагрузки не более 5 мс, скважность импульсов не менее 10.</p>					

Таблица 1.8. Электрические параметры при приемке и поставке K1282EH5П

Наименование параметра, единица измерения	Буквенное обозначение	Норма параметра		Режим измерения	Температура, °C
		не менее	не более		
Выходное напряжение, В	U _o	4.950	5.050	U _i = 8.0 В, I _o = 10 мА	25±10
		4.925	5.075	U _i = (6.5÷10) В, I _o = 10 мА ÷ 5 А	
		4.900	5.100	U _i = (6.5÷10) В, I _o = 10 мА ÷ 5 А	-10÷125
Изменение выходного напряжения при изменении входного напряжения, мВ	ΔU _{o(u)}	-	6.0	U _i = (6.5÷10) В, I _o = 10 мА	25±10
		-	10		-10÷125
Изменение выходного напряжения при изменении тока нагрузки, мВ	ΔU _{o(i)}	-	20	U _i = 8.0 В, I _o = 10 мА ÷ 5 А	25±10
		-	35		-10÷125
Ток потребления, мА	I _{CC}	-	10	U _i = 12 В, I _o = 0 мА	25±10
Остаточное напряжение, В	U _{DS}	-	1.5	I _o = 5 А	25±10
Коэффициент сглаживания пульсаций, дБ	K _{RR}	60	-	U _i = 8.0 В, I _o = 5 А, f = 100 Гц	25±10
<p>Примечания:</p> <p>1. Электрические параметры в диапазоне температур гарантируются при условии не превышения предельно допустимой температуры кристалла.</p> <p>2. Параметры ΔU_{o(u)}, ΔU_{o(i)}, U_{DS} обеспечиваются при постоянной температуре кристалла. Для обеспечения постоянства температуры кристалла рекомендуется применять импульсную технику с параметрами: длительность подачи режима нагрузки не более 5 мс, скважность импульсов не менее 10.</p>					

Таблица 3. Типовые значения справочных электрических параметров микросхем

Наименование параметра, единица измерения, (режим измерения)	Буквенное обозначение параметра	Типовое значение параметра
Напряжение шума на выходе, мкВ, (I _o = -5.0 А, 10 Гц ≤ f ≤ 100 кГц, C _i = 100 мкФ, C _o = 10 мкФ (тантал), U _i - U _o = 1.5 В)	U _{no}	
K1282EP1П		37,5
K1282EH1.5П		45
K1282EH1.8П		55
K1282EH2.5П		75
K1282EH2.85П		85
K1282EH3.3П		100
K1282EH3.6П		110
K1282EH5П	150	

Таблица 2. Предельно допустимые режимы эксплуатации микросхем серии K1282

Наименование параметра режима, единица измерения	Буквенное обозначение параметра	Предельно допустимый режим	
		не менее	не более
Входное напряжение (K1282EXXP), В	$U_{I \max}$	-	12
Входное напряжение (K1282EP1P), В		-	10
Максимальный выходной ток, А при $U_I - U_O = 2$ В	$I_{O \max}$	-	5.0
Минимальный выходной ток, мА (K1282EP1P)	$I_{O \min}$	10	-
Рассеиваемая мощность (без теплоотвода), Вт *	$P_{tot \max}$	-	2
Рассеиваемая мощность (с теплоотводом), Вт *	$P_{tot \max}$	-	40
Температура кристалла, °С	$T_{кр}$	-	150
Тепловое сопротивление кристалл-окружающая среда, °С/Вт	$R_{\Theta \text{ кр-окр}}$	-	62.5
Тепловое сопротивление кристалл-корпус, °С/Вт	$R_{\Theta \text{ кр-корп}}$	-	3.125
<p>* В диапазоне температур окружающей среды (корпуса) от минус 10 до 25 °С.</p> <p>В диапазоне температур окружающей среды (корпуса) от 25 до 125 °С $P_{tot \max}$ снижается линейно и рассчитывается по формуле:</p> $P_{tot \max} = (150 - T_{окр} (T_{корп})) / R_{\Theta \text{ кр-окр}} (R_{\Theta \text{ кр-корп}})$			

Требования к надежности

- Нарботка микросхем 50000 ч, а в облегченном режиме - 60000 ч. (облегченные режимы - нормальные климатические условия; максимальная рассеиваемая мощность не более 50 % от значения, установленного в таблице 3 для минимальной наработки 50000 ч.)
- Интенсивность отказов в течение наработки не более $1 \cdot 10^{-6}$ 1/ч.
- Гамма-процентный срок сохраняемости 10 лет.

Указания по применению и эксплуатации

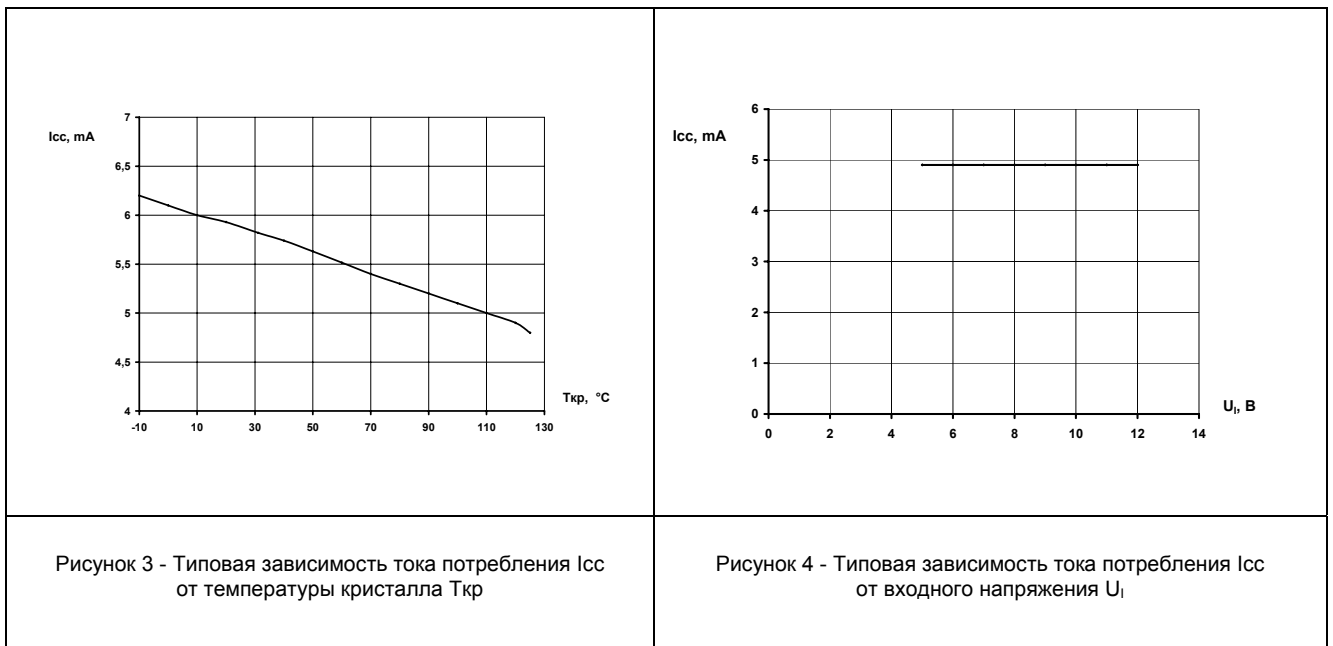
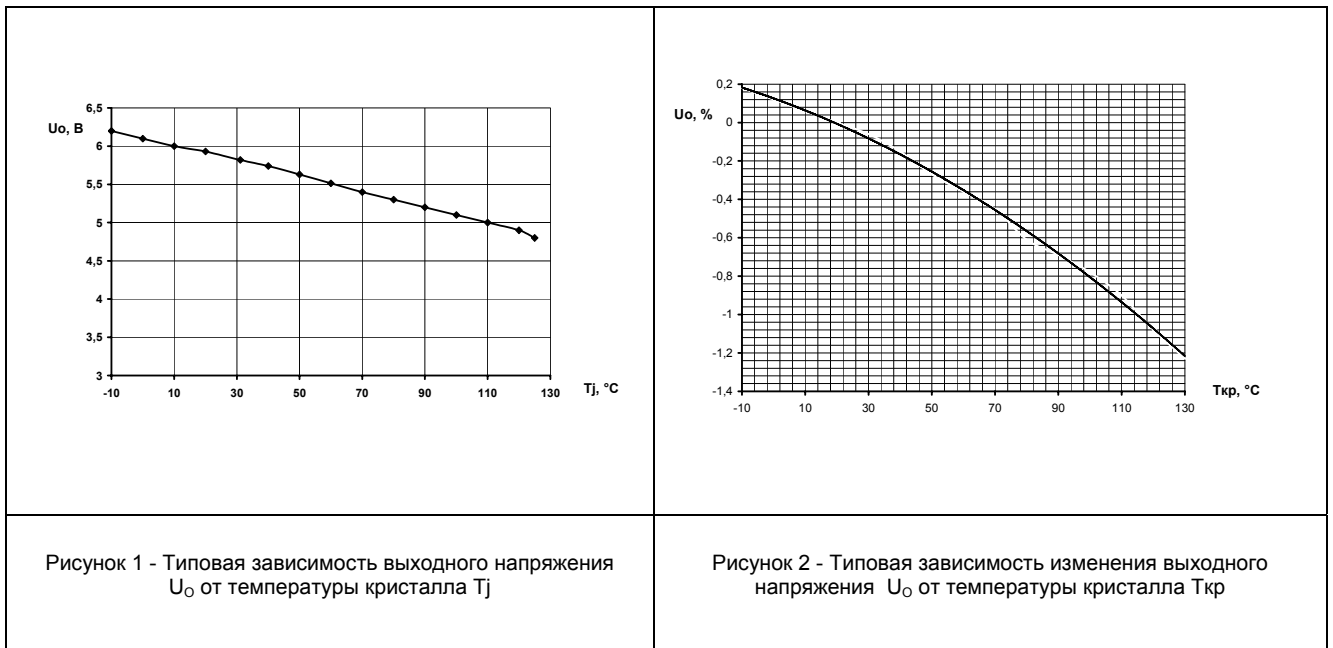
Указания по эксплуатации микросхем - по ГОСТ 18725.

Допустимое значение статического потенциала 200 В.

Микросхемы пригодны для монтажа в аппаратуре методом групповой пайки при температуре не выше 265 °С, продолжительностью не более 4 с. Число допускаемых перепаек выводов микросхем при проведении монтажных (сборочных) операций не более трех.

Режим и условия монтажа в аппаратуре микросхем - по ОСТ 11 073.063.

Типовые зависимости электрических параметров



Типовые зависимости электрических параметров

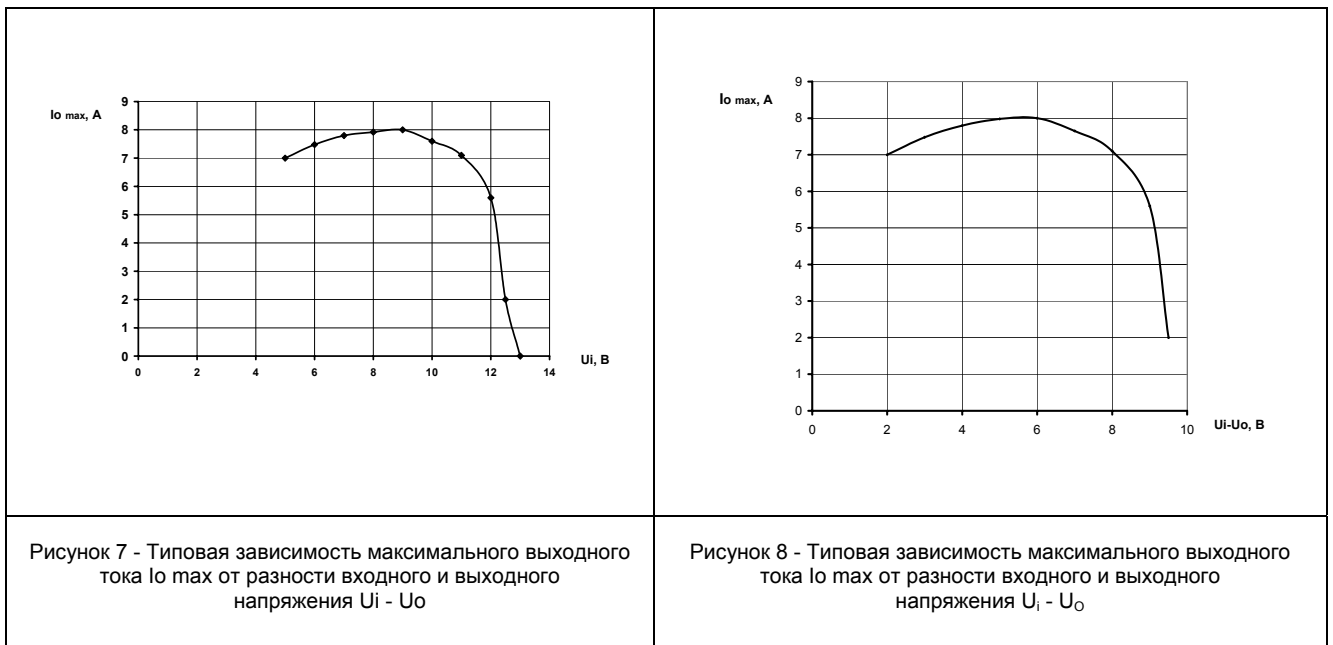
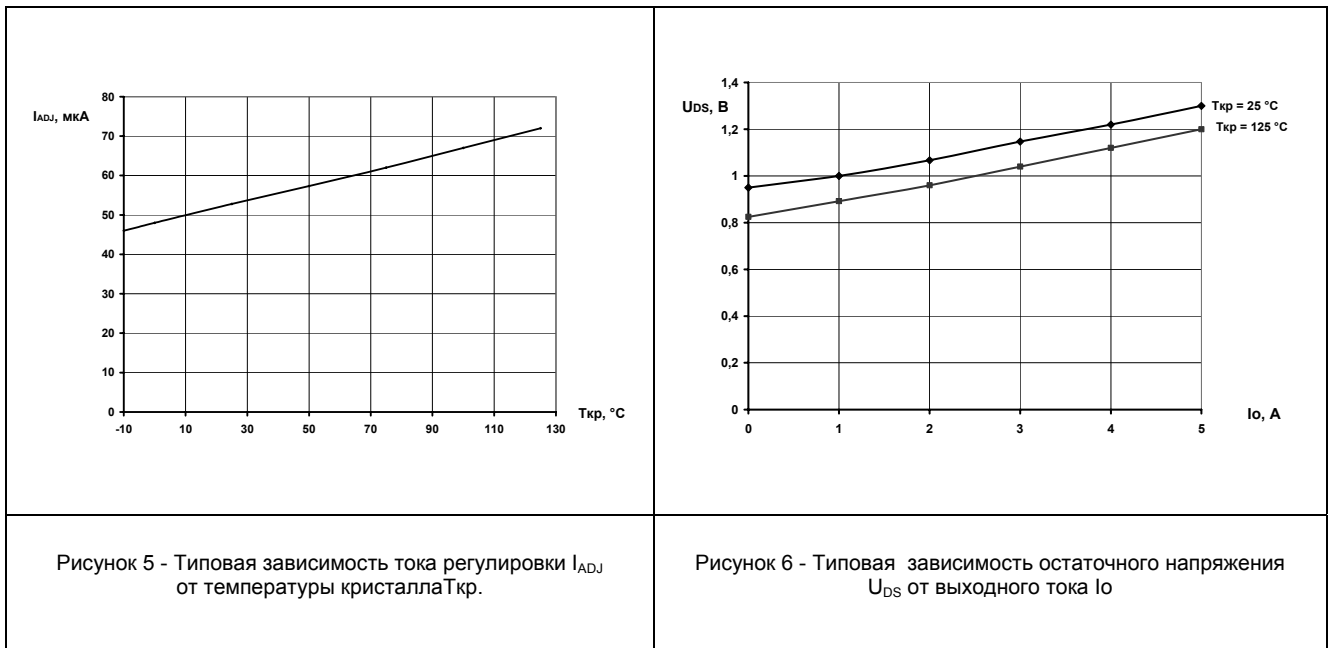
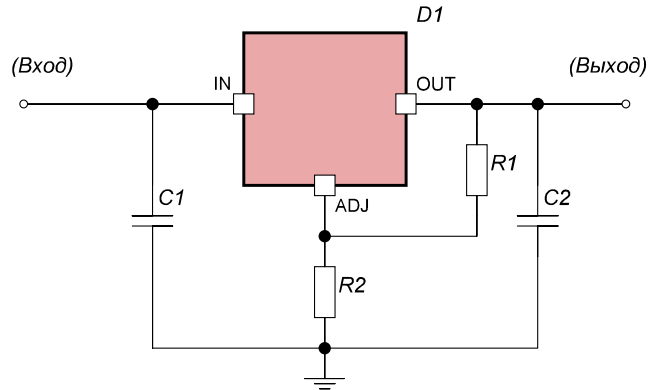


Рисунок 9. Типовая структурная схема включения микросхемы K128EP1П

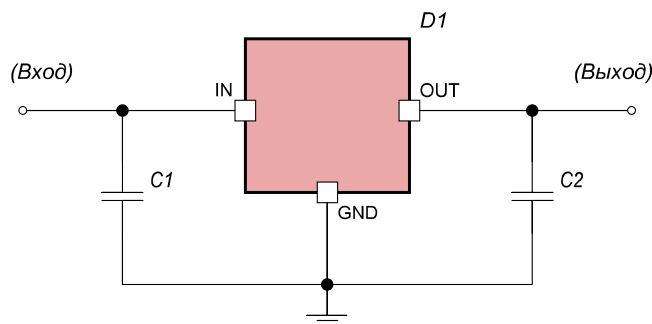


C1 - конденсатор емкостью 100 мкФ ± 10 % (танталовый),
 C2 - конденсатор емкостью 10 мкФ ± 10 % (танталовый),
 D1 - микросхема

R1, R2 – сопротивления, величины которых определяются при условии минимального тока нагрузки не менее 10 мА из формулы:

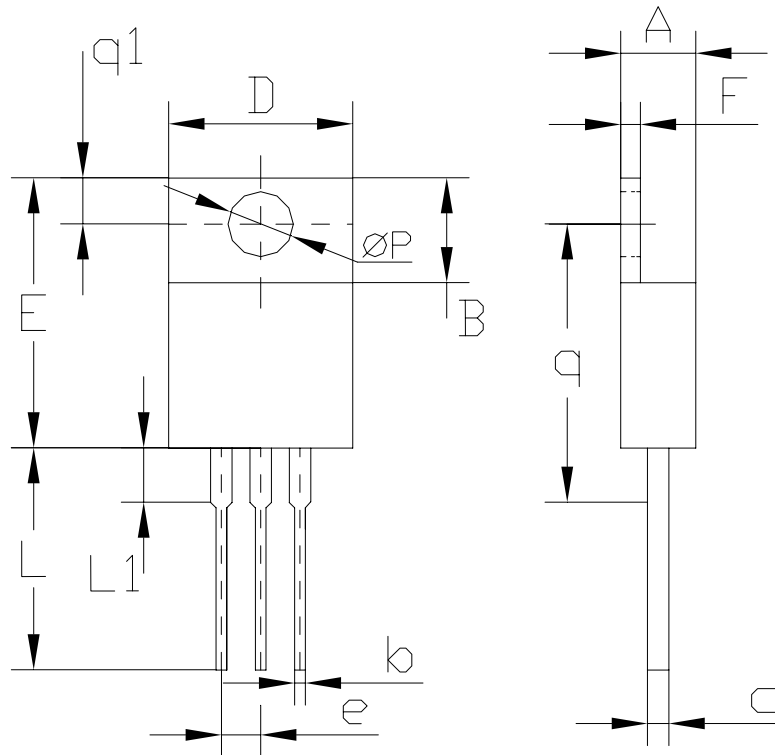
$$U_o = U_{REF} \cdot (1 + R2/R1) + I_{ADJ} \cdot R2$$

Рисунок 10. Типовая структурная схема включения микросхем K128EHXX



C1 - конденсатор емкостью 100 мкФ ± 10 % (танталовый),
 C2 - конденсатор емкостью 10 мкФ ± 10 % (танталовый),
 D1 - микросхема

Рисунок 11. Габаритный чертеж корпуса КТ-28-2 (ТО-220АВ)



Размеры	мм	
	min	max
A	4.2	4.8
B	5.9	6.8
b	0.6	0.8
c	2.3	2.6
D	10.3	10.7
E	15.2	15.9
e	2.2	2.6
F	1.1	1.2
L	12.5	14.5
L1	3.06	3.54
P	3.6	3.72
Q	0.55	0.75
q	15.785	16.215
q1	2.6	3



ОАО "ИНТЕГРАЛ", г. Минск, Республика Беларусь

Внимание! Данная техническая спецификация является ознакомительной и не может заменить собой учтенный экземпляр технических условий или этикетку на изделие.

ОАО "ИНТЕГРАЛ" сохраняет за собой право вносить изменения в описания технических характеристик изделий без предварительного уведомления.

Изображения корпусов приводятся для иллюстрации. Ссылки на зарубежные прототипы не подразумевают полного совпадения конструкции и/или технологии. Изделие ОАО "ИНТЕГРАЛ" чаще всего является ближайшим или функциональным аналогом.

Контактная информация предприятия доступна на сайте:

<http://www.integral.by>