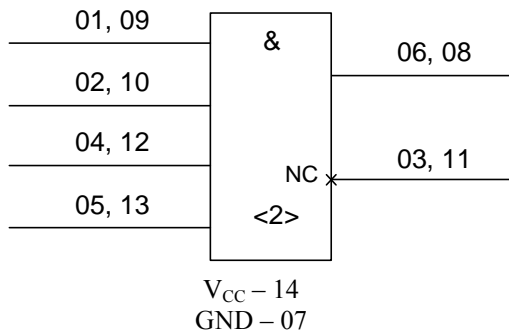


1594ЛИ6Т

Два логических элемента "4И"

Назначение выводов



Условное графическое обозначение

Номер вывода	Обозначение	Назначение
01	A1	Вход
02	B1	Вход
03	NC	Не используется
04	C1	Вход
05	D1	Вход
06	Y1	Выход
07	GND	Общий вывод
08	Y2	Выход
09	A2	Вход
10	B2	Вход
11	NC	Не используется
12	C2	Вход
13	D2	Вход
14	Vcc	Вывод питания от источника напряжения

Таблица истинности

Входы				Выход
A	B	C	D	Y
L	X	X	X	L
X	L	X	X	L
X	X	L	X	L
X	X	X	L	L
H	H	H	H	H

Примечание -

L - низкий уровень напряжения,

H - высокий уровень напряжения,

X – любое состояние напряжения (высокое или низкое)



Предельные и предельно-допустимые режимы эксплуатации

Наименование параметров режима, единица измерения	Буквенное обозначение параметра	Предельно-допустимый режим		Предельный режим		
		Норма		Норма		
		не менее	не более	не менее	не более	
Напряжение питания, В	V_{CC}	4.5	5.5	-0.5	7.0	
Входное напряжение низкого уровня, В	V_{IL}	0	0.8	-0.5	–	
Входное напряжение высокого уровня, В	V_{IH}	2.0	V_{CC}	–	$V_{CC}+0.5$	
Напряжение, прикладываемое к выходу, В	V_{OI}	0	V_{CC}	-0.5	$V_{CC}+0.5$	
Входной ток диода, мА	I_{IK}	–	–	–	± 20	
Выходной ток низкого уровня, мА	I_{OL}	–	24	–	–	
Выходной ток высокого уровня, мА	I_{OH}	–	-24	–	–	
Выходной ток диода, мА	I_{OK}	–	–	–	± 50	
Выходной ток низкого уровня, мА при $V_{OLD} = 1.65$ В, $T_a = 25$ °С	I_{OLD}^*	–	70	–	–	
при $V_{OLD} = 1.65$ В, $T_a =$ минус 60, плюс 125 °С		–	57	–	–	
Выходной ток высокого уровня, мА при $V_{OHD} = 3.85$ В, $T_a = 25$ °С	I_{OHD}^*	–	-60	–	–	
$V_{OHD} = 3.85$ В, $T_a =$ минус 60, плюс 125 °С		–	-50	–	–	
Ток вывода питания или общего вывода, мА	I_{CC}, I_{GND}	–	–	–	± 100	
Время нарастания и спада сигнала на входе в зависимости от уровня входного сигнала, нс/В	–	–	–	–	–	
$V_{CC} = 4.5$ В						10**
$V_{CC} = 5.5$ В						8**
Емкость нагрузки, пФ	C_L	–	50	–	500	

* Длительность воздействия режима на один выход не более 2 мс.
** Динамические параметры гарантируются при времени нарастания, спада сигнала $t_{LH}, t_{HL} \leq 3$ нс.

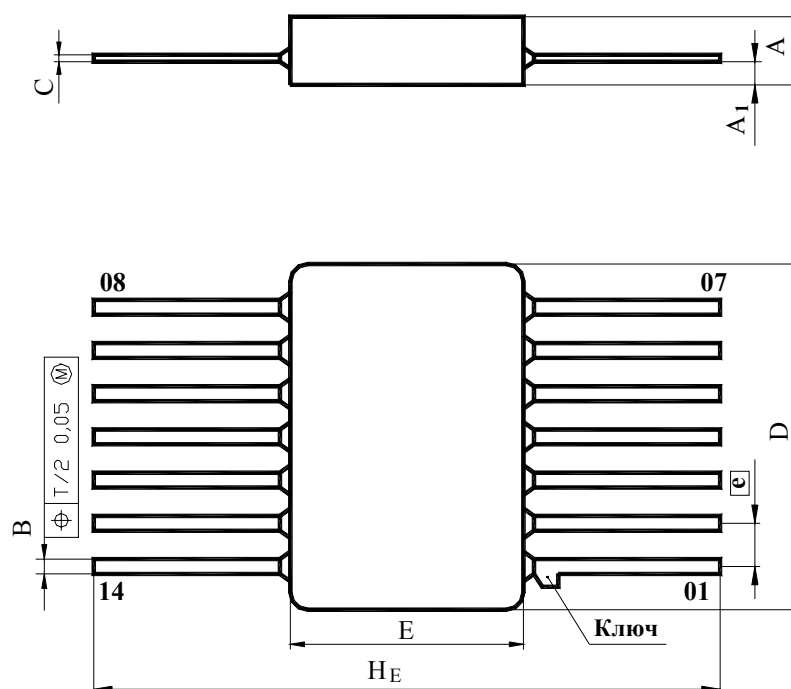
Статические параметры

Наименование параметра, единица измерения, режим измерения	Буквенное обозначение	Напряжение питания, V_{CC} , В	Норма параметра		Температура среды, °С
			не менее	не более	
Входное напряжение высокого уровня, В	V_{IH}	4.5	2.0	–	25±10, -60, 125
		5.5	2.0		
Входное напряжение низкого уровня, В	V_{IL}	4.5	–	0.8	25±10, -60, 125
		5.5	–	0.8	
Выходное напряжение высокого уровня, В, при $I_{OH} = -50$ мкА при $I_{OH} = -24$ мА	V_{OH}	4.5	4.4	–	25±10, -60, 125
		5.5	5.4		25±10
		4.5	3.86		
		5.5	4.86		
		4.5	3.70		
		5.5	4.70		
Выходное напряжение низкого уровня, В, при $I_{OL} = 50$ мкА при $I_{OL} = 24$ мА	V_{OL}	4.5	–	0.1	25±10, -60, 125
		5.5		0.1	25±10
		4.5		0.36	
		5.5		0.36	
		4.5		0.5	-60, 125
		5.5		0.5	
Входной ток низкого уровня, мкА	I_{IL}	5.5	–	-0.1	25±10
		5.5		-1.0	-60, 125
Входной ток высокого уровня, мкА	I_{IH}	5.5	–	0.1	25±10
		5.5		1.0	-60, 125
Ток потребления, мкА	I_{CC}	5.5	–	4.0	25±10
		5.5		80	-60, 125
Дополнительный ток потребления, мА, при $V_I = 3.4$ В	I_{CCT}	5.5	–	1.2	25±10
		5.5		1.6	-60, 125

Динамические параметры

 $(V_{CC} = (5.0 \pm 0.5) \text{ В}, C_L = 50 \text{ пФ}, R_L = 510 \text{ Ом})$

Наименование параметра, единица измерения, режим измерения	Буквенное обозначение	Норма параметра	Температура среды, °С
		не более	
Время задержки распространения при включении, выключении	t_{PHL}, t_{PLH}	9.0	25±10
		14.0	-60, 125



Размеры	мм	
	min	max
A	1.62	1.97
A ₁	0.34	0.67
B	0.30	0.43
C	0.11	0.18
D	9.70	10.00
E	6.40	6.70
e	–	1.25
H _E	–	18.00

Общий вид, габаритные, установочные и присоединительные размеры микросхем
в корпусе 401.14-5