

**КТ918**

кремниевый биполярный  
эпитаксиально-планарный  
n-p-n транзистор

**Назначение**

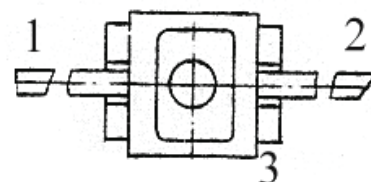
Кремниевый эпитаксиально-планарный n-p-n СВЧ транзистор КТ918А-2, КТ918Б-2 предназначен для применения в усилительных и генераторных гибридных схемах, микромодулях, узлах и блоках аппаратуры широкого применения.

**Обозначение технических условий**

- аАО.336.006 ТУ

**Корпусное исполнение**

- бескорпусное исполнение


**Назначение выводов**

Вывод	Назначение
№1	Эмиттер
№2	Коллектор
№3	База

**Таблица 2. Основные электрические параметры КТ918 при  $T_{\text{окр. среды}} = (25 \pm 10) \text{ } ^\circ\text{C}$** 

Параметры	Обозначение	Ед. изм.	Режимы измерения	Min	Max
Обратный ток коллектора	$I_{\text{кбо}}$	мА	$U_{\text{кб}}=30\text{В}$	-	2
Емкость коллекторного перехода*	$C_{\text{к}}$	пФ	$U_{\text{кб}}=15\text{ В } f=10\text{МГц}$	-	4,2
Ёмкость эмиттерного перехода	$C_{\text{э}}$	пФ	$U_{\text{эб}}=0\text{ } f=10\text{МГц}$	-	15
Граничная частота коэффициента передачи тока*	$f_{\text{гр}}$	ГГц	$U_{\text{кэ}}=10\text{В } f=300\text{МГц}$ $I_{\text{к}}=100\text{мА}$	0,8	-
КТ918А-2				1	-
КТ918Б-2					
Обратный ток эмиттера	$I_{\text{эбо}}$	мкА	$U_{\text{эб}}=2,5\text{ В}$	-	100
Медианное значение выходной мощности	$P_{\text{вых}}$	мВт	$U_{\text{кб}}=20\text{В } f=3\text{ГГц}$		
КТ918А-2			$P_{\text{вых}}=125\text{мВт } I_{\text{к}}=100\text{мА}$	250	-
КТ918Б-2			$P_{\text{вых}}=250\text{мВт } I_{\text{к}}=120\text{мА}$	500	-

\* справочные параметры

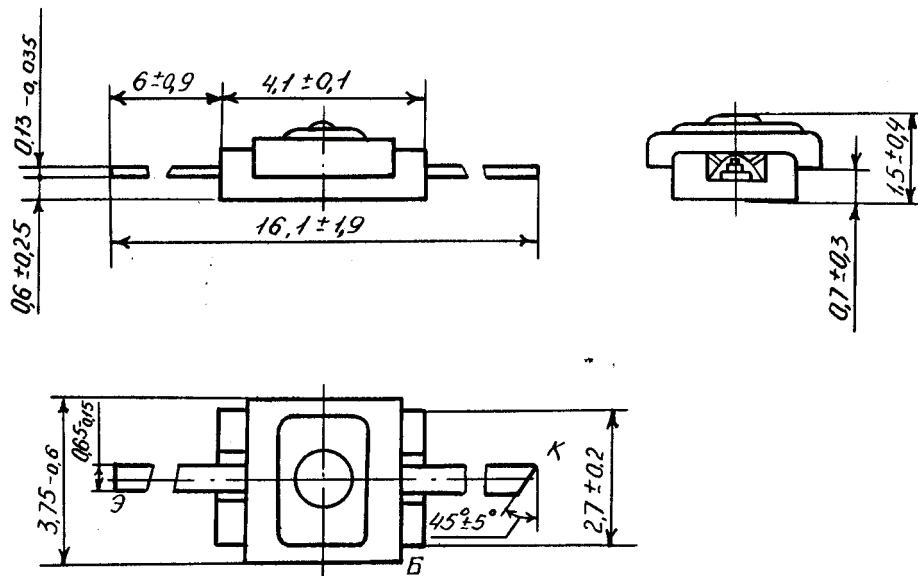


Рисунок 1. Габаритный чертеж КТ918А-2, КТ918Б-2



ОАО "ИНТЕГРАЛ", г. Минск, Республика Беларусь

Внимание! Данная техническая спецификация является ознакомительной и не может заменить собой утченный экземпляр технических условий или этикетку на изделие.

ОАО "ИНТЕГРАЛ" сохраняет за собой право вносить изменения в описания технических характеристик изделий без предварительного уведомления.

Изображения корпусов приводятся для иллюстрации. Ссылки на зарубежные прототипы не подразумевают полного совпадения конструкции и/или технологии. Изделие ОАО "ИНТЕГРАЛ" чаще всего является ближайшим или функциональным аналогом.

Контактная информация предприятия доступна на сайте:

<http://www.integral.by>