

КТ385

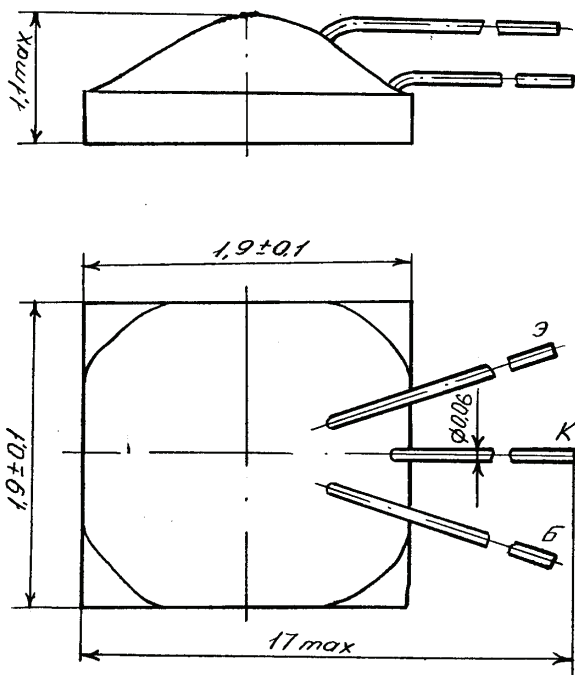
кремниевый биполярный
эпитаксиально-планарный
n-p-n транзистор

Назначение

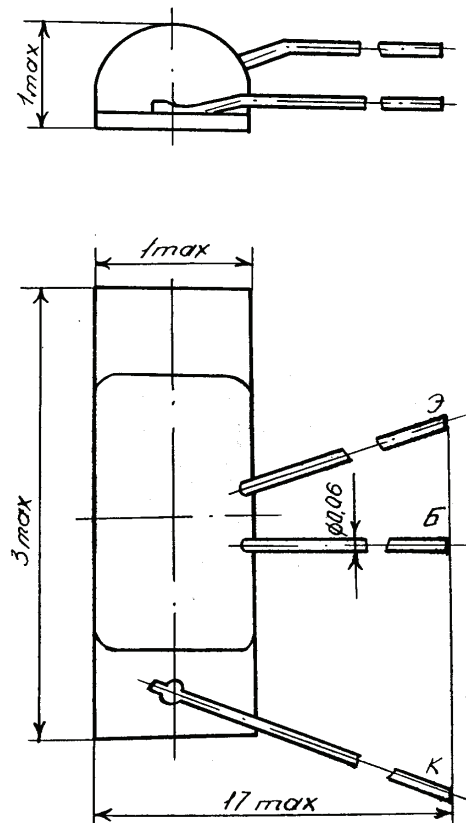
Кремниевые эпитаксиально-планарные n-p-n усилительные высокочастотные бескорпусные транзисторы КТ385А-2, КТ385АМ-2, КТ385БМ-2 с гибкими выводами на кристаллодержателе (подложке), предназначенные для применения в устройствах аппаратуры широкого применения, в составе гибридных интегральных микросхем, микросборках, обеспечивающих герметизацию и защиту транзисторов от воздействия влаги, соляного тумана, плесневых грибков, пониженного и повышенного атмосферного давления и солнечной радиации.

Обозначение технических условий

- аАО.336.155 ТУ



Транзистор КТ385А-2
Масса не более 0,015 г



Транзистор КТ385АМ-2
Масса не более 0,004 г

Таблица 1. Основные электрические параметры КТ385 при $T_{\text{окр. среды}} = 25\text{ }^{\circ}\text{C}$

Наименование параметра, режим измерения, единица измерения	Буквенное обозначение параметра	Норма			
		КТ385А-2, КТ385АМ-2		КТ385БМ-2	
		не менее	не более	не менее	не более
Обратный ток коллектора, мкА, при $U_{\text{КБ}} = 65\text{ В}$	$I_{\text{КБО}}$		1		1
Обратный ток эмиттера, мкА, при $U_{\text{ЭБ}} = 4\text{ В}$	$I_{\text{ЭБО}}$		1		1
Статический коэффициент передачи тока в схеме с общим эмиттером, при $U_{\text{КЭ}} = 1\text{ В}, I_{\text{К}} = 150\text{ мА}, \tau_n \leq 30\text{ мкс}, Q \geq 50$ $U_{\text{КЭ}} = 3\text{ В}, I_{\text{Э}} = 10\text{ мА}, \tau_n \leq 30\text{ мкс}, Q \geq 50$	$h_{21Э}$	40 40	200	20 40	100
Напряжение насыщения коллектор-эмиттер, В, при $I_{\text{К}} = 150\text{ мА}, I_{\text{Б}} = 15\text{ мА}, \tau_n \leq 30\text{ мкс}, Q \geq 50$ $I_{\text{К}} = 200\text{ мА}, I_{\text{Б}} = 20\text{ мА}, \tau_n \leq 30\text{ мкс}, Q \geq 50$	$U_{\text{КЭ нас}}$		0,4 0,5		0,4 0,5
Время рассасывания, нс, при $I_{\text{К}} = 150\text{ мА}, I_{\text{Б1}} = I_{\text{Б2}} = 15\text{ мА}, \tau_n \leq 30\text{ мкс}, Q \geq 50$	$t_{\text{рас}}$		60		60



ОАО "ИНТЕГРАЛ", г. Минск, Республика Беларусь

Внимание! Данная техническая спецификация является ознакомительной и не может заменить собой учтенный экземпляр технических условий или этикетку на изделии.

ОАО "ИНТЕГРАЛ" сохраняет за собой право вносить изменения в описания технических характеристик изделий без предварительного уведомления.

Изображения корпусов приводятся для иллюстрации. Ссылки на зарубежные прототипы не подразумевают полного совпадения конструкции и/или технологии. Изделие ОАО "ИНТЕГРАЛ" чаще всего является ближайшим или функциональным аналогом.

Контактная информация предприятия доступна на сайте:

<http://www.integral.by>