

2Т607А-4
кремниевый биполярный
эпитаксиально-планарный
n-p-n транзистор

Назначение

Кремниевый эпитаксиально-планарный n-p-n СВЧ транзистор 2Т607А-4 предназначен для применения в автогенераторах, усилителях, умножителях частоты СВЧ диапазона и других устройствах в составе гибридных интегральных микросхем, блоков и аппаратуры специального назначения.

Обозначение технических условий

- Я53.365.008 ТУ

Корпусное исполнение

- кристаллы с жесткими (объемными) выводами на кристаллодержателе (подложке)

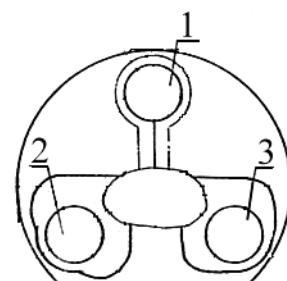
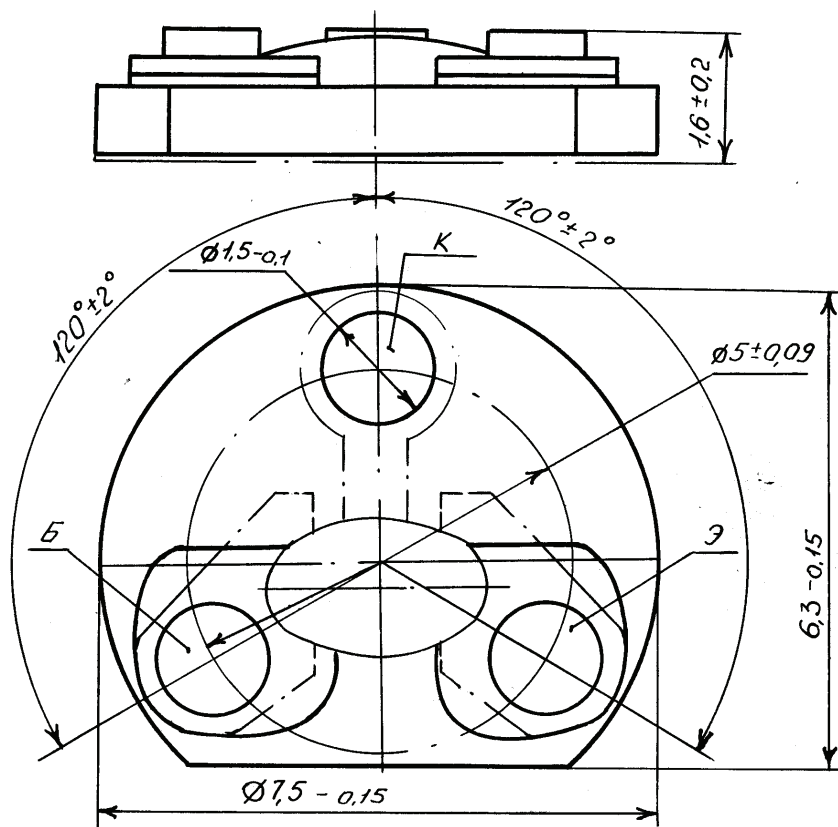


Таблица 1. Основные электрические параметры 2Т607 при $T_{\text{окр. среды}} = 25 \text{ }^\circ\text{C}$

| Наименование параметра, единица измерения, режим измерения | Буквенное обозначение | Норма | |
|--|-----------------------|----------|----------|
| | | не менее | не более |
| Обратный ток коллектора, мА, при $U_{\text{КБ}} = 40 \text{ В}$ | $I_{\text{КБО}}$ | - | 1 |
| Обратный ток эмиттера, мА, при $U_{\text{ЭБ}} = 4 \text{ В}$ | $I_{\text{ЭБО}}$ | - | 0,5 |
| Модуль коэффициента передачи тока на высокой частоте при $U_{\text{КЭ}} = 10 \text{ В}$, $I_{\text{К}} = 80 \text{ мА}$, $f = 100 \text{ МГц}$ | $ h_{21э} $ | 7 | - |
| Постоянная времени цепи обратной связи на высокой частоте, пс, при $U_{\text{КБ}} = 10 \text{ В}$, $I_{\text{Э}} = 30 \text{ мА}$, $f = 5 \text{ МГц}$ | $\tau_{\text{к}}$ | - | 18 |
| Выходная мощность (медианное значение), Вт, при $U_{\text{КБ}} = 20 \text{ В}$, $I_{\text{К}} = 110 \text{ мА}$, $f = 1 \text{ ГГц}$, $P_{\text{ВХ}} = 0,4 \text{ Вт}$ | $P_{\text{ВЫХ}}$ | 1 | - |
| Коэффициент усиления по мощности (медианное значение), дБ, при $U_{\text{КБ}} = 20 \text{ В}$, $I_{\text{К}} = 110 \text{ мА}$, $f = 1 \text{ ГГц}$, $P_{\text{ВХ}} = 0,4 \text{ Вт}$ | $K_{\text{УР}}$ | 4 | - |
| Коэффициент полезного действия коллектора (медианное значение), %, при $U_{\text{КБ}} = 20 \text{ В}$, $I_{\text{К}} = 110 \text{ мА}$, $f = 1 \text{ ГГц}$, $P_{\text{ВХ}} = 0,4 \text{ Вт}$ | $\eta_{\text{К}}$ | 45 | - |

Таблица 2. Назначение выводов

| Вывод | Назначение |
|-------|------------|
| №1 | Коллектор |
| №2 | База |
| №3 | Эмиттер |


Рисунок 1. Чертеж кристалла 2Т607А-4



ОАО "ИНТЕГРАЛ", г. Минск, Республика Беларусь

Внимание! Данная техническая спецификация является ознакомительной и не может заменить собой учтенный экземпляр технических условий или этикетку на изделие.

ОАО "ИНТЕГРАЛ" сохраняет за собой право вносить изменения в описания технических характеристик изделий без предварительного уведомления.

Изображения корпусов приводятся для иллюстрации. Ссылки на зарубежные прототипы не подразумевают полного совпадения конструкции и/или технологии. Изделие ОАО "ИНТЕГРАЛ" чаще всего является ближайшим или функциональным аналогом.

Контактная информация предприятия доступна на сайте:

<http://www.integral.by>