

2Т3117А
кремниевый биполярный
эпитаксиально-планарный
п-р-п транзистор

Назначение

Импульсный высокочастотный п-р-п транзистор. Предназначен для использования в оперативных и постоянных запоминающих устройствах и другой радиоэлектронной аппаратуре специального назначения

Обозначение технических условий

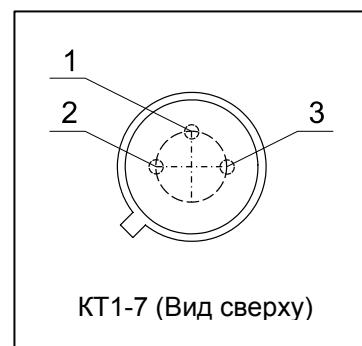
- аАО.339.256 ТУ

Корпусное исполнение

- металлический корпус КТ1-7 (ТО-18)

Диапазон температур

- рабочий температурный диапазон от - 60 до + 125 °С



Назначение выводов

Вывод	Назначение
№1	База
№2	Эмиттер
№3	Коллектор

Таблица 1. Основные электрические параметры 2Т3117А при $T_{окр. среды} = 25\text{ }^{\circ}\text{C}$

Параметры	Обозначение	Ед. изм.	Режимы измерения	Min	Max
Обратный ток коллектора	$I_{кбо}$	мкА	$U_{кб}=60\text{В}$	0,01	5
Статический коэффициент передачи тока	h_{21E}		$U_{кб}=-5\text{В}, I_{э}=200\text{мА}$ $f=50\text{Гц}, t_{и}\leq 30\text{мкс}$ $Q\geq 50$	40	200
Напряжение насыщения коллектор-эмиттер	$U_{кэ(нас)}$	В	$I_{к}=500\text{мА}, I_{б}=50\text{мА}$	0,2	0,5
Напряжение насыщения база - эмиттер	$U_{бэ(нас)}$	В	$I_{к}=500\text{мА}, I_{б}=50\text{мА}$	0,6	1,2
Емкость коллекторного перехода*	$C_{к*}$	пФ	$U_{кб}=10\text{В}, I_{э}=0,$ $f=10^7\text{Гц}$	7	10
Емкость эмиттерного перехода*	$C_{э*}$	пФ	$U_{эб}=0\text{В}, f=10^7\text{Гц}$	40	80
Обратный ток эмиттера	$I_{эбо}$	мкА	$U_{эб}=4\text{В}$	0,01	5

* Справочные параметры

Таблица 2. Предельно допустимые электрические режимы 2Т3117А

Параметры	Обозначение	Ед. изм.	Значение
Напряжение коллектор-база	$U_{кб\text{ max}}$	В	60
Напряжение коллектор-эмиттер	$U_{кэ\text{ max}}$	В	60
Напряжение эмиттер-база	$U_{эб\text{ max}}$	В	4
Постоянный ток коллектора	$I_{к\text{ max}}$	мА	400
Импульсный ток коллектора	$I_{ки\text{ max}}$	мА	800
Постоянная рассеиваемая мощность коллектора	$P_{к\text{ max}}$	Вт	0,3



ОАО "ИНТЕГРАЛ", г. Минск, Республика Беларусь

Внимание! Данная техническая спецификация является ознакомительной и не может заменить собой учтенный экземпляр технических условий или этикетку на изделие.

ОАО "ИНТЕГРАЛ" сохраняет за собой право вносить изменения в описания технических характеристик изделий без предварительного уведомления.

Изображения корпусов приводятся для иллюстрации. Ссылки на зарубежные прототипы не подразумевают полного совпадения конструкции и/или технологии. Изделие ОАО "ИНТЕГРАЛ" чаще всего является ближайшим или функциональным аналогом.

Контактная информация предприятия доступна на сайте:

<http://www.integral.by>