

2ДС628А

кремниевая эпитаксиально-планарная
диодная матрица

Назначение

Кремниевая эпитаксиально-планарная импульсная диодная матрица полупроводниковая (ДМП) 2ДС628А в металлокерамическом корпусе, предназначенная для работы в аппаратуре специального назначения.

Диапазон рабочих температур

- от - 60 до + 125 °С

Обозначение технических условий

- дРЗ.454.001 ТУ

Корпусное исполнение

- металлокерамический корпус 402.12-2

Таблица 1. Значения электрических параметров 2ДС628А при $T_{окр} = (25 \pm 10) ^\circ\text{C}$

Наименование параметра, режим измерения, единица измерения	Буквенное обозначение	Н о р м а	
		не менее	не более
Постоянный обратный ток, мкА, ($U_{обр} = 50 \text{ В}$)	$I_{обр}$		5
Постоянное прямое напряжение, В, ($I_{пр} = 300 \text{ мА}$)	$U_{пр}$	0,95	1,25
Время обратного восстановления диода, нс, ($I_{пр} = 300 \text{ мА}$, $U_{обр,и} = 30 \text{ В}$, $I_{обр,отсч} = 10 \text{ мА}$, $R_{\Sigma} = 1 \text{ кОм}$)	$t_{вос,обр}$		50
Общая емкость диодов ДМП, замеряемая между выводами 01 (12) и 02 или 10 (11) и 02 при закороченных выводах 02÷09 ДМП и нулевом смещении, пФ	C_d		32

Таблица 2. Предельно-допустимые режимы эксплуатации 2ДС628А

Параметры	Обозначение	Единица измерения	Значение
Постоянное обратное напряжение	$U_{обр. max}$	В	50
Прямой ток	$I_{пр. max}$	мА	300

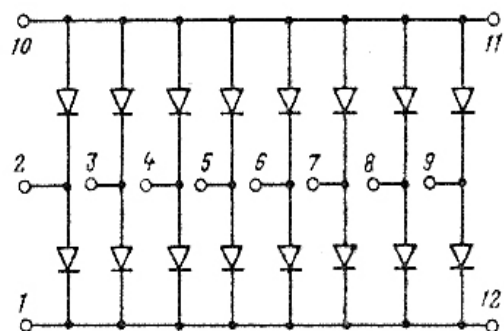


Рис. 1. Схема соединения электродов с выводами

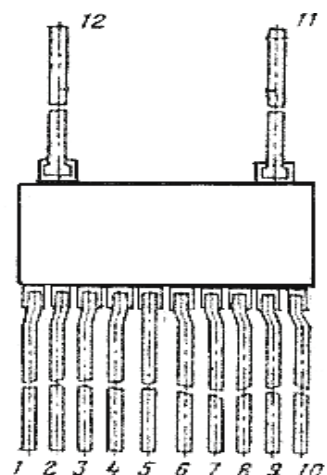


Рис. 2. Назначение выводов



ОАО "ИНТЕГРАЛ", г. Минск, Республика Беларусь

Внимание! Данная техническая спецификация является ознакомительной и не может заменить собой учтенный экземпляр технических условий или этикетку на изделие.

ОАО "ИНТЕГРАЛ" сохраняет за собой право вносить изменения в описания технических характеристик изделий без предварительного уведомления.

Изображения корпусов приводятся для иллюстрации. Ссылки на зарубежные прототипы не подразумевают полного совпадения конструкции и/или технологии. Изделие ОАО "ИНТЕГРАЛ" чаще всего является ближайшим или функциональным аналогом.

Контактная информация предприятия доступна на сайте:

<http://www.integral.by>