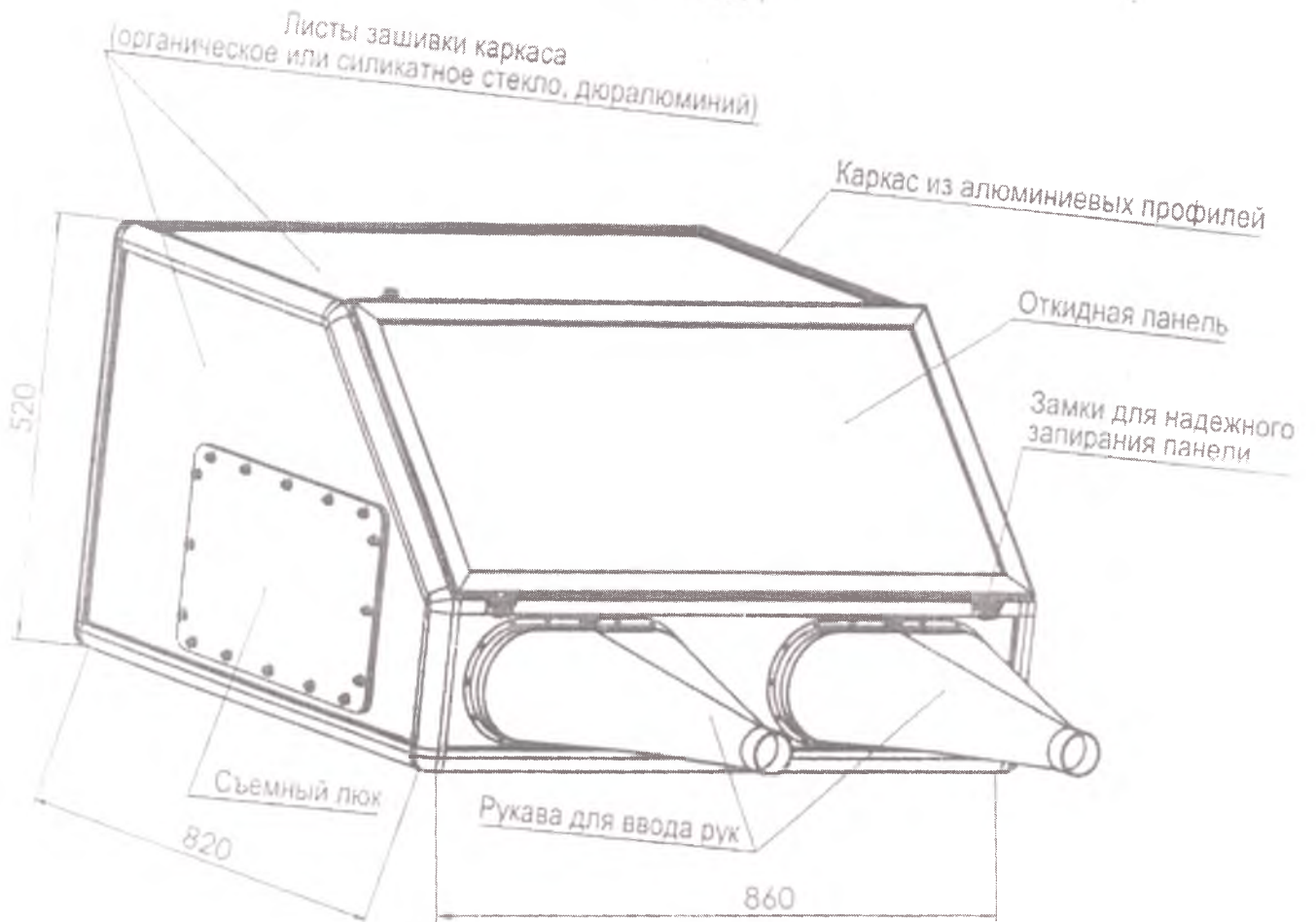


Рис. 1



Панель откинута, доступ к внутреннему пространству открыт

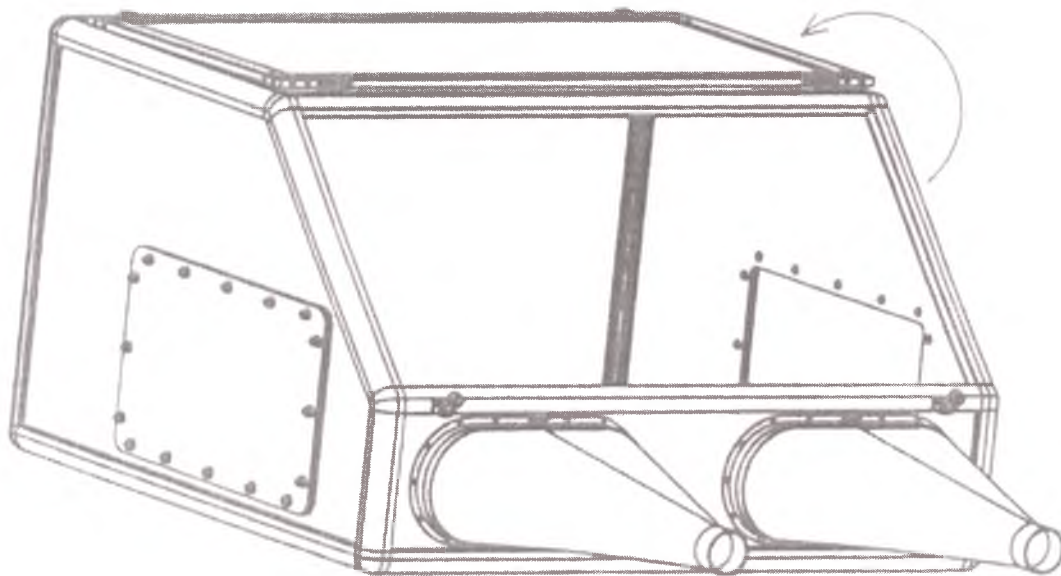
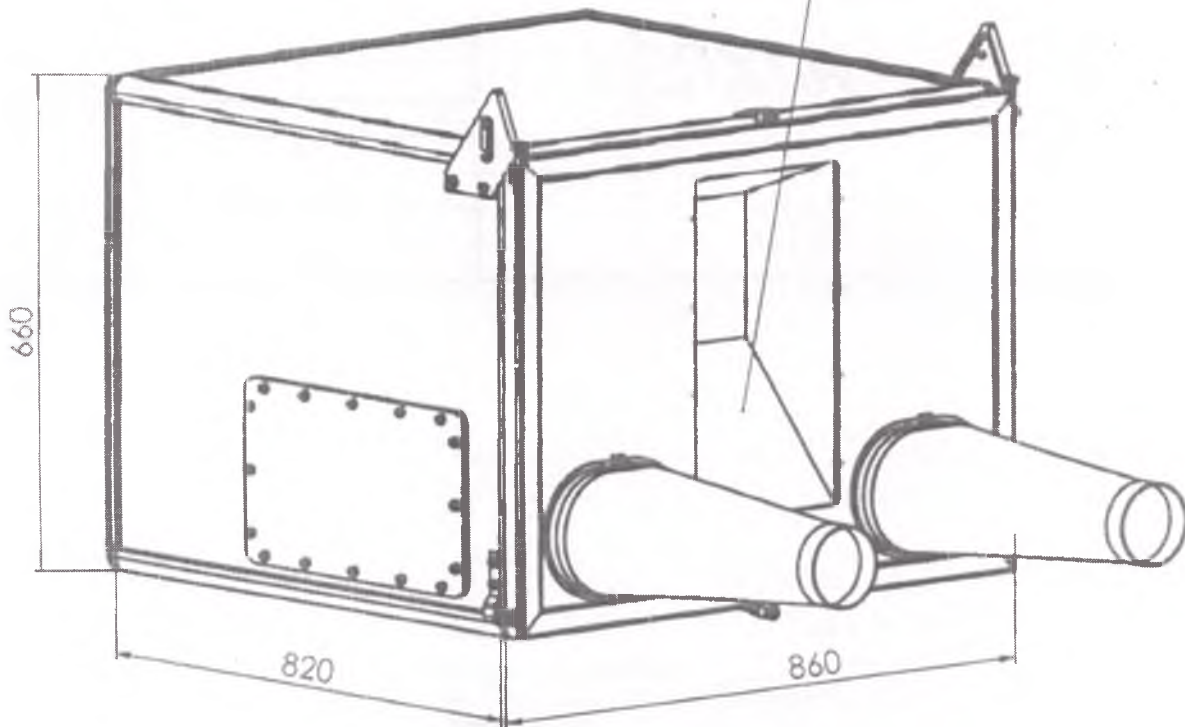


Рис.2

Смотровая ниша для лучшего наблюдения рабочей зоны



Панель откинута, доступ к внутреннему пространству открыт

Упоры для фиксации панели в открытом положении

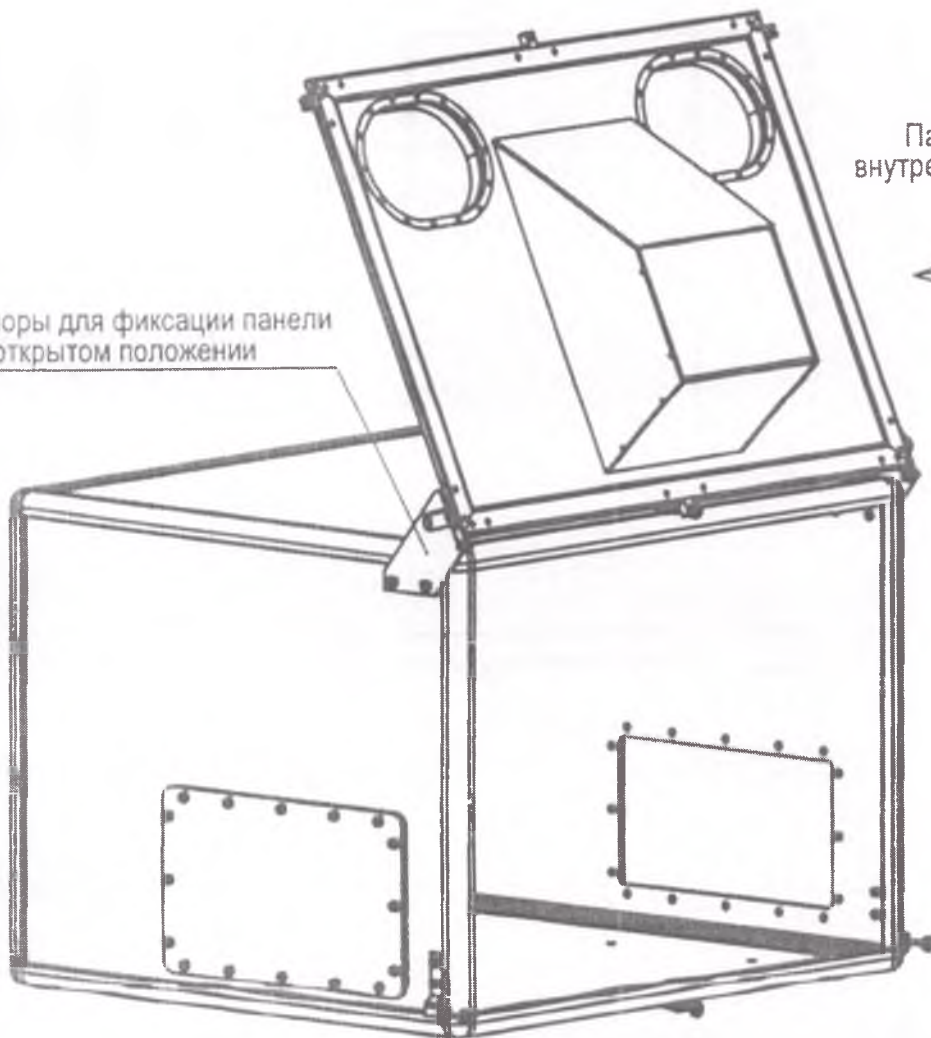


Рис.3

