



**Понижающий преобразователь напряжения**  
(функциональный аналог MP 1583 фирмы Monolithic Power Systems)

Микросхема IZ1583 – понижающий преобразователь напряжения. Микросхема управляет мощным встроенным силовым транзистором, изменением времени включения которого производится регулирование количества энергии, передаваемой в цепь нагрузки так, что выходное напряжение источника питания остается практически независимым от изменений нагрузки.

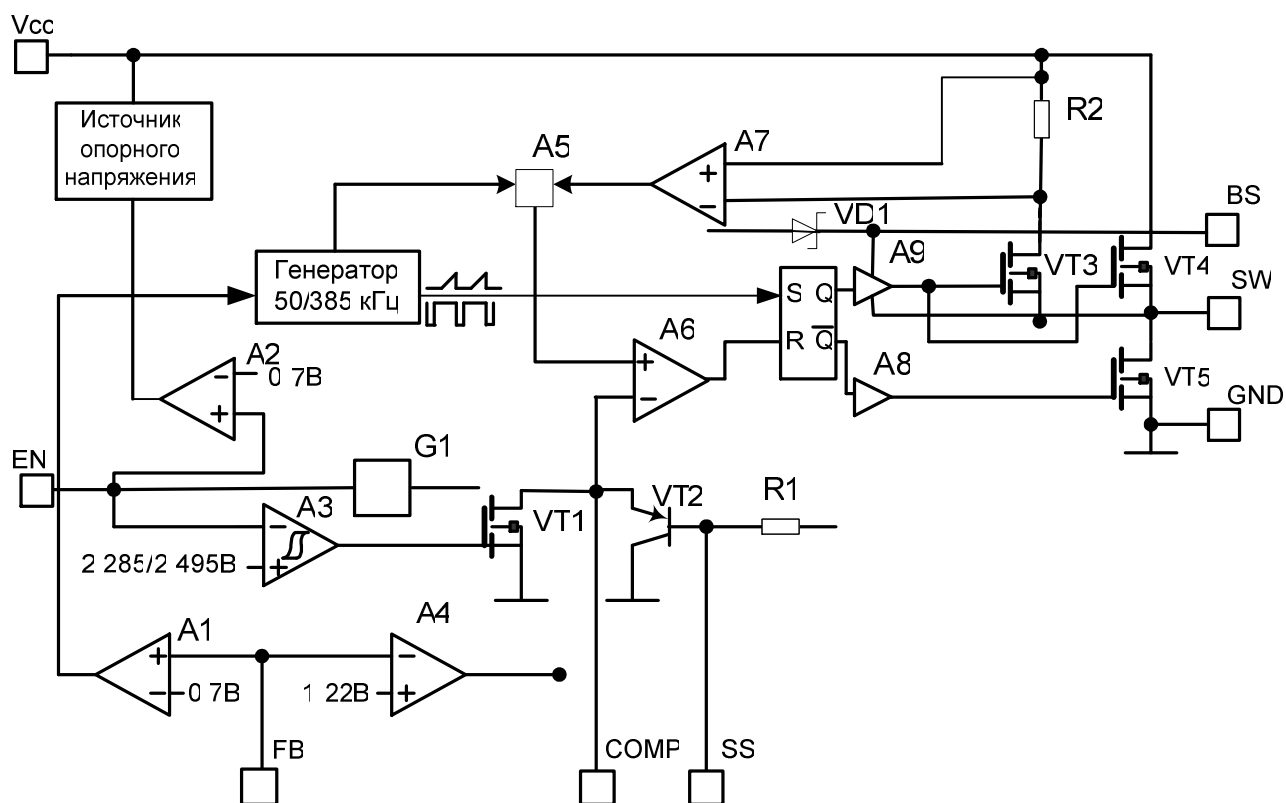
Микросхема предназначена для применения в распределительных источниках питания, зарядных устройствах, первичных регуляторах для линейных стабилизаторов.

Основные характеристики:

- постоянный выходной ток 3 А в широком диапазоне входных напряжений;
- рабочая частота 385 кГц;
- встроенный мощный выходной переключающий транзистор;
- диапазон напряжения питания от 4,75 до 23 В;
- температурный диапазон от минус 40 до плюс 85 °С;
- высокий КПД: до 85 %;
- тепловая защита;
- защита от КЗ.

Таблица 1 – Назначение контактных площадок микросхемы

Номер контактной площадки кристалла	Обозначение	Назначение
01, 17	GND	Общий вывод
02	FB	Вывод обратной связи
03	COMP	Вывод частотной компенсации
04, 05, 06, 07	-	Не развариваются
08	EN	Цифровой вывод включения - выключения схемы
09	SS	Вывод управления «мягким стартом»
10	BS	Вход управления состоянием n-канального мощного выходного МОП-транзистора
11, 12, 13	Vcc	Вывод питания от источника напряжения
14, 15, 16	SW	Выход мощного ключа



- A1 – компаратор настройки частоты;
- A2 – компаратор выключения;
- A3 – компаратор блокировки;
- A4 – усилитель сигнала ошибки;
- A5 – сумматор;
- A6 – ШИМ – компаратор;
- A7 - ограничитель тока;
- A8, A9 - буферы;
- G1 – источник тока, 1 мкА;
- R1 – резистор сопротивлением 100 кОм
- R2 – резистор;
- VD1 – диод Шотки, 5 В;
- VT1 – VT5 – транзисторы

Рисунок 1 – Структурная схема

Таблица 2 - Предельные электрические режимы

Обозначение параметра	Наименование параметров режима, единица измерения	Норма		Единица измерения
		не менее	не более	
U <sub>CC</sub>	Напряжение питания	- 0,3	28	В
U <sub>SW</sub>	Напряжение на контактной площадке SW	- 1,0	U <sub>CC</sub> + 0,3	В
U <sub>BS</sub>	Напряжение на контактной площадке BS	U <sub>SW</sub> - 0,3	U <sub>SW</sub> + 6,0	В
U	Напряжение на контактных площадках EN, SS, FB, COMP	- 0,3	6,0	В
T <sub>J</sub>	Температура кристалла	-	150	°C
T <sub>A</sub>	Температура среды при подаче напряжения питания	- 60	-	°C
P <sub>tot</sub> *	Рассеиваемая мощность	-	1,1	Вт

\* Рассеиваемая мощность микросхемы в условном корпусе MS-012AA P<sub>tot</sub>, Вт, определяется по формуле

$$P_{tot} = \frac{125 - T_A}{R_{TJA}}, \quad (1)$$

где 125 – предельно допустимая рабочая температура кристалла, °C;  
 T<sub>A</sub> – температура окружающей среды, °C;  
 R<sub>TJA</sub> - тепловое сопротивление «кристалл - окружающая среда» (для микросхемы в условном корпусе MS-012AA), °C/Вт

Таблица 3 - Предельно допустимые электрические режимы эксплуатации

Обозначение параметра	Наименование параметров режима, единица измерения	Норма		Единица измерения
		не менее	не более	
U <sub>CC</sub>	Напряжение питания	4,75	23	В
T <sub>J</sub>	Температура кристалла	-	125	°C
T <sub>A</sub>	Рабочий температурный диапазон среды	- 45	85	°C
R <sub>TJA</sub>	Тепловое сопротивление «кристалл-окружающая среда»	150	-	°C/Вт

Таблица 4 - Электрические параметры микросхемы

Обозначение параметра	Наименование параметра	Режим измерения	Норма		Температура среды, °С	Единица измерения
			не менее	не более		
$I_{CCZ}$	Ток потребления в состоянии «Выключено»	$U_{CC} = 12 \text{ В}; U_{EN} = 0 \text{ В}$ $U_{FB} = 1,4 \text{ В}$	-	$\frac{30}{100}$	$25 \pm 10$ - 40; 85	мкА
$I_{CC}$	Ток потребления	$U_{CC} = 12 \text{ В}; U_{EN} = 2,6 \text{ В}$ $U_{FB} = 1,4 \text{ В}$	-	$\frac{1,4}{2,1}$		мкА
$I_{IO}$	Ток смещения	$U_{CC} = 12 \text{ В}; U_{EN} = 0 \text{ В}$ $U_{FB} = 1,4 \text{ В}$	$\frac{1,1}{0,9}$	$\frac{2,5}{2,7}$		мкА
$I_{LEAK}$	Ток утечки мощного выходного транзистора	$U_{CC} = 12 \text{ В}; U_{SW} = 0 \text{ В}$ $U_{EN} = 0 \text{ В}; U_{FB} = 0 \text{ В}$	-	$\frac{10}{20}$		мкА
$U_{FB}$	Напряжение обратной связи	$4,75 \text{ В} \leq U_{CC} \leq 23 \text{ В}$ $U_{EN} = 3,0 \text{ В}$	$\frac{1,194}{1,174}$	$\frac{1,250}{1,270}$		В
$U_{EN}$	Порог включения - выключения	$U_{CC} = 12 \text{ В}; U_{FB} = 1,4 \text{ В}$	$\frac{0,9}{0,6}$	$\frac{1,5}{1,8}$		В
$U_{ITL}$	Входное пороговое напряжение низкого уровня	$U_{CC} = 12 \text{ В}; U_{FB} = 1,0 \text{ В}$	$\frac{2,37}{2,00}$	$\frac{2,71}{3,10}$		В
$DC_{MIN}$	Минимальный коэффициент заполнения	$U_{CC} = 12 \text{ В}; U_{FB} = 1,5 \text{ В}$ $U_{EN} = 3,0 \text{ В}$	-	0		%
$f_{OSC}$	Рабочая частота	$U_{CC} = 12 \text{ В}; U_{FB} = 1,0 \text{ В}$ $U_{EN} = 3,0 \text{ В}$	$\frac{285}{245}$	$\frac{485}{525}$		кГц
$S$	Крутизна усилителя сигнала ошибки	$U_{CC} = 12 \text{ В}; U_{EN} = 3,0 \text{ В}$ $U_{FB} = 1,15 \text{ В}$ $\Delta I_{COMP} = \pm 10 \text{ мкА}$	$\frac{500}{400}$	$\frac{1600}{2000}$		мкА/В
$F$	Частота в режиме КЗ	$U_{CC} = 12 \text{ В}; U_{FB} = 0 \text{ В}$ $U_{EN} = 3,0 \text{ В}$	$\frac{25}{15}$	$\frac{75}{85}$	кГц	

Примечание - Обозначения:  
-  $U_{SW}$  – напряжение на контактной площадке мощного ключа (контактные площадки 14, 15, 16);  
-  $U_{EN}$  – напряжение на контактной площадке включения – выключения схемы (контактная площадка 08);  
-  $U_{FB}$  – напряжение на контактной площадке обратной связи (контактная площадка 02);  
-  $I_{COMP}$  – ток по контактной площадке частотной компенсации (контактная площадка 03)

Таблица 5 - Справочные параметры микросхемы

Наименование параметра, единица измерения	Буквенное обозначение	Норма			Режим измерения	Темпе- ратура среды, °C
		не менее	типовое значение	не более		
Коэффициент усиления усилителя сигнала ошибки	K	200	400	1000	$U_{CC} = 12\text{ В}$ $U_{EN} = 3,0\text{ В}$	$25 \pm 10$
Сопротивление мощного выходного транзистора в открытом состоянии, мОм	$R_H$	30	100	400	$U_{CC} = 12\text{ В}$ $R_2 = 24\text{ Ом}$ $U_{EN} = 3,0\text{ В}$ $U_{FB} = 1,0\text{ В}$	
Сопротивление транзи- стора накачки, Ом	$R_L$	3,0	10	30	$U_{CC} = 12\text{ В}$ $R_1 = 120\text{ Ом}$ $U_{EN} = 3,0\text{ В}$ $U_{FB} = 1,4\text{ В}$ $U_{COMP} = 0\text{ В}$	
Зависимость выходного тока от напряжения на выводе COMP, A/B	$S_{COMP}$	2,0	3,8	5,0	$U_{CC} = 12\text{ В}$ $U_{EN} = 3,0\text{ В}$	
Напряжение гистерезиса, мВ	$U_h$	50	210	400	$U_{CC} = 12\text{ В}$ $U_{FB} = 1,0\text{ В}$ $U_{EN} = 3,5\text{ В}$	
Время включения мягкого старта, мс	$t_{SS}$	3,0	10	20	$U_{CC} = 12\text{ В}$ $U_{FB} = 1,0\text{ В}$ $C_{SS} = 0,1\text{ мкФ}$	
Максимальный коэффи- циент заполнения, %	$DC_{MAX}$	75	90	98	$U_{CC} = 12\text{ В}$ $U_{EN} = 3,0\text{ В}$ $U_{FB} = 1,0\text{ В}$	
Ток ограничения, мкА	$I_{LIM}$	3,2	5,5	7,3	$U_{CC} = 6 \rightarrow 23\text{ В}$ $U_{EN} = 3,0\text{ В}$	
Порог срабатывания за- щиты от превышения тем- пературы кристалла, °C	$T_S$	145	160	175	$U_{CC} = 12\text{ В}$	

## ОПИСАНИЕ РАБОТЫ МИКРОСХЕМЫ

В состав микросхемы входят: блок генератора, ШИМ компаратор, усилитель сигнала ошибки, RS – триггер, компаратор блокировки, компаратор настройки частоты, компаратор выключения, внутренние регуляторы, формирующие опорные напряжения, мощный выходной транзистор, обеспечивающий ток до 3 А, протекающий через внешнюю нагрузку.

Диапазон напряжения питания микросхемы от 4,75 до 23 В.

Внутренние регуляторы формируют опорные напряжения, мало зависящие от изменения температуры и изменения напряжения питания микросхемы, и предназначенные для питания цифровой и аналоговой частей микросхемы.

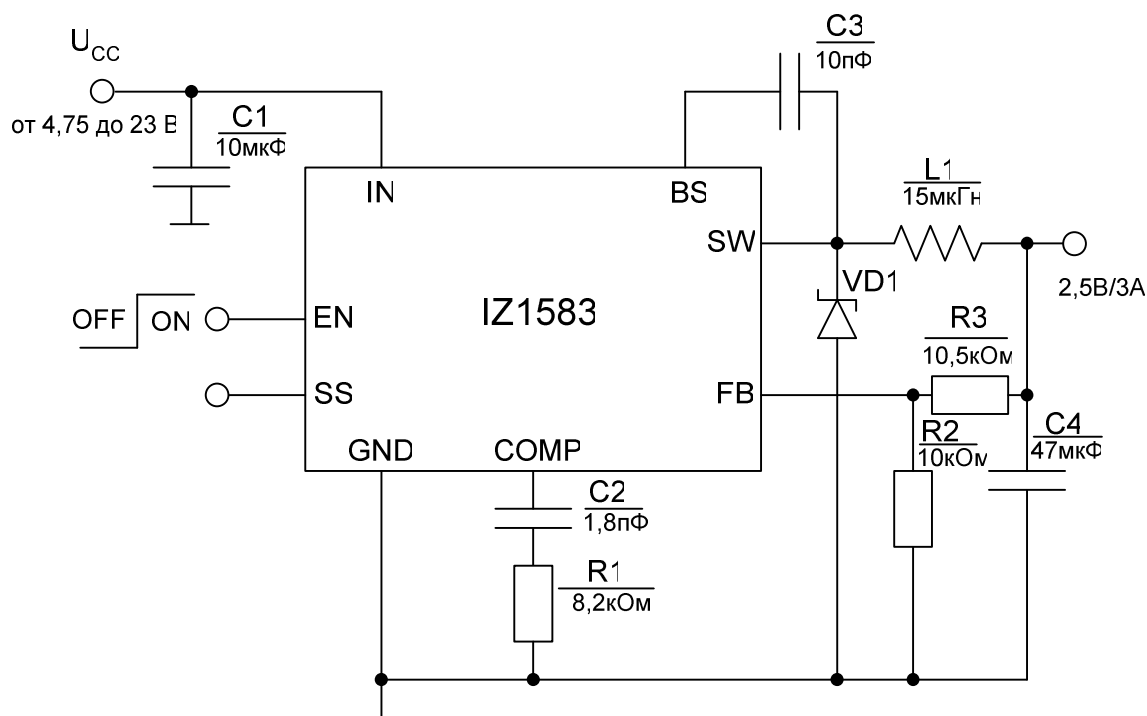
На вывод FB, который является одним из входов усилителя сигнала ошибки, с выхода микросхемы через выходной резистивный делитель поступает сигнал, который сравнивается с опорным уровнем напряжения 1,22 В, формируемым блоком внутренних регуляторов. Выход усилителя сигнала ошибки поступает на вход ШИМ-компаратора, который регулирует время нахождения мощного выходного транзистора в открытом состоянии, и, таким образом, поддерживает постоянным ток, протекающий через внешнюю нагрузку.

В данной схеме блок генератора формирует сигнал с одной из двух частот: «частотой в режиме КЗ» (50 кГц) и «рабочей частотой» (385 кГц). Переключение между «частотой в режиме КЗ» и «рабочей частотой» происходит за счет работы компаратора настройки частоты.

Компаратор блокировки предназначен для принудительного закрытия мощного выходного транзистора микросхемы при напряжении на выводе EN меньше, чем удвоенное напряжение обратной связи, которое равно 1,22 В.

Блок ограничения по току предназначен для контроля за превышением тока в нагрузке. Датчиком тока ограничения является резистор, выполненный на шине металлизации выходного НДМОП-транзистора. Выходной сигнал компаратора суммируется с пилообразным сигналом с генератора и попадает на вход ШИМ – компаратора, который, в свою очередь, регулирует скважность импульсов мощного выходного транзистора, таким образом, осуществляя контроль за превышением тока в нагрузке.





VD1 – диод Шотки

Для установки режима мягкого старта необходимо соединить вывод SS с выводом GND через конденсатор. Конденсатор емкостью 0,1 мкФ устанавливает период 10 мс. Для отключения режима мягкого старта вывод SS необходимо оборвать.

Вывод EN является цифровым входом, включающим или выключающим регулятор. Высокий уровень на EN включает микросхему, низкий уровень – выключает.

Рисунок 2 – Рекомендуемая схема применения

Зависимости основных электрических параметров микросхемы от режимов и условий эксплуатации приведены на рисунках 3 - 7.

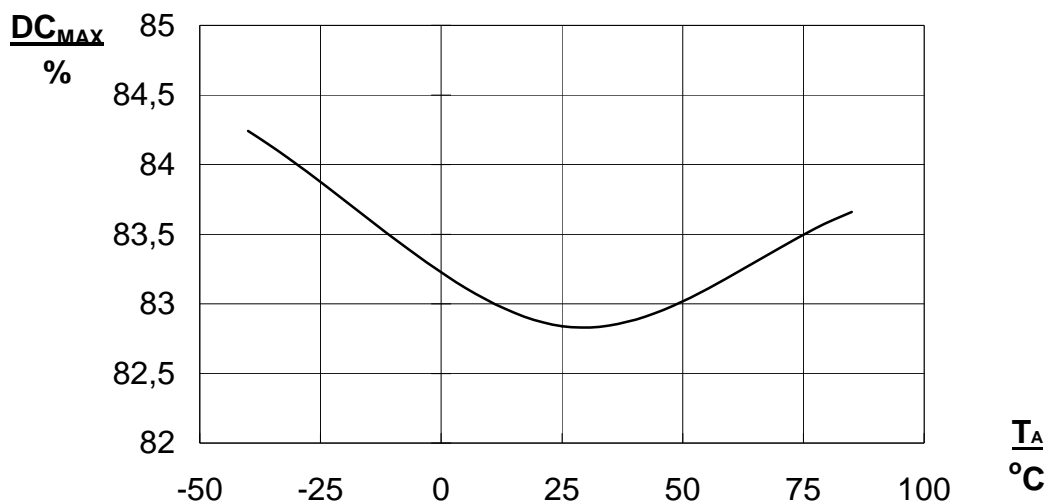


Рисунок 3 – Зависимость максимального коэффициента заполнения  $DC_{MAX}$  от температуры среды  $T_A$

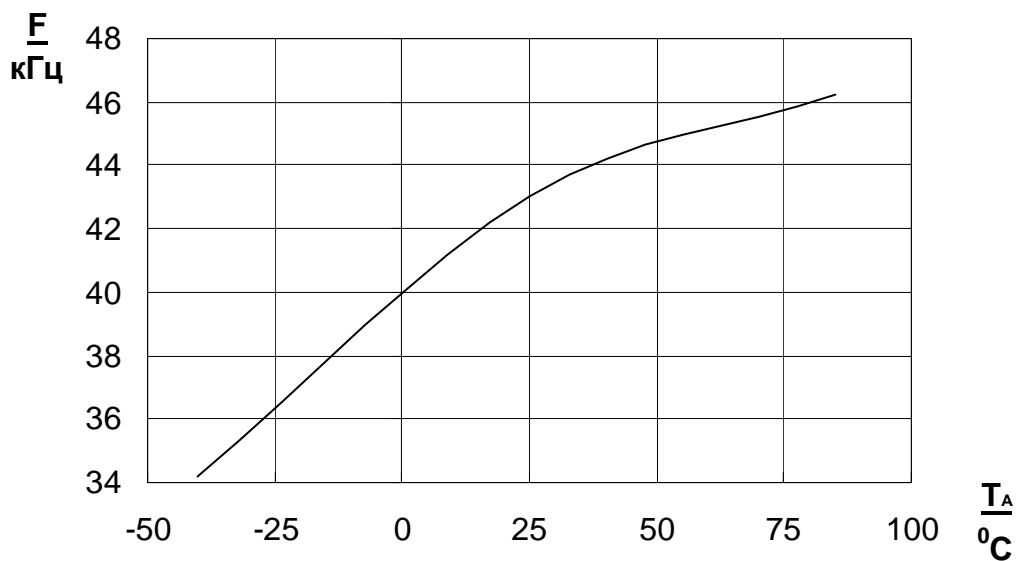


Рисунок 4 – Зависимость частоты в режиме короткого замыкания  $F$  от температуры среды  $T_A$



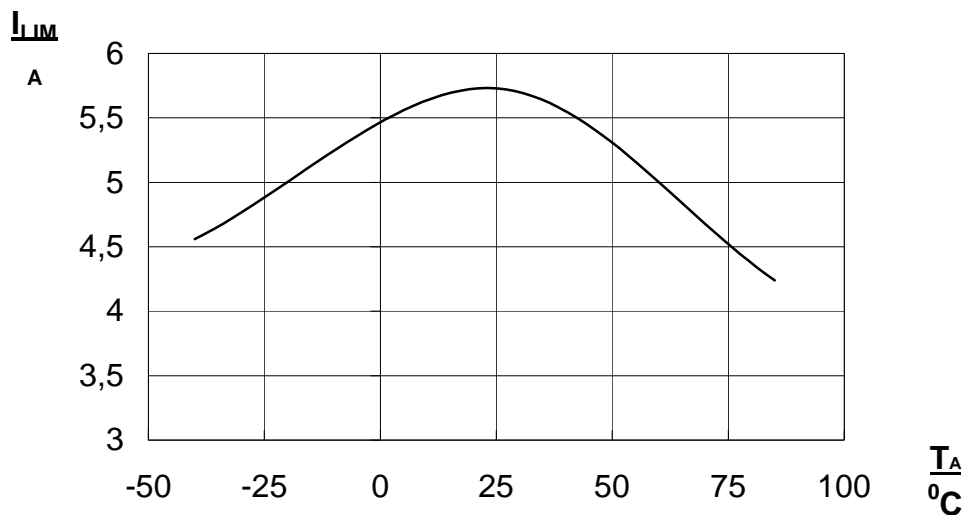


Рисунок 5 – Зависимость тока ограничения  $I_{LIM}$  от температуры среды  $T_A$

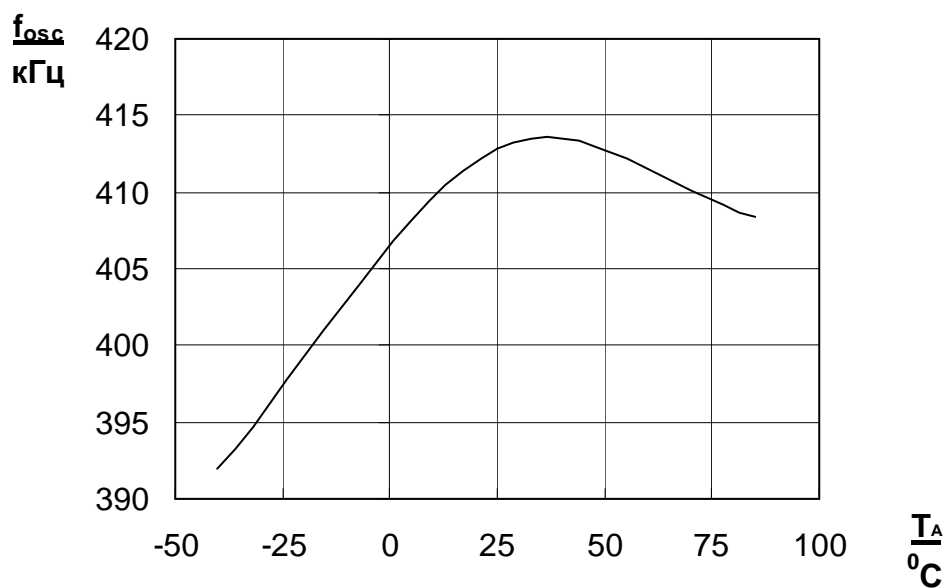


Рисунок 6 – Зависимость рабочей частоты  $f_{OSC}$  от температуры среды  $T_A$

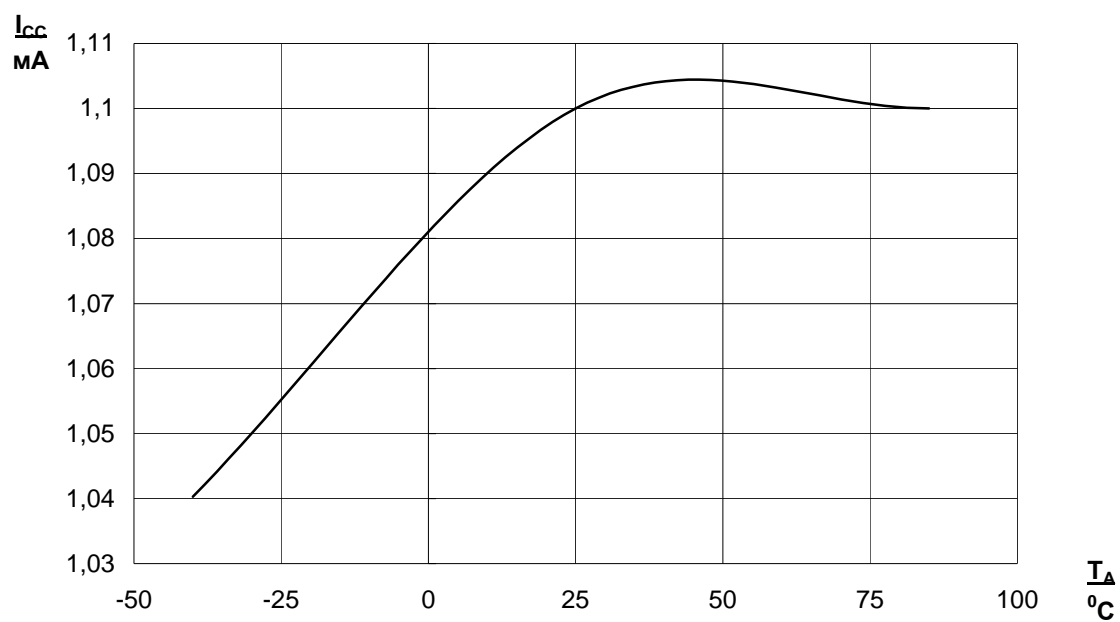
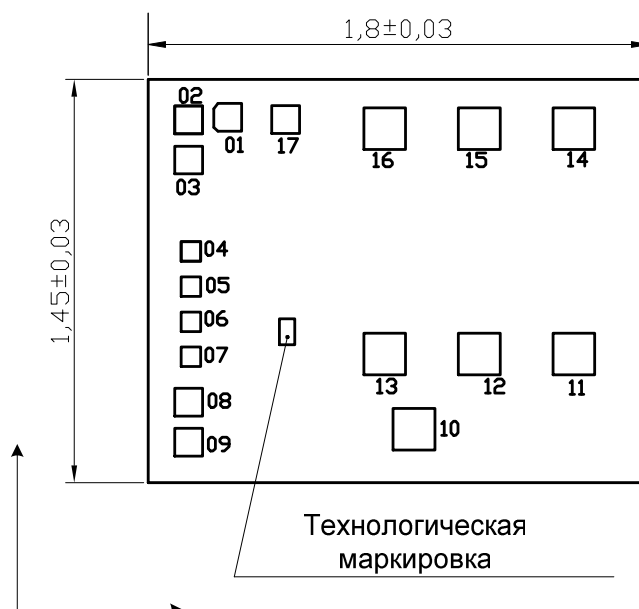


Рисунок 7 – Зависимость тока потребления  $I_{CC}$  от температуры среды  $T_{\Delta}$



Координаты технологической маркировки 1583 (мм): левый нижний угол  $x = 0,472, y = 0,491$ .

Толщина кристалла  $0,46 \pm 0,02$  мм.

Номер контактной площадки	Координаты (левый нижний угол), мм		Размер контактной площадки, мм
	X	Y	
01	0,236	1,264	0,100x0,100
02	0,096	1,254	0,100x0,100
03	0,096	1,110	0,100x0,100
04	0,1185	0,796	0,070x0,070
05	0,1185	0,670	0,070x0,070
06	0,1185	0,544	0,070x0,070
07	0,1185	0,418	0,070x0,070
08	0,096	0,240	0,100x0,100
09	0,096	0,096	0,100x0,100
10	0,8815	0,117	0,150x0,150
11	1,4555	0,388	0,150x0,150
12	1,1155	0,388	0,150x0,150
13	0,7755	0,388	0,150x0,150
14	1,4555	1,198	0,150x0,150
15	1,1155	1,198	0,150x0,150
16	0,7755	1,198	0,150x0,150
17	0,444	1,256	0,100x0,100

Примечание – Координаты и размер контактных площадок даны по слою “Пассивация”

Рисунок 8 – Внешний вид кристалла и координаты контактных площадок

Толщина и состав металла на планарной стороне	TiW+ Al-1%Si	$1,9 \pm 0,2$ мкм
Толщина и состав металла на непланарной стороне	-	-